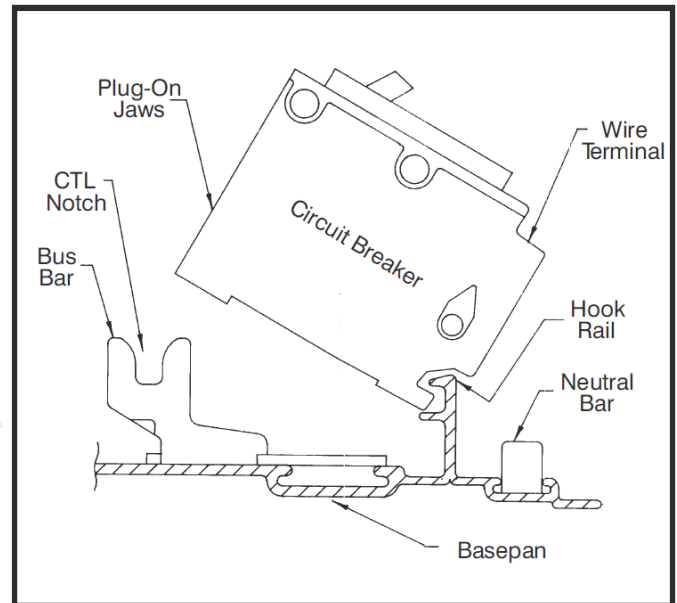


# Installation Instructions



**FIG. 1**

## Siemens and Murray breaker types:

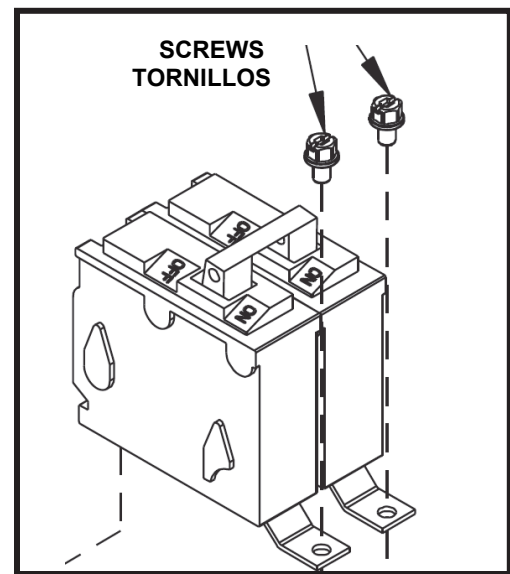
Plug-in - QP, QPH, HQP, HQPH, QT, MP-T, MP-HT, MP-MT, MH-T.  
 Bolt-on - BL, BLH, HBL.

For breaker types: BQ, BQH, HBQ, BQXD and BQLD use only recommended mounting accessories.

Note: For installation by a qualified person, as defined by all local electrical codes and/or the National Electrical Code®

## INSTALLATION PROCEDURE:

1. Turn off and lockout the power to the panelboard/load center in which the device is to be installed.
2. Remove the panelboard/load center cover.
3. Move all circuit breaker toggle handles to the "OFF" position.
4. Engage the back of the device with the mounting tabs in the panelboard/load center (Fig. 1).
5. For plug-in devices (fig. 1), push down firmly on the front of the device to engage the load center line terminal stabs.
6. For bolt-on devices, utilize the screws provided with the panelboard to attach the breaker line terminals to the panelboard bus (fig. 2). Torque the screws per panelboard specifications.
7. Connect the circuit load wire to the circuit breaker load terminals. Torque per breaker markings.
8. Replace the panelboard/load center cover and restore panelboard power.
9. Turn the installed circuit breaker(s) "ON".

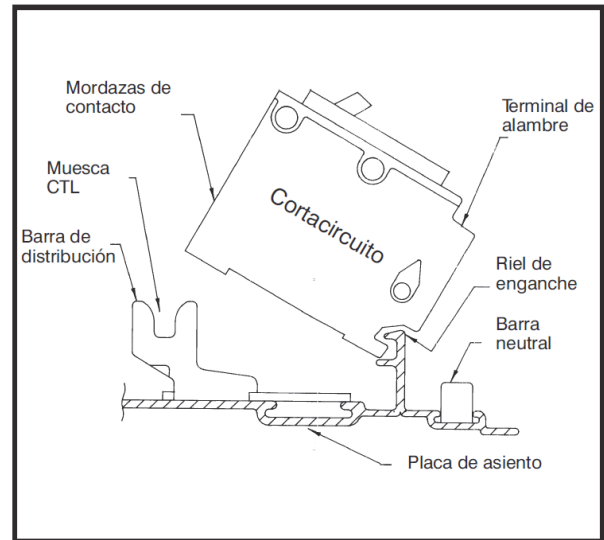


**FIG. 2**

# Instrucciones de Instalación



## ⚠ INSTRUCCIONES DE SEGURIDAD



**FIG. 1**

### Tipos de cortacircuito Siemens y Murray:

Enchufables - QP, QPH, HQP, HQPH, QT, MP-T, MP-HT, MP-MT, MH-T.

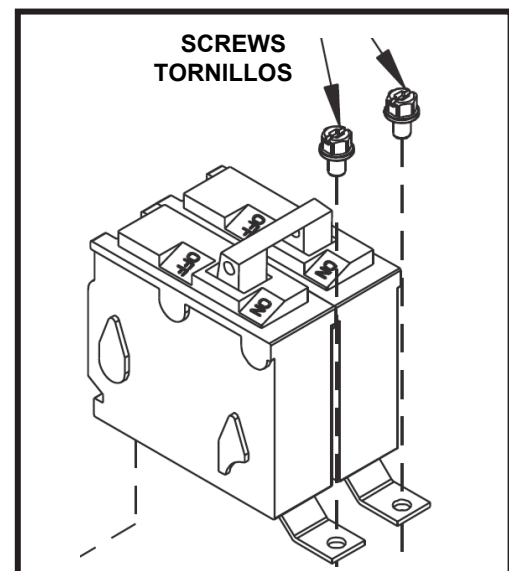
Atornillables – BL, BLH, HBL.

Para cortacircuitos tipo: BQ, BQH, HBQ, BQXD and BQLD utilizar solo accesorios de montaje recomendados.

Nota: Para ser instalado por una persona cualificada, como es definido por todos los códigos eléctricos locales y/o El National Electrical Code ®

### PROCEDIMIENTO DE INSTALACIÓN:

1. Desactivar y bloquear el paso de energía al panel/centro de carga donde se vaya a instalar el dispositivo.
2. Remover la tapa del panel/centro de carga.
3. Mover ambas manijas del cortacircuito a la posición "OFF".
4. Encajar el dorso del dispositivo con las lengüetas de montaje en el panel/centro de carga (fig. 1).
5. Para dispositivos enchufables (fig. 1) oprimir firmemente hacia abajo en el frente del dispositivo para encajar las lengüetas terminales de alimentación en el centro de carga.
6. Para dispositivos atornillables, utilice los tornillos provistos con el panel/centro de carga para asegurar la terminal de línea del cortacircuitos a la barra del panel/centro de carga (fig. 2). Apretar los tornillos de acuerdo a las instrucciones provistas en el panel/centro de carga.
7. Conectar los alambres de distribución de circuito a los terminales de distribución del cortacircuito observando el par de torsi6n correcto de acuerdo al marcateje del cortacircuito.
8. Reemplazar la tapa del panel/centro de carga y reactivar la energía al mismo.
9. Colocar ambos cortacircuitos en la posición "ON".



**FIG. 2**