

LED Decorative Up/Down Wall Sconce



WARNING/ADVERTENCIA/AVERTISSEMENT

To reduce the risk of electrical shock, fire, or injury to persons; read and follow all warnings and installation instructions before installing. All installation should be performed by a qualified electrician.

Risk of Electric Shock

Prior to inspection and installation turn power off via circuit breaker panel. Only to be performed by certified personnel conformed to local electrical and codes.

Risk of Fire

This fixture is rated for 100-277 VAC at 60Hz only installation must be performed to the following instructions containing in this manual.

Para reducir el riesgo de descarga eléctrica, incendio o lesiones a personas, lea y siga todas las advertencias e instrucciones de instalación antes de realizarla. Toda instalación debe ser efectuada por un electricista cualificado.

Riesgo de choque eléctrico

Antes de inspeccionar e instalar, apague la electricidad mediante el panel de disyuntores. Solo debe realizarlo personal certificado conforme los códigos eléctricos locales.

Riesgo de incendio

Este artículo está diseñado solo para 100-277 VAC a 60Hz y solo debe instalarse siguiendo las instrucciones de este manual.

Lisez et suivez les instructions d'installation et les avertissements avant l'installation. Toute l'installation doit être exécutée par un électricien qualifié, pour réduire les risques de choc électrique, de feu ou de blessures corporelles.

Risque de choc électrique

Éteindre via le panneau du disjoncteur avant l'inspection et l'installation, qui doivent être réalisées uniquement par du personnel qualifié, conformément aux codes électriques locaux.

Risque d'incendie

Le dispositif est conçu pour une installation de 100-277 VAC à 60 Hz seulement et les instructions qui suivent, dans ce manuel, doivent être respectées lors de l'installation.

FOR YOUR SAFETY

While performing installations described, gloves, safety glasses or goggles should be worn.

PARA SU SEGURIDAD

Mientras realice las instalaciones descritas, se recomienda el uso de guantes y gafas de seguridad.

POUR VOTRE SÉCURITÉ

Vous devriez porter des gants et des verres de protection lors des installations détaillées.

Do not make or alter any open holes in an enclosure of wiring or electrical components during installation.

To prevent wiring damage or abrasion, do not expose wiring to edges of sheet metal or other sharp objects.

Do not alter, relocate, or remove wiring, lampholders, power supply, or any other electrical component.

SUITABLE FOR WET LOCATIONS.

No realice ni altere los agujeros abiertos en un recinto de cableado ni en cualquier componente eléctrico durante la instalación del kit.

Para evitar daños en el cableado o abrasiones, no exponga el cableado a hojas de metal laminado u otros objetos cortopunzantes.

No altere, reubique o elimine cables, portalámparas, tomacorriente o cualquier otro componente eléctrico.

APTO PARA LUGARES HÚMEDOS.

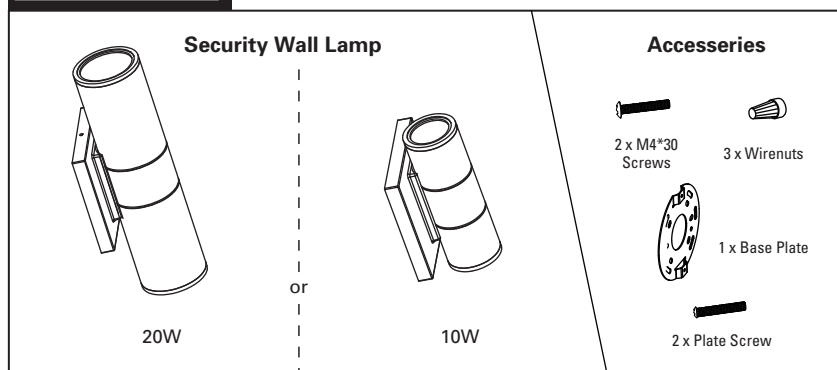
Ne pas percer de trous ou modifier les trous existants dans un boîtier ou des composants électriques durant l'installation de l'ensemble.

Pour prévenir les dommages ou l'abrasion, ne pas mettre en contact le câblage avec des bords de plaques de metal ou tout autre objet coupant.

Ne pas modifier, délocaliser ou enlever du câblage, des supports de lampes, une source d'alimentation ou tout autre composant électrique.

CONVIENT AUX ENDROITS HUMIDES.

INSIDE THE BOX



Plusrite USA
2000 S. Grove Ave, Bldg B
Ontario CA 91761

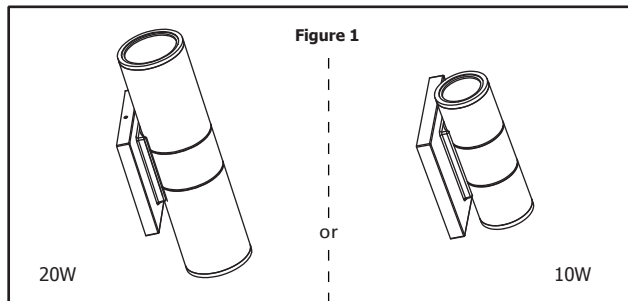
T:909-930-6868
T:855-758-7009
F:909-930-9988

www.mynaturaLED.com

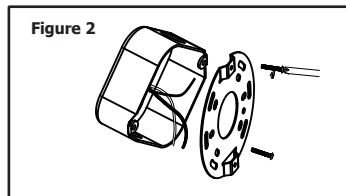
LED Decorative Up/Down Wall Sconce

INSTALLATION/INSTALACIÓN

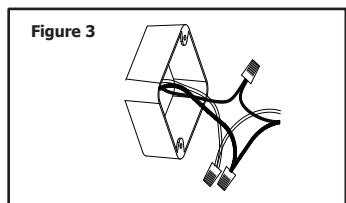
Exploded view of completed assembly with component call out. 1, 2, 3, etc.
Vista de despiece del conjunto completo con indicación de componentes. 1, 2, 3, etc.
Vue en éclaté de l'assemblage complet, avec le nom des composants. 1, 2, 3, etc.



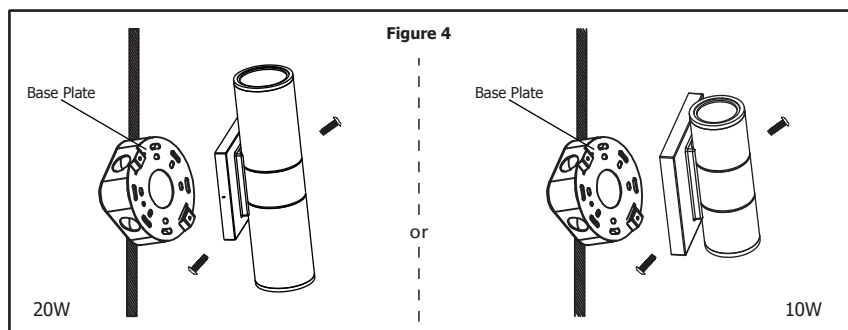
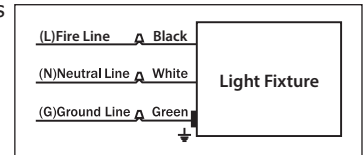
1. Take out led lamp and make sure it is intact
Saque la lámpara LED, asegúrese de que esté intacta
Retirez la lampe au DEL, assurez-vous qu'elle est intacte



2. Attach the Base Plate to the junction box with the screws
Adjunte el plato base a la caja de conexiones con los tornillos
Attachez le plateau de base à la boîte de jonction à l'aide des vis



3. Connect the LED fixture to 100-277 VAC 60Hz in accordance to local codes, support fixture while making connections
Conecte el artículo LED a 100-277 VAC 60 Hz de acuerdo con los códigos locales, sostenga el artículo mientras realiza las conexiones
Connectez le dispositif DEL au 100-277 VAC 60 Hz, en respectant les codes locaux, et assurez-vous de soutenir le dispositif lorsque vous effectuez les connexions



4. Align mounting holes of lamp body to base plate and secure with provided fasteners
Alinee los agujeros del cuerpo de la lámpara con los de la base y asegúrela con los sujetadores incluidos.
Alignez les trous de montage du corps de la lampe au plateau de base et sécurisez le tout à l'aide des fixations fournies