

**CAUTION**

WHEN INSTALLING KICHLER LANDSCAPE LIGHTING (LINE VOLTAGE OR LOW VOLTAGE), CARE SHOULD BE TAKEN TO KEEP CLEAR OF POTENTIALLY COMBUSTIBLE MATERIALS. WHEN MAINTAINING THE FIXTURES, BE SURE TO REMOVE LEAVES, PINE NEEDLES, GRASS CLIPPINGS, MULCH, OR ANY DEBRIS THAT HAS ACCUMULATED ON THE LIGHT BULB, LENS, OR BODY OF THE FIXTURE.

**TURN OFF POWER**

- 1) Fixture should be mounted on a fitting/accessory (not supplied) in accordance with the National Electric Code and local code specifications.
 

**NOTE:** Maximum distance from ballast should not exceed distance recommended by ballast manufacturer.

  - 1a) For HID connections refer to ballast instruction sheet for ballast connections.
 

**NOTE:** Ballast sold separately.
- 2) Position fixture in desired direction. Secure in place with locknut.
- 3) Make wire connections (connectors not provided). Reference chart for correct connections and wire accordingly.

Connect Black or Red Supply Wire to:	Connect White Supply Wire to:
Black	White
Insulated wire (other than green) with copper conductor	Insulated wire (other than green) with silver conductor

- 4) Assemble lamp to socket inside fixture.
- 5) Align screws on lens cover with tabs on housing and tighten screws.

**PRECAUCION**

CUANDO SE INSTALE SISTEMAS DE ALUMBRADO KICHLER PARA JARDINES (YA SEA DE VOLTAJE DE LINEA O CON VOLTAJE BAJO) SE DEBE TENER CUIDADO DE MANTENERLOS ALEJADOS DE MATERIALES QUE PUEDAN SER COMBUSTIBLES EN POTENCIA. AL DAR SERVICIO DE MANTENIMIENTO A ESTOS SISTEMAS, ASEGURESE DE DESPEJAR LAS HOJAS, CONOS DE PINO, RECORTES DEL PASTO, CUBIERTA DE PAJA O CUALQUIER BASURA QUE SE HAYA ACUMULADO EN LA BOMBILLA DE LUZ, ELLENTE O EL SOPORTE DE LA BOMBILLA.

**APAGAR LA ALIMENTACIÓN ELÉCTRICA**

- 1) El artefacto se debe montar en una instalación / accesorio (no se suministra) de acuerdo con el Código eléctrico nacional y las especificaciones del código local.
 

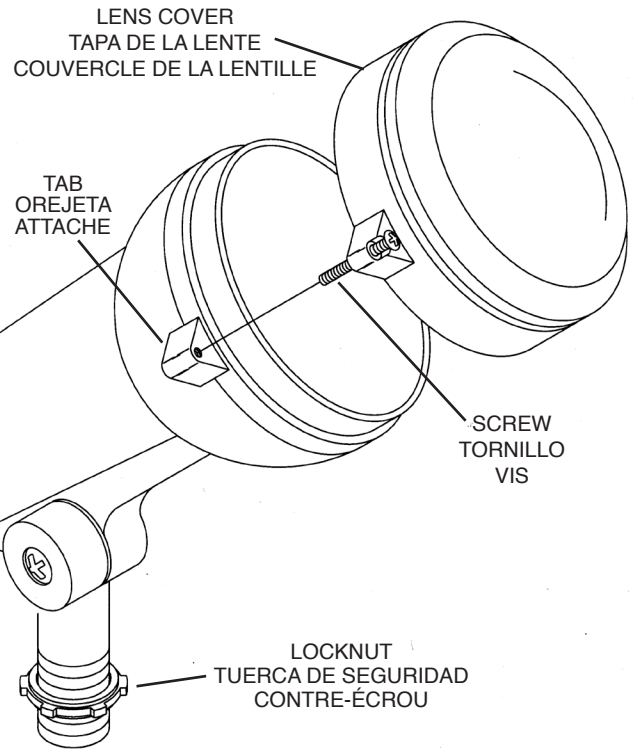
**NOTA:** La máxima distancia desde la bobina de inducción no debe exceder la distancia recomendada por el fabricante de la bobina de inducción.

  - 1a) Para las conexiones de lámparas fluorescentes de gran intensidad luminica (HID) referirse a la hoja de instrucción del estabilizador para conexiones del estabilizador.
 

**NOTA:** El estabilizador se vende por separado.
- 2) Colocar el artefacto en la dirección deseada. Sujetar en el lugar con la tuerca de seguridad.
- 3) Hacer las conexiones de alambres (no se proveen conectores). Consultar la tabla de abajo para hacer las conexiones correctas y cablear como corresponda.

Conectar el alambre de suministro negro o rojo al	Conectar el alambre de suministro blanco al
Negro	Blanco
Alambre aislado (diferente del verde) con conductor de cobre	Alambre aislado (diferente del verde) con conductor de plata

- 4) Montar la lámpara al artefacto, en el casquillo.
- 5) Alinee los tornillos en la tapa de la lente con las orejetas en la cubierta y apriete los tornillos.



**ATTENTION**

LORS DE L'INSTALLATION D'ECLAIRAGE DE JARDIN KICHLER (9TNESSION DU SECTEUR OU BASSE TENSION), PRENEZ SOIN DE LE MAINTENIR DEGAGE DE TOUT MATERIAU COMBUSTIBLE. LORS DE L'ENTRETIEN DE LA LAMPE, ASSUREZ - VOUS DE RETIRER LES FEUILLES, LES AIGUILLES DE PIN, LES BRINS D'HERBE, L'HUMUS, ET TOUT DEBRIS QUI S'EST ACCUMULE SUR L'AMPOULE DE LA LAMPE, LE DIFFUSEUR OU LE CORP DE LA LAMPE.

**COUPER LE COURANT ÉLECTRIQUE.**

- 1) Le luminaire doit être installé sur un accessoire (non-fourni) conformément aux codes d'électricité nationaux et locaux.
 

**REMARQUE:** la distance maximale du ballast ne doit pas excéder la distance recommandée par le fabricant du ballast.

  - 1a) Pour les connexions à décharge à grande intensité (HID), se reporter à la fiche d'instructions sur les connexions avec ballast.
 

**REMARQUE:** Ballast vendu séparément.
- 2) Placer le luminaire dans la direction désirée. Bloquer avec un contre-écrou.
- 3) Faire les connexions électriques (les connecteurs ne sont pas fournis). Se reporter au tableau ci-dessous pour les connexions et les fils électriques adéquats.

Connecter le fil noir ou rouge de la boîte	Connecter le fil blanc de la boîte
A Noir	A Blanc
Fil isolé (sauf fil vert) avec conducteur en cuivre	Fil isolé (sauf fil vert) avec conducteur en argent

- 4) Installer l'ampoule dans la douille.
- 5) Aligner les vis sur le couvercle de la lentille avec les attaches sur le boîtier et resserrer les vis.

For warranty information please visit: [http://www.landscapelighting.com/portal/warranty\\_page](http://www.landscapelighting.com/portal/warranty_page)

Para informacion de la garantia por favor visite: [www.landscapelighting.com/portal/warranty\\_page](http://www.landscapelighting.com/portal/warranty_page)

Pour de plus amples informations sur la garantie, cliquez sur le lien ci-dessous : [http://www.landscapelighting.com/portal/warranty\\_page](http://www.landscapelighting.com/portal/warranty_page)