

**CAUTION – RISK OF SHOCK –**

Disconnect Power at the main circuit breaker panel or main fusebox before starting and during the installation.

This fixture is intended for installation in accordance with the National Electric Code (NEC) and Local code specifications. Failure to adhere to these codes and instructions may result in serious injury and/or property damage and will void the warranty. If you are not familiar with code requirements, installation by a certified electrician is recommended.

**FOR USE WITH LANDSCAPE LIGHTING SYSTEMS ONLY.**

- 1) The device is accepted as a component of a landscape lighting system where the suitability of the CSA or UL labeled combination shall be determined by CSA, UL respectively or the local inspection authorities having jurisdiction.
- 2) Fixture shall be connected to an extra low voltage transformer approved for use with landscape lighting systems.
- 3) This fixture is to be connected to a secondary wiring of the following type:  
12 GA 60°C minimum type;  
SPT-3 suitable for outdoor use; or  
approved landscape lighting cable.
- 4) Xenon lamps do not require additional shielding.
- 5) CAUTION, RISK OF FIRE, 18 MAX WATTS, XENON (NOT TUNGSTEN HALOGEN) LAMP.

**CAUTION**

WHEN INSTALLING KICHLER LANDSCAPE LIGHTING (LINE VOLTAGE OR LOW VOLTAGE), CARE SHOULD BE TAKEN TO KEEP CLEAR OF POTENTIALLY COMBUSTIBLE MATERIALS. WHEN MAINTAINING THE FIXTURES, BE SURE TO REMOVE LEAVES, PINE NEEDLES, GRASS CLIPPINGS, MULCH, OR ANY DEBRIS THAT HAS ACCUMULATED ON THE LIGHT BULB, LENS, OR BODY OF THE FIXTURE.

**ASSEMBLY AND INSTALLATION**

1. TURN OFF POWER.
2. Determine desired location for mounting fixture.
3. At desired location, hammer stake into ground. To avoid damage to stake, place a board on top of stake or use a rubber mallet. If ground is hard and stake is difficult to install, make a crosscut in ground using a flat shovel.
4. Clear away area in ground at wireway opening in stake.
5. Remove (2) screws holding cowl in place and remove cowl and lens assembly.
6. Install recommended lamp (not supplied) in socket inside fixture.
7. Fixture is supplied with three glass lens options to create desired lighting effect. To change lens, removed gasket from around glass and replace with selected glass. Reinstall lens and gasket assembly into cowl. Re-assemble cowl onto housing and secure with (2) screws.
8. Route fixture cable through wireway opening and screw stem into stake. Adjust to desired aiming direction. Care should be taken to ensure wire is not twisted
9. Adjust angle of accent light by loosening swivel adjustment screw.
10. If assembly does not look straight, adjust by pushing or pulling on stake only
11. Make wire connections using an approved wiring connectors (not supplied) following instructions provided by manufacturer.

**ATTENTION – RISQUE DE DÉCHARGES ÉLECTRIQUES –**

Couper le courant au niveau du panneau du disjoncteur du circuit principal ou de la boîte à fusibles principale avant de procéder à l'installation.

Cet appareil est prévu pour l'installation conformément au Code électrique National (NEC) et les spécifications du code Local. Ne pas respecter ces codes et instructions peut entraîner des blessures graves et/ou des dommages matériels et annulera la garantie. Si vous ne connaissez pas les exigences de ces codes, il est recommandé de confier l'installation à un électricien certifié.

**A UTILISER UNIQUEMENT POUR LES SYSTÈMES D'ÉCLAIRAG PAYSAGER**

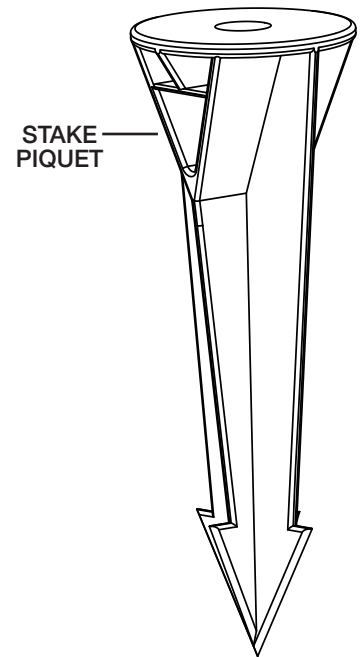
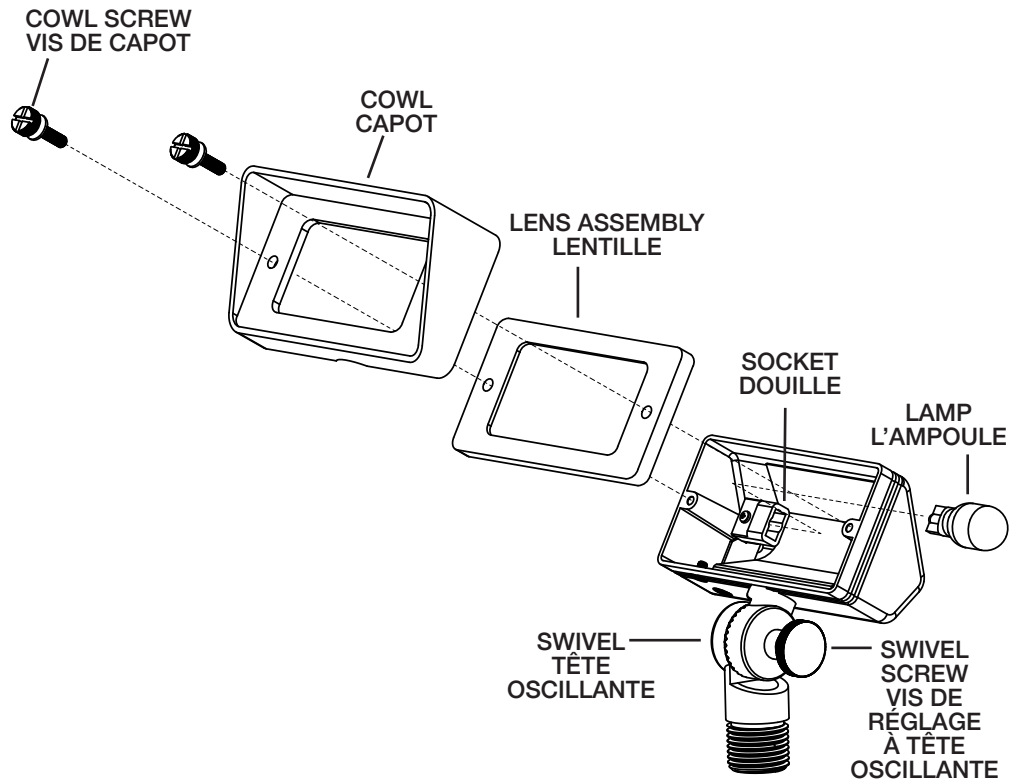
- 1) Le dispositif est accepté en tant que composant d'un système d'éclairage paysager lorsque la compatibilité de la combinaison étiquetée UL ou CSA (ACNOR) doit être déterminée par CSA, UL respectivement ou les autorités d'inspection locales ayant compétence.
- 2) L'appareil doit être connecté à un transformateur supplémentaire à basse tension approuvé pour une utilisation avec les systèmes d'éclairage paysager.
- 3) Cet appareil doit être connecté à un câblage secondaire du type suivant:  
12GA 60°C type minimum;  
SPT-3 compatible pour utilisation extreme;  
ou câble d'éclairage paysager agréé.
- 4) Les lampes au xénon ne nécessitent pas d'écran de protection additionnel.
- 5) AVERTISSEMENT, RISQUE D'INCENDIE, 18 WATTS MAX, LAMPE AU XÉNON (PAS TUNGSTÈNE HALOGENÈ).

**ATTENTION**

LORS DE L'INSTALLATION D'ECLAIRAGE DE JARDIN KICHLER (TENSION DU SECTEUR OU BASSE TENSION), PRENEZ SOIN DE LE MAINTENIR DEGAGE DE TOUT MATERIAU COMBUSTIBLE. LORS DE L'ENTRETIEN DE LA LAMPE, ASSUREZ - VOUS DE RETIRER LES FEUILLES, LES AIGUILLES DE PIN, LES BRINS D'HERBE, L'HUMUS, ET TOUT DEBRIS QUI S'EST ACCUMULE SUR L'AMPOULE DE LA LAMPE, LE DIFFUSEUR OU LE CORP DE LA LAMPE.

**INSTRUCTIONS**

For Assembling and Installing Fixtures in Canada  
Pour L'assemblage et L'installation Au Canada



**MONTAGE ET INSTALLATION**

1. COUPER LE COURANT ÉLECTRIQUE.
2. Déterminer l'emplacement où installer le luminaire.
3. Planter le poteau dans le sol. Pour éviter d'endommager le poteau avec le marteau, poser dessus un morceau de bois. Si le sol est très dur, faire deux entailles en croix dans le sol avec une pelle plate.
4. Nettoyer la terre au niveau du chemin de câble dans le piquet.
5. Retirer les (2) vis retenant le capot puis dégager le capot et la lentille.
6. Installer une ampoule recommandée (non fournie) dans la douille à l'intérieur de luminaire.
7. Le luminaire est fourni avec trois options de lentilles en verre pour créer l'effet d'éclairage souhaité. Pour changer la lentille, retirer le joint autour du verre et le remplacer par verre sélectionné. Réinstaller la lentille et le joint dans le capot. Remonter le capot sur le boîtier et le fixer avec les deux (2) vis.
8. Acheminer le câble du luminaire par le chemin de câbles et visser la tige dans le piquet. Ajuster dans la direction visée. Prendre toute les précautions nécessaires pour ne pas tordre le fil.
9. Ajuster l'angle de l'éclairage d'accentuation en desserrant la vis de réglage à tête oscillante.
10. Si le montage ne paraît pas droit, ajuster en enfonçant ou en ressortant le piquet (n'ajuster que le piquet).
11. Raccorder les fils à l'aide de connecteurs de câblage approuvés (non fournis) en suivant les instructions fournies par le fabricant.

**SAFETY INSTRUCTIONS  
READ THIS FIRST  
KEEP THESE INSTRUCTIONS**

**CAUTION – RISK OF SHOCK –**

Disconnect Power at the main circuit breaker panel or main fusebox before starting and during the installation.

This fixture is intended for installation in accordance with the National Electric Code (NEC) and Local code specifications. Failure to adhere to these codes and instructions may result in serious injury and/or property damage and will void the warranty.

- WARNING:** This fixture is not to be installed within 10 feet (3M) of a pool, spa or fountain.
- This fixture is to be used only with a power unit (transformer) rated a maximum of 300 W (25 AMPS) 15 volts.
- The unit low voltage cable shall:
  - be protected by routing in close proximity to the luminaire or fitting, or next to a building structure such as a house or deck;
  - not be buried except for a maximum 6 inches (15.2 cm) in order to connect to the main low voltage cable; and
  - have the length cut off so that it is connected to a connector within 6 inches (15.2 cm) from a building structure, a luminaire, or fitting.
- Direct burial rated wire is to be buried a minimum of 6" (152mm) beneath the surface of the ground.
 

**NOTE:** If additional Direct Burial wire is needed, contact your local Kichler® landscape distributor.

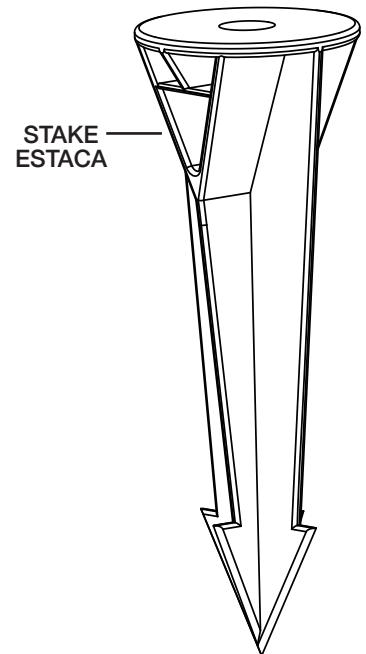
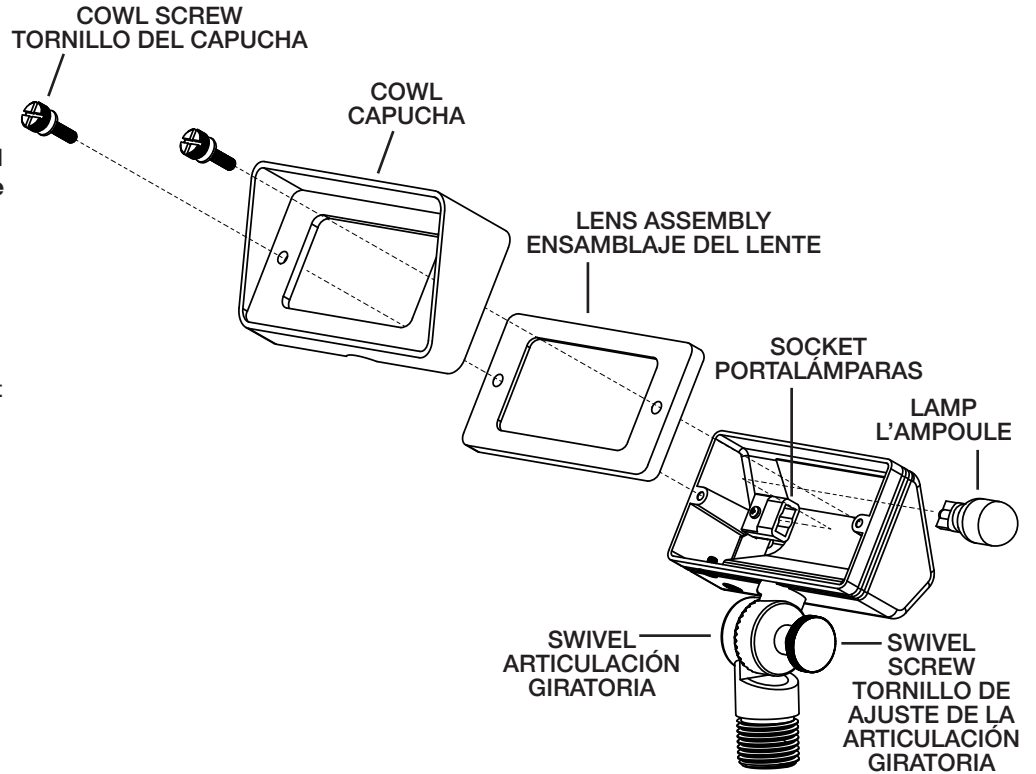
  - 8 GA wire can be purchased in length of 250' (76 M), 15503-BK.
  - 10 GA wire can be purchased in length of 250' (76 M), 15504-BK.
  - 12 GA wire can be purchased in lengths of 100' (30 M), 15501-BK; 250' (76 M), 15502-BK; 500' (152M), 15505-BK; and 1000' (304 M), 15506-BK.
- Fixture shall not use a tungsten halogen lamp unless the fixture is marked for use with such lamps.
- Wiring connections must be made with approved/listed wire connection device(s) suitable for the application. Do not exceed manufacturers' wiring combination specifications for size and quantity of conductors.
- Xenon lamps do not require additional shielding.

**CAUTION**

WHEN INSTALLING KICHLER LANDSCAPE LIGHTING (LINE VOLTAGE OR LOW VOLTAGE), CARE SHOULD BE TAKEN TO KEEP CLEAR OF POTENTIALLY COMBUSTIBLE MATERIALS. WHEN MAINTAINING THE FIXTURES, BE SURE TO REMOVE LEAVES, PINE NEEDLES, GRASS CLIPPINGS, MULCH, OR ANY DEBRIS THAT HAS ACCUMULATED ON THE LIGHT BULB, LENS, OR BODY OF THE FIXTURE.

**ASSEMBLY AND INSTALLATION**

- TURN OFF POWER.**
- Determine desired location for mounting fixture.
- At desired location, hammer stake into ground. To avoid damage to stake, place a board on top of stake or use a rubber mallet. If ground is hard and stake is difficult to install, make a crosscut in ground using a flat shovel.
- Clear away area in ground at wireway opening in stake.
- Remove (2) screws holding cowl in place and remove cowl and lens assembly.
- Install recommended lamp (not supplied) in socket inside fixture.
- Fixture is supplied with three glass lens options to create desired lighting effect. To change lens, removed gasket from around glass and replace with selected glass. Reinstall lens and gasket assembly into cowl. Re-assemble cowl onto housing and secure with (2) screws.
- Route fixture cable through wireway opening and screw stem into stake. Adjust to desired aiming direction. Care should be taken to ensure wire is not twisted
- Adjust angle of accent light by loosening swivel adjustment screw.
- If assembly does not look straight, adjust by pushing or pulling on stake only.
- Make wire connections using an approved wiring connectors (not supplied) following instructions provided by manufacturer.



- El artefacto no debe utilizarse con lámparas de halógeno, a menos que el artefacto esté marcado para usar con tales lámparas.
- Las conexiones de cableado se deben hacer con las conexiones del(los) dispositivos) de conexión de cableado aprobados/ de la lista, adecuados para la aplicación. No exceda las especificaciones de combinación de cableado del fabricante para el tamaño y cantidad de conductores.
- Las lámparas de xenón no requieren blindaje adicional.

**PRECAUCION**

CUANDO SE INSTALE SISTEMAS DE ALUMBRADO KICHLER PARA JARDINES (YA SEA DE VOLTAJE DE LINEA O CON VOLTAJE BAJO) SE DEBE TENER CUIDADO DE MANTENERLOS ALEJADOS DE MATERIALES QUE PUEDAN SER COMBUSTIBLES EN POTENCIA. AL DAR SERVICIO DE MANTENIMIENTO A ESTOS SISTEMAS, ASEGURESE DE DESPEJAR LAS HOJAS, CONOS DE PINO, RECORTES DEL PASTO, CUBIERTA DE PAJA O CUALQUIER BASURA QUE SE HAYA ACUMULADO EN LA BOMBILLA DE LUZ, EL LENTE O EL SOPORTE DE LA BOMBILLA.

**INSTRUCCIONES DE SEGURIDAD  
PRIMERO LEA ESTO  
GUARDE ESTAS INSTRUCCIONES**

**PRECAUCIÓN – RIESGO DE DESCARGA ELÉCTRICA –**

Desconecte la electricidad en el panel principal del interruptor automático o caja principal de fusibles antes de comenzar y durante la instalación.

Este artefacto se debe instalar de acuerdo con el Código Eléctrico Nacional (NEC, por sus siglas en inglés) y con las especificaciones del código local. No cumplir con estos códigos e instrucciones puede resultar en lesiones graves y/ o en daños a la propiedad y anulará la garantía.

- ADVERTENCIA:** Este artefacto no debe instalarse a menos de 10 pies (3 m) de una piscina (alberca), spa o fuente.
- Este artefacto debe utilizarse solamente con una unidad de potencia (transformador) con capacidad nominal máxima de 300 vatios (25 amp.) 15 voltios.
- El cable de baja tensión de la unidad deberá:
  - estar protegido mediante su tendido en las proximidades de la luminaria o conexión, o cerca de la estructura de un edificio, como una casa o una cubierta (deck);
  - no ser enterrado, excepto por un máximo de 6 pulgadas (15,2 cm) para conectar con el cable principal de baja tensión; y
  - tener la longitud cortada de manera que se conecte a un conector a menos de 6 pulgadas (15,2 cm) de la estructura de un edificio, una luminaria o una conexión.
- El cable clasificado para uso subterráneo directo debe ser enterrado un mínimo de 6" (152mm) bajo la superficie del suelo.
 

**NOTA:** si se necesita cable adicional para uso subterráneo directo, póngase en contacto con su distribuidor paisajístico Kichler® local.

  - El alambre calibre 8 puede comprarse en longitud de 250' (76 m.), 15503-BK
  - El alambre calibre 10 puede comprarse en longitud de 250' (76 m.), 15504-BK.
  - El alambre calibre 12 puede comprarse en longitudes de 75' (22 m.), 15550-BK; 100' (30 m.), 15501-BK; 250' (76 m.), 15502-BK; 500' (152 m.), 15505-BK; y 1000' (304 m.), 15506-BK.

**MONTAJE E INSTALACIÓN**

- APAGAR LA ALIMENTACIÓN ELÉCTRICA.**
- Determine el lugar deseado donde montar el artefacto.
- En el lugar deseado, martille la estaca en el suelo. Para evitar dañar la estaca, coloque una tabla en la parte superior de la estaca mientras esté martillando. Si el suelo es duro y es difícil instalar la estaca, haga un corte en cruz en el suelo usando una pala plana
- Despeje el área en el suelo en la abertura del canal de alambre en la estaca.
- Remueva los (2) tornillos que sostienen la capucha en su lugar y remueva la capucha y ensamblaje del lente.
- Instale la lámpara recomendada (no se suministra) en el portalámparas dentro del artefacto.
- El artefacto viene con tres opciones de lentes de vidrio para crear el efecto de iluminación deseado. Para cambiar el lente, remueva la junta alrededor del vidrio y reemplace con el vidrio seleccionado. Vuelva a instalar el ensamblaje de lente y junta en la capucha. Vuelva a ensamblar la capucha en la cubierta y asegure con (2) tornillos.
- Encamine el cable del artefacto a través de la abertura del canal de alambre y atornille el vástago en la estaca. Ajuste en la dirección objetivo deseada. Deberá tenerse cuidado para asegurar que el alambre no esté retorcido.
- Ajuste el ángulo de la luz de acento aflojando el tornillo de ajuste de la articulación giratoria.
- Si el ensamblaje no parece derecho, ajuste solamente empujando o jalando de la estaca.
- Realice conexiones de cables utilizando conectores de cableado aprobados (no suministrados) siguiendo las instrucciones proporcionadas por el fabricante.