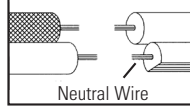


- 1) Turn off power.
- 2) Fixture can be mounted using a variety of accessories. Select mounting accessory and follow the installation instructions provided.
- 3) Connect fixture ground wire to supply ground wire with wire connector (not provided). Never connect ground wire to black or white supply wire.
- 4) Make wire connections (connectors not provided.) Reference chart below for correct connections and wire accordingly.

Connect Black or Red Supply Wire to:	Connect White Supply Wire to:
Black	White
*Parallel cord (round & smooth)	*Parallel cord (square & ridged)
Clear, Brown, Gold or Black without tracer	Clear, Brown, Gold or Black with tracer
Insulated wire (other than green) with copper conductor	Insulated wire (other than green) with silver conductor

\*Note: When parallel wires (SPT I & SPT II) are used. The neutral wire is square shaped or ridged and the other wire will be round in shape or smooth (see illus.)

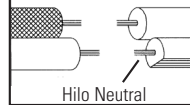


- 5) Screw recommended bulb into socket inside fixture head.
- 6) Assemble rod with u-bend in bottom to fixture first. Slip one end of rod into hole in fixture. Squeeze rod until other end will slip into hole across from first hole.
- 7) Assemble second rod to fixture in same manner as first. Second rod slips into u-bend in first rod

- 1) Apague la alimentación eléctrica.
- 2) El artefacto puede montarse utilizando una variedad de accesorios. Seleccione el accesorio de montaje y siga las instrucciones de instalación que se proveen.
- 3) Conecte el conductor de tierra del artefacto al conductor de tierra de alimentación con el conector de alambre (no se provee). Nunca conecte el conductor de tierra al cable de alimentación negro o blanco.
- 4) Haga las conexiones de los alambres (no se proveen los conectores.) La tabla de referencia de abajo indica las conexiones correctas y los alambres correspondientes.

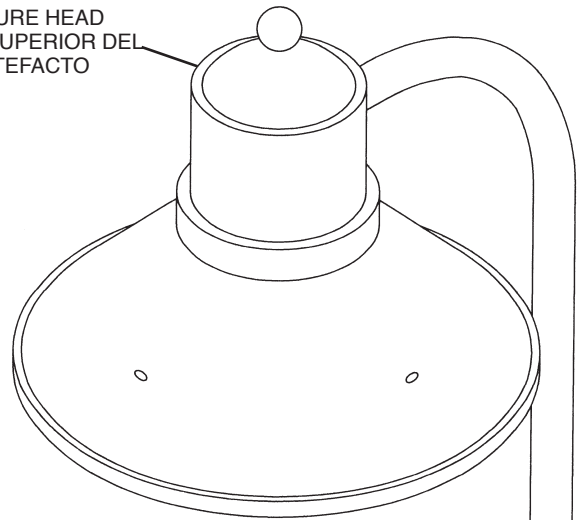
Conectar el alambre de suministro negro o rojo al	Conectar el alambre de suministro blanco al
Negro	Blanco
*Cordon paralelo (redondo y liso)	*Cordon paralelo (cuadrado y estriado)
Claro, marrón, amarillo o negro sin hebra identificadora	Claro, marrón, amarillo o negro con hebra identificadora
Alambre aislado (diferente del verde) con conductor de cobre	Alambre aislado (diferente del verde) con conductor de plata

\*Nota: Cuando se utiliza alambre paralelo (SPT I y SPT II). El alambre neutro es de forma cuadrada o estriada y el otro alambre será de forma redonda o lisa. (Vea la ilustración).

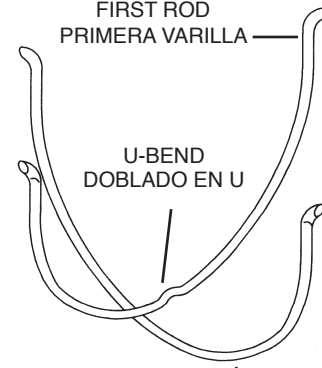


- 5) Atornille la bombilla recomendada en el portalámparas en la parte superior del artefacto.
- 6) Primero monte la varilla con doblado en U a la parte inferior del artefacto. Resbale un extremo de la varilla en el agujero del artefacto. Oprima la varilla hasta que el otro extremo resbale en el agujero opuesto al primer agujero.
- 7) Monte la segunda varilla en el artefacto de la misma manera que la primera. La segunda varilla resbala en el doblado en U de la primera varilla.

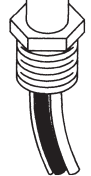
FIXTURE HEAD  
PARTE SUPERIOR DEL  
ARTEFACTO



FIRST ROD  
PRIMERA VARILLA



SECOND ROD  
SEGUNDA VARILLA



For warranty information please visit: [http://www.landscapelighting.com/portal/warranty\\_page](http://www.landscapelighting.com/portal/warranty_page)  
Para informacion de la garantia por favor visite: [www.landscapelighting.com/portal/warranty\\_page](http://www.landscapelighting.com/portal/warranty_page)