

**SAFETY INSTRUCTIONS
READ THIS FIRST
KEEP THESE INSTRUCTIONS**

CAUTION – RISK OF SHOCK –

Disconnect Power at the main circuit breaker panel or main fusebox before starting and during the installation.

This fixture is intended for installation in accordance with the National Electric Code (NEC) and Local code specifications. Failure to adhere to these codes and instructions may result in serious injury and/or property damage and will void the warranty. If you are not familiar with code requirements, installation by a certified electrician is recommended.

- WARNING:** This fixture is not to be installed within 10 feet (3M) of a pool, spa or fountain.
- This fixture is to be used only with a power unit (transformer) rated a maximum of 300 W (25 AMPS) 15 volts.
- The unit low voltage cable shall:
 - be protected by routing in close proximity to the luminaire or fitting, or next to a building structure such as a house or deck;
 - not be buried except for a maximum 6 inches (15.2 cm) in order to connect to the main low voltage cable; and
 - have the length cut off so that it is connected to a connector within 6 inches (15.2 cm) from a building structure, a luminaire, or fitting.
- According to the requirements of the National Electric Code (NEC), direct burial rated wire is to be buried a minimum of 6" [152mm] beneath the surface of the ground.

NOTE: If additional Direct Burial wire is needed, contact your local Kichler® landscape distributor.

 - 8 GA wire can be purchased in length of 250' (76 M), 15503-BK.
 - 10 GA wire can be purchased in length of 250' (76 M), 15504-BK.
 - 12 GA wire can be purchased in lengths of 100' (30 M), 15501-BK; 250' (76 M), 15502-BK; 500' (152M), 15505-BK; and 1000' (304 M), 15506-BK.
- Fixture shall not use a tungsten halogen lamp unless the fixture is marked for use with such lamps.
- Wiring connections must be made with approved/listed wire connection device(s) suitable for the application. Do not exceed manufacturers' wiring combination specifications for size and quantity of conductors.

CAUTION

WHEN INSTALLING KICHLER LANDSCAPE LIGHTING (LINE VOLTAGE OR LOW VOLTAGE), CARE SHOULD BE TAKEN TO KEEP CLEAR OF POTENTIALLY COMBUSTIBLE MATERIALS.

WHEN MAINTAINING THE FIXTURES, BE SURE TO REMOVE LEAVES, PINE NEEDLES, GRASS CLIPPINGS, MULCH, OR ANY DEBRIS THAT HAS ACCUMULATED ON THE LIGHT BULB, LENS, OR BODY OF THE FIXTURE.

ASSEMBLY AND INSTALLATION

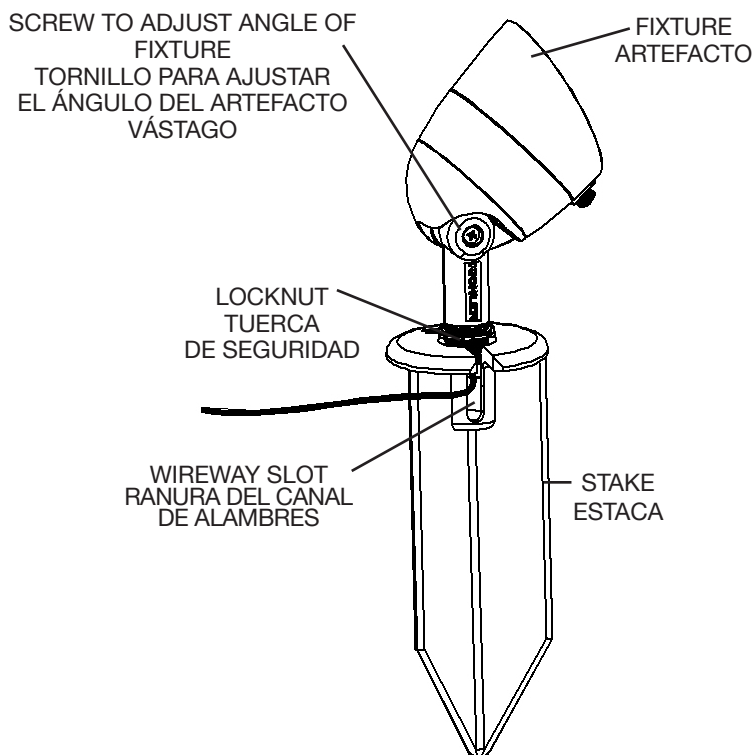
- Determine desired location for mounting fixture.
- At desired location, hammer stake into ground. To avoid damage to stake, place a board on top of stake while hammering. If ground is hard and stake is difficult to install, make a crosscut in ground using a flat shovel.
- Clear away area in ground at wireway slot in top of stake.
- Lay 12V cable into wireway slot and screw fixture into stake. Aim fixture in desired direction and secure by tightening locknut. If necessary, use wrench or pliers for final tightening of nut.
- Adjust angle of accent light by loosening thumb screw.
- TURN OFF POWER.**
- Make wire connections using supplied wire nuts following instructions on bag.

**INSTRUCCIONES DE SEGURIDAD
PRIMERO LEA ESTO
GUARDE ESTAS INSTRUCCIONES**

**PRECAUCIÓN – RIESGO DE DESCARGA ELÉCTRICA –
Desconecte la electricidad en el panel principal del interruptor automático o caja principal de fusibles antes de comenzar y durante la instalación.**

Este artefacto se debe instalar de acuerdo con el Código Eléctrico Nacional (NEC, por sus siglas en inglés) y con las especificaciones del código local. No cumplir con estos códigos e instrucciones puede resultar en lesiones graves y/ o en daños a la propiedad y anulará la garantía. Si no está familiarizado con los requisitos del código, la instalación se recomienda un electricista certificado.

- ADVERTENCIA:** Este artefacto no debe instalarse a menos de 10 pies (3 m) de una piscina (alberca), spa o fuente.
- Este artefacto debe utilizarse solamente con una unidad de potencia (transformador) con capacidad nominal máxima de 300 vatios (25 amp.) 15 voltios.
- El cable de baja tensión de la unidad deberá:



- estar protegido mediante su tendido en las proximidades de la luminaria o conexión, o cerca de la estructura de un edificio, como una casa o una cubierta (deck);
 - no ser enterrado, excepto por un máximo de 6 pulgadas (15,2 cm) para conectar con el cable principal de baja tensión; y
 - tener la longitud cortada de manera que se conecte a un conector a menos de 6 pulgadas (15,2 cm) de la estructura de un edificio, una luminaria o una conexión.
- De acuerdo con los requisitos del Código Eléctrico Nacional (NEC por sus siglas en inglés), el alambre clasificado para soterrado directo se debe enterrar un mínimo de 6 pulgadas [152 mm.] debajo de la superficie del terreno.

NOTA: si se necesita cable adicional para uso subterráneo directo, póngase en contacto con su distribuidor paisajístico Kichler® local.

 - El alambre calibre 8 puede comprarse en longitud de 250' (76 m.), 15503-BK
 - El alambre calibre 10 puede comprarse en longitud de 250' (76 m.), 15504-BK
 - El alambre calibre 12 puede comprarse en longitudes de 75' (22 m.), 15550-BK; 100' (30 m.), 15501-BK; 250' (76 m.), 15502-BK; 500' (152 m.), 15505-BK; y 1000' (304 m.), 15506-BK.
 - El artefacto no debe utilizarse con lámparas de halógeno, a menos que el artefacto esté marcado para usar con tales lámparas.
 - Las conexiones de cableado se deben hacer con las conexiones del(los) dispositivos de conexión de cableado aprobados/ de la lista, adecuados para la aplicación. No exceda las especificaciones de combinación de cableado del fabricante para el tamaño y cantidad de conductores.

PRECAUCION

CUANDO SE INSTALE SISTEMAS DE ALUMBRADO KICHLER PARA JARDINES (YA SEA DE VOLTAJE DE LINEA O CON VOLTAJE BAJO) SE DEBE TENER CUIDADO DE MANTNERLOS ALEJADOS DE MATERIALES QUE PUEDAN SER COMBUSTIBLES EN POTENCIA.

AL DAR SERVICIO DE MANTENIMIENTO A ESTOS SISTEMAS, ASEGURESE DE DESPEJAR LAS HOJAS, CONOS DE PINO, RECORTES DEL PASTO, CUBIERTA DE PAJA O CUALQUIER BASURA QUE SE HAYA ACUMULADO EN LA BOMBILLA DE LUZ, EL LENTE O EL SOPORTE DE LA BOMBILLA.

MONTAJE E INSTALACIÓN

- Determine el lugar deseado donde montar el artefacto.
- En el lugar deseado, martille la estaca en el suelo. Para evitar dañar la estaca, coloque una tabla en la parte superior de la estaca mientras esté martillando. Si el suelo es duro y es difícil instalar la estaca, haga un corte en cruz en el suelo usando una pala plana
- Limpie el área del suelo en la ranura del canal de alambres en la parte superior de la estaca.
- Coloque un cable de 12 V en la ranura del canal de alambres y atornille el artefacto en la estaca. Apunte el artefacto en la dirección deseada y sujete apretando la tuerca de seguridad. Si es necesario, use una llave de tuerca o alicates para el apriete final de la tuerca.
- Ajuste el ángulo de la luz de acento aflojando el tornillo de apriete manual.
- APAGUE LA ALIMENTACIÓN ELÉCTRICA.**
- Haga las conexiones de cableado usando las tuercas para cables suministrados siguiendo las instrucciones de la bolsa.

OUTDOOR USE ONLY
DOM ETRE INSTALLE A L'EDTERIEUR

CAUTION – RISK OF SHOCK –

Disconnect Power at the main circuit breaker panel or main fusebox before starting and during the installation.

This fixture is intended for installation in accordance with the National Electric Code (NEC) and Local code specifications. Failure to adhere to these codes and instructions may result in serious injury and/or property damage and will void the warranty. If you are not familiar with code requirements, installation by a certified electrician is recommended.

FOR USE WITH LANDSCAPE LIGHTING SYSTEMS ONLY.

- 1) The device is accepted as a component of a landscape lighting system where the suitability of the CSA or UL labeled combination shall be determined by CSA, UL respectively or the local inspection authorities having jurisdiction.
- 2) Fixture shall be connected to an extra low voltage transformer approved for use with landscape lighting systems.
- 3) This fixture is to be connected to a secondary wiring of the following type:
 - 12 GA 60°C minimum type;
 - SPT-3 suitable for outdoor use; or
 - approved landscape lighting cable.

CAUTION

WHEN INSTALLING KICHLER LANDSCAPE LIGHTING (LINE VOLTAGE OR LOW VOLTAGE), CARE SHOULD BE TAKEN TO KEEP CLEAR OF POTENTIALLY COMBUSTIBLE MATERIALS.

WHEN MAINTAINING THE FIXTURES, BE SURE TO REMOVE LEAVES, PINE NEEDLES, GRASS CLIPPINGS, MULCH, OR ANY DEBRIS THAT HAS ACCUMULATED ON THE LIGHT BULB, LENS, OR BODY OF THE FIXTURE.

ASSEMBLY AND INSTALLATION

- 1) Determine desired location for mounting fixture.
- 2) At desired location, hammer stake into ground. To avoid damage to stake, place a board on top of stake while hammering. If ground is hard and stake is difficult to install, make a crosscut in ground using a flat shovel.
- 3) Clear away area in ground at wireway slot in top of stake.
- 4) Lay 12V cable into wireway slot and screw fixture into stake. Aim fixture in desired direction and secure by tightening locknut. If necessary, use wrench or pliers for final tightening of nut.
- 5) Adjust angle of accent light by loosening thumb screw.
- 6) **TURN OFF POWER.**
- 7) Make wire connections using supplied wire nuts following instructions on bag.

ATTENTION – RISQUE DE DÉCHARGES ÉLECTRIQUES – Couper le courant au niveau du panneau du disjoncteur ou circuit principal ou de la boîte à fusibles principale avant de procéder à l'installation.

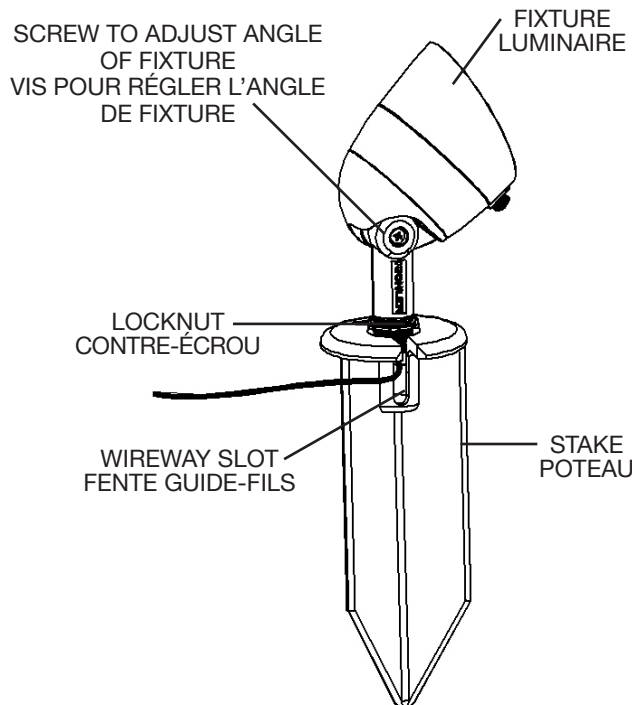
Cet appareil est prévu pour l'installation conformément au Code électrique National (NEC) et les spécifications du code Local. Ne pas respecter ces codes et instructions peut entraîner des blessures graves et/ou des dommages matériels et annulera la garantie. Si vous ne connaissez pas les exigences de ces codes, il est recommandé de confier l'installation à un électricien certifié.

A UTILISER UNIQUEMENT POUR LES SYSTÈMES D'ÉCLAIRAG PAYSAGER.

- 1) Le dispositif est accepté en tant que composant d'un système d'éclairage paysager lorsque la compatibilité de la combinaison étiquetée UL ou CSA (ACNOR) doit être déterminée par CSA, UL respectivement ou les autorités d'inspection locales ayant compétence.
- 2) L'appareil doit être connecté à un transformateur supplémentaire à basse tension approuvé pour une utilisation avec les systèmes d'éclairage paysager.
- 3) Cet appareil doit être connecté à un câblage secondaire du type suivant:
 - 12GA 60°C type minimum;
 - SPT-3 combatible pour utilisation extreme;
 - ou câble d'éclairage paysager agréé.

INSTRUCTIONS

For Assembling and Installing Fixtures in Canada
Pour L'assemblage et L'installation Au Canada



ATTENTION

LORS DE L'INSTALLATION D'ÉCLAIRAGE DE JARDIN KICHLER (TENSION DU SECTEUR OU BASSE TENSION), PRENEZ SOIN DE LE MAINTENIR DÉGAGÉ DE TOUT MATÉRIEL COMBUSTIBLE.

LORS DE L'ENTRETIEN DE LA LAMPE, ASSUREZ-VOUS DE RETIRER LES FEUILLES, LES AIGUILLES DE PIN, LES BRINS D'HERBE, L'HUMUS, ET TOUT DÉBRIS QUI S'EST ACCUMULÉ SUR L'AMPOULE DE LA LAMPE, LE DIFFUSEUR OU LE CORP DE LA LAMPE.

MONTAGE ET INSTALLATION

- 1) Déterminer l'emplacement où installer le luminaire.
- 2) Planter le poteau dans le sol. Pour éviter d'endommager le poteau avec le marteau, poser dessus un morceau de bois. Si le sol est très dur, faire deux entailles en croix dans le sol avec une pelle plate.
- 3) Dégager le sol au niveau de la fente guide-fils située sur la partie supérieure du poteau.
- 4) Passer le fil de 12 V dans la fente guide-fils et visser le luminaire sur le poteau. Diriger le luminaire dans la direction souhaitée et fixer en serrant un contre-écrou. Si besoin, utiliser des clés ou des pinces pour le serrage final de l'écrou.
- 5) Ajuster l'angle de la lumière accentuation en desserrant la vis de pression.
- 6) **COUPER LE COURANT D'ALIMENTATION.**
- 7) Faire les connexions de fil en utilisant les écrous fournis en suivant les instructions sur le sac.