

OUTDOOR USE ONLY
DOM ETRE INSTALLE A L'EXTERIEUR

FOR USE WITH LANDSCAPE LIGHTING SYSTEMS ONLY.

- 1) The device is accepted as a component of a landscape lighting system where the suitability of the CSA or UL labeled combination shall be determined by CSA, UL respectively or the local inspection authorities having jurisdiction.
- 2) Fixture shall be connected to an extra low voltage transformer approved for use with landscape lighting systems.
- 3) This fixture is to be connected to a secondary wiring of the following type:
 - 12 GA 60°C minimum type;
 - SPT-3 suitable for outdoor use; or
 - approved landscape lighting cable.
- 4) **IMPORTANT: This fixture is not to be installed in series.**
- 5) **WARNING: Fixtures may have sharp edges or components.** Use caution when assembling or disassembling fixture.

CAUTION

WHEN INSTALLING KICHLER LANDSCAPE LIGHTING (LINE VOLTAGE OR LOW VOLTAGE), CARE SHOULD BE TAKEN TO KEEP CLEAR OF POTENTIALLY COMBUSTIBLE MATERIALS.

WHEN MAINTAINING THE FIXTURES, BE SURE TO REMOVE LEAVES, PINE NEEDLES, GRASS CLIPPINGS, MULCH, OR ANY DEBRIS THAT HAS ACCUMULATED ON THE LIGHT BULB, LENS, OR BODY OF THE FIXTURE.

ASSEMBLY AND INSTALLATION

- 1) Loosen set screw on either side of fixture face (do not remove screws completely) and remove face from housing.
- 2) Using fixture housing as a template determine desired location for fixture and mark position of mounting holes on mounting surface.
- 3) Drill 3/32" (2 mm) pilot holes in mounting surface at positions marked. If using a wireway hole also drill that at this time. Suggested size 1/4" (6 mm).
- 4) **Hardscape (cement, brick, concrete, stone) install:** Select a drill bit slightly smaller than the diameter of the screw (suggested max screw size 3/16"). Drill pilot hole in mounting surface at marked position.
- 5) Secure fixture housing to mounting surface using provided screws.
- 6) Reassemble fixture face to fixture housing.
- 7) **TURN OFF POWER.**
- 8) Make wire connections using supplied Kichler® Pro Series Wire Connectors following instructions included, or using other approved wiring connection method (not supplied.)

A UTILISER UNIQUEMENT POUR LES SYSTÈMES D'ÉCLAIRAG PAYSAGER

- 1) Le dispositif est accepté en tant que composant d'un système d'éclairage paysager lorsque la compatibilité de la combinaison étiquetée UL ou CSA (ACNOR) doit être déterminée par CSA, UL respectivement ou les autorités d'inspection locales ayant compétence.
- 2) L'appareil doit être connecté à un transformateur supplémentaire à basse tension approuvé pour une utilisation avec les systèmes d'éclairage paysager.
- 3) Cet appareil doit être connecté à un câblage secondaire du type suivant:
 - 12GA 60°C type minimum;
 - SPT-3 combatible pour utilisation extreme;
 - ou câble d'éclairage paysager agréé.
- 4) **IMPORTANT: Ce luminaire ne doit pas être installé en série.**
- 5) **ATTENTION :** les appareils peuvent avoir des bords tranchants ou des composants. Faites preuve de prudence lors du montage ou démontage l'appareil.

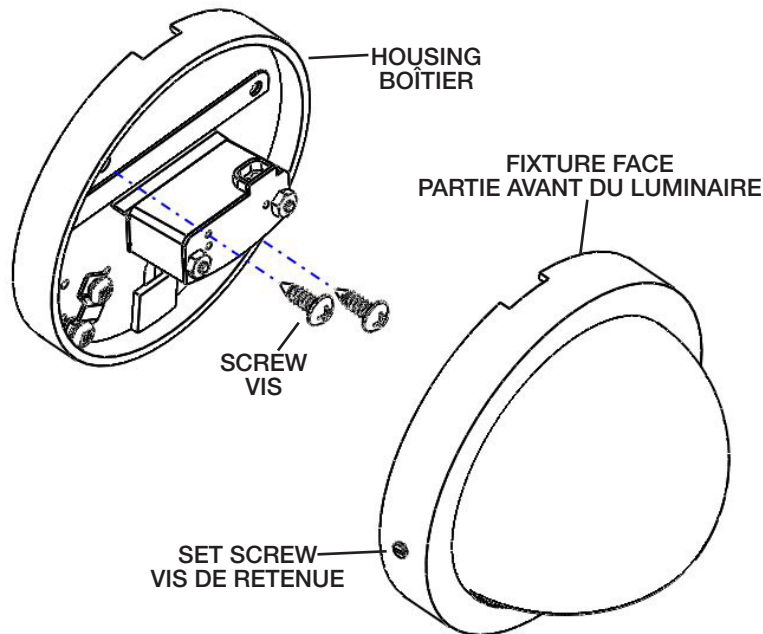
ATTENTION

LORS DE L'INSTALLATION D'ECLAIRAGE DE JARDIN KICHLER (TENSION DU SECTEUR OU BASSE TENSION), PRENEZ SOIN DE LE MAINTENIR DEGAGE DE TOUT MATERIAU COMBUSTIBLE.

LORS DE L'ENTRETIEN DE LA LAMPE, ASSUREZ - VOUS DE RETIRER LES FEUILLES, LES AIGUILLES DE PIN, LES BRINS D'HERBE, L'HUMUS, ET TOUT DEBRIS QUI S'EST ACCUMULE SUR L'AMPOULE DE LA LAMPE, LE DIFFUSEUR OU LE CORP DE LA LAMPE.

INSTRUCTIONS

For Assembling and Installing Fixtures in Canada
 Pour L'assemblage et L'installation Au Canada



MONTAGE ET INSTALLATION DE L'APPAREIL

- 1) Desserrer les vis de retenue situées de chaque côté de la partie avant du luminaire (ne pas retirer complètement les vis) et enlever la partie avant du boîtier.
- 2) Utiliser le boîtier comme gabarit pour déterminer l'emplacement désiré pour installer le luminaire. Marquer la position des trous de fixation sur la surface de montage.
- 3) Percer des trous pilotes de 2 mm (3/32 po) sur chacun des repères de la surface de montage. Dans le cas d'un trou pour une goulotte, le percer également à ce moment-là. Taille suggérée: 6 mm (1/4 po).
- 4) Dans les matériaux inertes tels que ciment, brique, béton, pierre, installer: Sélectionner une mèche légèrement plus petite que le diamètre de la vis (taille max suggérée pour la vis 3/16 po). Percer un trou pilote dans la surface de montage à la position marquée.
- 5) Bloquer le boîtier sur la surface de montage à l'aide des vis fournies.
- 6) Remettre la partie avant du luminaire sur le boîtier du luminaire.
- 7) **COUPER LE COURANT ÉLECTRIQUE.**
- 8) Connecter les fils en utilisant du connecteur de fil de la série Kichler® Pro fourni en suivant les instructions incluses, ou en suivant toute autre méthode de connexion approuvée (non fournie).