

**CAUTION – RISK OF SHOCK – DISCONNECT POWER AT THE MAIN CIRCUIT BREAKER PANEL OR MAIN FUSE BOX BEFORE STARTING AND DURING THE INSTALLATION.**

**SAFETY INSTRUCTIONS  
READ THIS FIRST  
KEEP THESE INSTRUCTIONS**

This fixture is intended for installation in accordance with the National Electric Code (NEC) and Local code specifications. Failure to adhere to these codes and instructions may result in serious injury and/or property damage and will void the warranty.

Wiring connections must be made with approved/listed wire connection device(s) suitable for the application. Do not exceed manufacturers' wiring combination specifications for size and quantity of conductors.

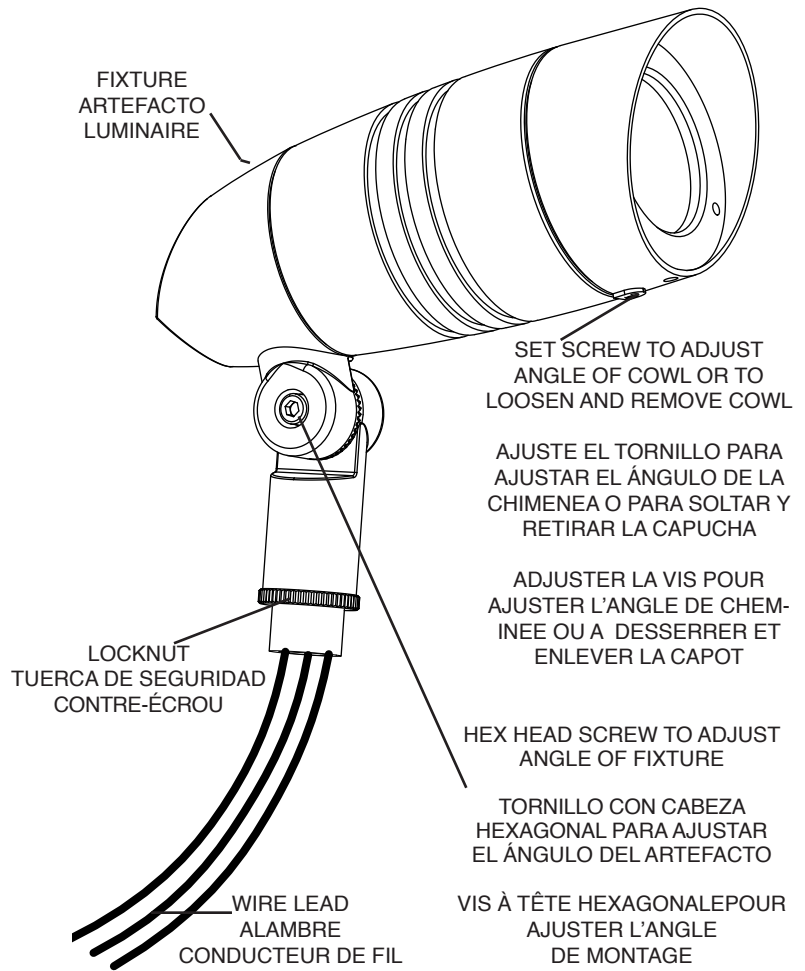
**CAUTION**

WHEN INSTALLING KICHLER LANDSCAPE LIGHTING (LINE VOLTAGE OR LOW VOLTAGE), CARE SHOULD BE TAKEN TO KEEP CLEAR OF POTENTIALLY COMBUSTIBLE MATERIALS. WHEN MAINTAINING THE FIXTURES, BE SURE TO REMOVE LEAVES, PINE NEEDLES, GRASS CLIPPINGS, MULCH, OR ANY DEBRIS THAT HAS ACCUMULATED ON THE LENS OR BODY OF THE FIXTURE.

**ASSEMBLY AND INSTALLATION**

- 1) Determine desired location for mounting fixture.
- 2) Fixture should be mounted on a fitting/accessory (not supplied) in accordance with the National Electric Code and local code specifications.
- 3) Adjust angle of accent light by loosening swivel adjustment screw.
- 4) Adjust angle of cowl by loosening set screw.
- 5) First connect the green ground wire from fixture to the 120V-277V supply ground wire.
- 6) Make remaining wire connections (connectors not provided). Reference chart for correct connections and wire accordingly.

Connect Black or Red Supply Wire to:	Connect White Supply Wire to:
Black	White
Insulated wire (other than green) with copper conductor	Insulated wire (other than green) with silver conductor



**INSTRUCTIONS POUR ASSEMBLAGE ET L'INSTALLATION AU CANADA. COUPEZ LE COURANT**

**ATTENTION – RISQUE DE DÉCHARGES ÉLECTRIQUES – COUPER LE COURANT AU NIVEAU DU PANNEAU DU DISJONCTEUR DU CIRCUIT PRINCIPAL OU DE LA BOÎTE À FUSIBLES PRINCIPALE AVANT DE PROCÉDER À L'INSTALLATION.**

**UTILISER UNIQUEMENT POUR LES SYSTÈMES D'ÉCLAIRAGE PAYSAGER**

Le dispositif est accepté en tant que composant d'un système d'éclairage paysager lorsque la compatibilité de la combinaison étiquetée UL ou CSA (ACNOR) doit être déterminée par CSA, UL respectivement ou les autorités d'inspection locales ayant compétence.

L'appareil doit être connecté à un transformateur supplémentaire à basse tension approuvé pour une utilisation avec les systèmes d'éclairage paysager.

**ATTENTION**

LORS DE L'INSTALLATION D'ÉCLAIRAGE DE JARDIN KICHLER (9TENSION DU SECTEUR OU BASSE TENSION), PRENEZ SOIN DE LE MAINTENIR DÉGAGÉ DE TOUT MATÉRIEL COMBUSTIBLE. LORS DE L'ENTRETIEN DE LA LAMPE, ASSUREZ-VOUS DE RETIRER LES FEUILLES, LES AIGUILLES DE PIN, LES BRINS D'HERBE, L'HUMUS, ET TOUT DÉBRIS QUI S'EST ACCUMULÉ SUR L'AMPOULE DE LA LAMPE, LE DIFFUSEUR OU LE CORP DE LA LAMPE.

**MONTAGE ET INSTALLATION**

- 1) Déterminer l'emplacement où installer le luminaire.
- 2) Le luminaire doit être installé sur un accessoire (non-fourni) conformément aux codes d'électricité nationaux et locaux.
- 3) Ajuster l'angle d'accent léger en desserrant réglage pivotant.
- 4) Ajuster l'angle de cheminée par desserrant de vis sans tête.
- 5) Connecter d'abord le fil de terre vert du luminaire au fil de terre d'alimentation de 277 V.
- 6) Effectuer le raccordement des fils restants (connecteurs non fournis). Se reporter au tableau pour les connexions appropriées et acheminer les fils selon les instructions.

Connecter le fil noir ou rouge de la boîte	Connecter le fil blanc de la boîte
A Noir	A Blanc
Fil isolé (sauf fil vert) avec conducteur en cuivre	Fil isolé (sauf fil vert) avec conducteur en argent

**PRECAUCIÓN – RIESGO DE DESCARGA ELÉCTRICA – DESCONECTE LA ELECTRICIDAD EN EL PANEL PRINCIPAL DEL INTERRUPTOR AUTOMÁTICO O CAJA PRINCIPAL DE FUSIBLES ANTES DE COMENZAR Y DURANTE LA INSTALACIÓN.**

**INSTRUCCIONES DE SEGURIDAD**

**Primero lea esto**

**Guarde estas instrucciones**

Este artefacto se debe instalar de acuerdo con el Código Eléctrico Nacional (NEC, por sus siglas en inglés) y con las especificaciones del código local. No cumplir con estos códigos e instrucciones puede resultar en lesiones graves y/o en daños a la propiedad y anulará la garantía.

Las conexiones de cableado se deben hacer con las conexiones del(los) dispositivo(s) de conexión de cableado aprobados/ de la lista, adecuados para la aplicación. No exceda las especificaciones de combinación de cableado del fabricante para el tamaño y cantidad de conductores.

**PRECAUCION**

CUANDO SE INSTALE SISTEMAS DE ALUMBRADO KICHLER PARA JARDINES (YA SEA DE VOLTAJE DE LINEA O CON VOLTAJE BAJO) SE DEBE TENER CUIDADO DE MANTENERLOS ALEJADOS DE MATERIALES QUE PUEDAN SER COMBUSTIBLES EN POTENCIA. AL DAR SERVICIO DE MANTENIMIENTO A ESTOS SISTEMAS, ASEGURESE DE DESPEJAR LAS HOJAS, CONOS DE PINO, RECORTES DEL PASTO, CUBIERTA DE PAJA O CUALQUIER BASURA QUE SE HAYA ACUMULADO EN EL LENTE O EL SOPORTE DE LA BOMBILLA.

**MONTAJE E INSTALACIÓN**

- 1) Determine el lugar deseado donde montar el artefacto.
- 2) El artefacto se debe montar en una instalación / accesorio (no se suministra) de acuerdo con el Código eléctrico nacional y las especificaciones del código local.
- 3) Ajuste el ángulo de la luz de acento del aflojando el tornillo de ajuste giratorio.
- 4) Ajuste el ángulo de la capucha por aflojamiento de tornillo de fijación.
- 5) Primero conecte el conductor de tierra verde del artefacto al conductor de tierra del suministro eléctrico de 277V.
- 6) Realice las conexiones de cable restantes (conectores no provistos). Consulte el cuadro para las conexiones y el cableado correspondiente.

Conectar el alambre de suministro negro o rojo al	Conectar el alambre de suministro blanco al
Negro	Blanco
Alambre aislado (diferente del verde) con conductor de cobre	Alambre aislado (diferente del verde) con conductor de plata

For warranty information please visit: [http://www.landscapelighting.com/portal/warranty\\_page](http://www.landscapelighting.com/portal/warranty_page)

Para informacion de la garantia por favor visite: [www.landscapelighting.com/portal/warranty\\_page](http://www.landscapelighting.com/portal/warranty_page)

Pour de plus amples informations sur la garantie, cliquez sur le lien ci-dessous : [http://www.landscapelighting.com/portal/warranty\\_page](http://www.landscapelighting.com/portal/warranty_page)