

INSTALLATION INSTRUCTIONS LED Surface Canopy Square

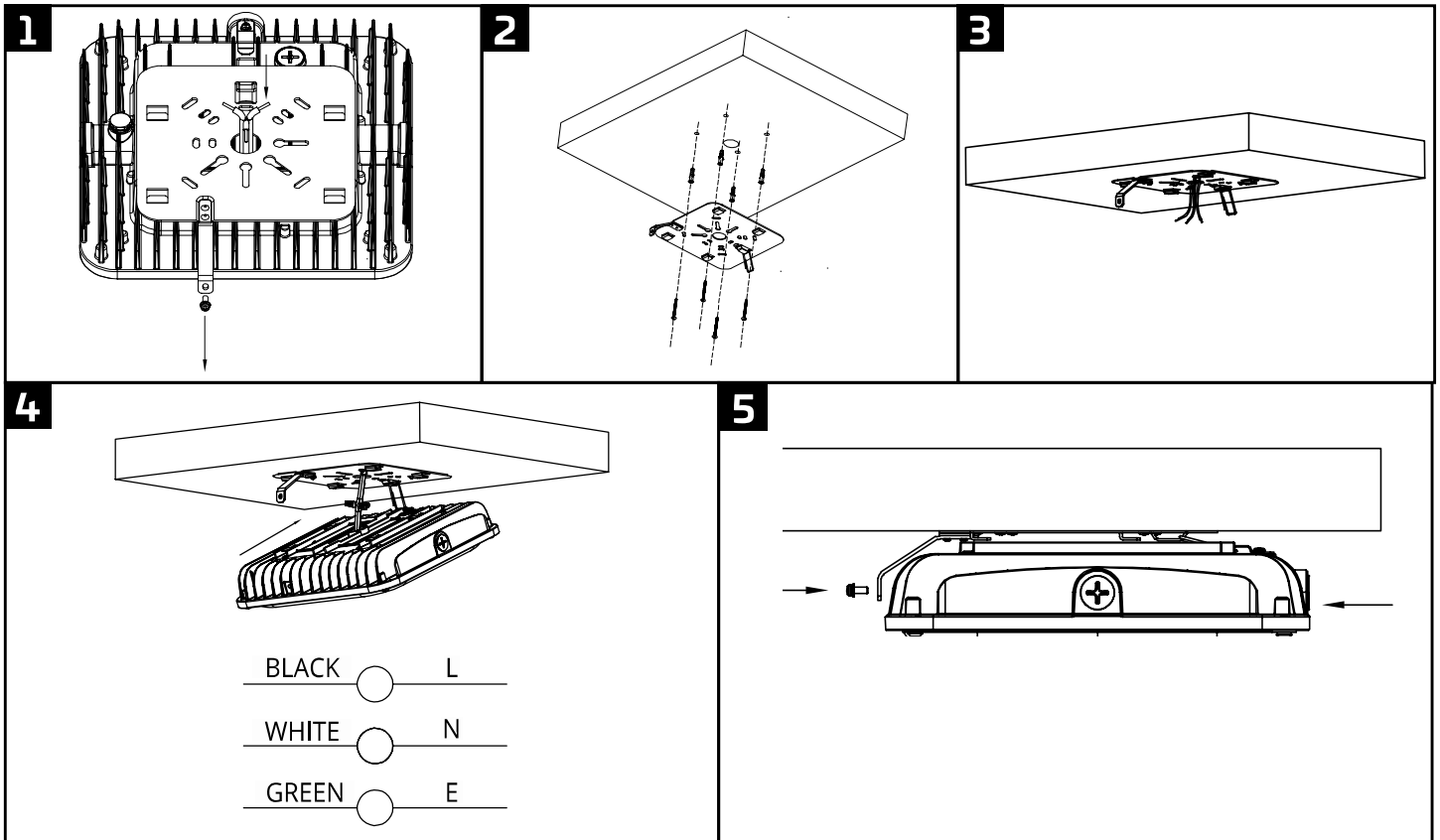
SAFETY PRECAUTIONS:

- MIN 90° C SUPPLY CONDUCTORS.
- THIS PRODUCT MUST BE INSTALLED IN ACCORDANCE WITH THE APPLICABLE INSTALLATION CODE BY A PERSON FAMILIAR WITH THE CONSTRUCTION AND OPERATION OF THE PRODUCT AND THE HAZARDS INVOLVED.
- CLASS 1 WIRING.

SURFACE MOUNT INSTALLATION:

ALWAYS TURN OFF THE POWER SUPPLY FROM MAIN CIRCUIT BREAKER FIRST!

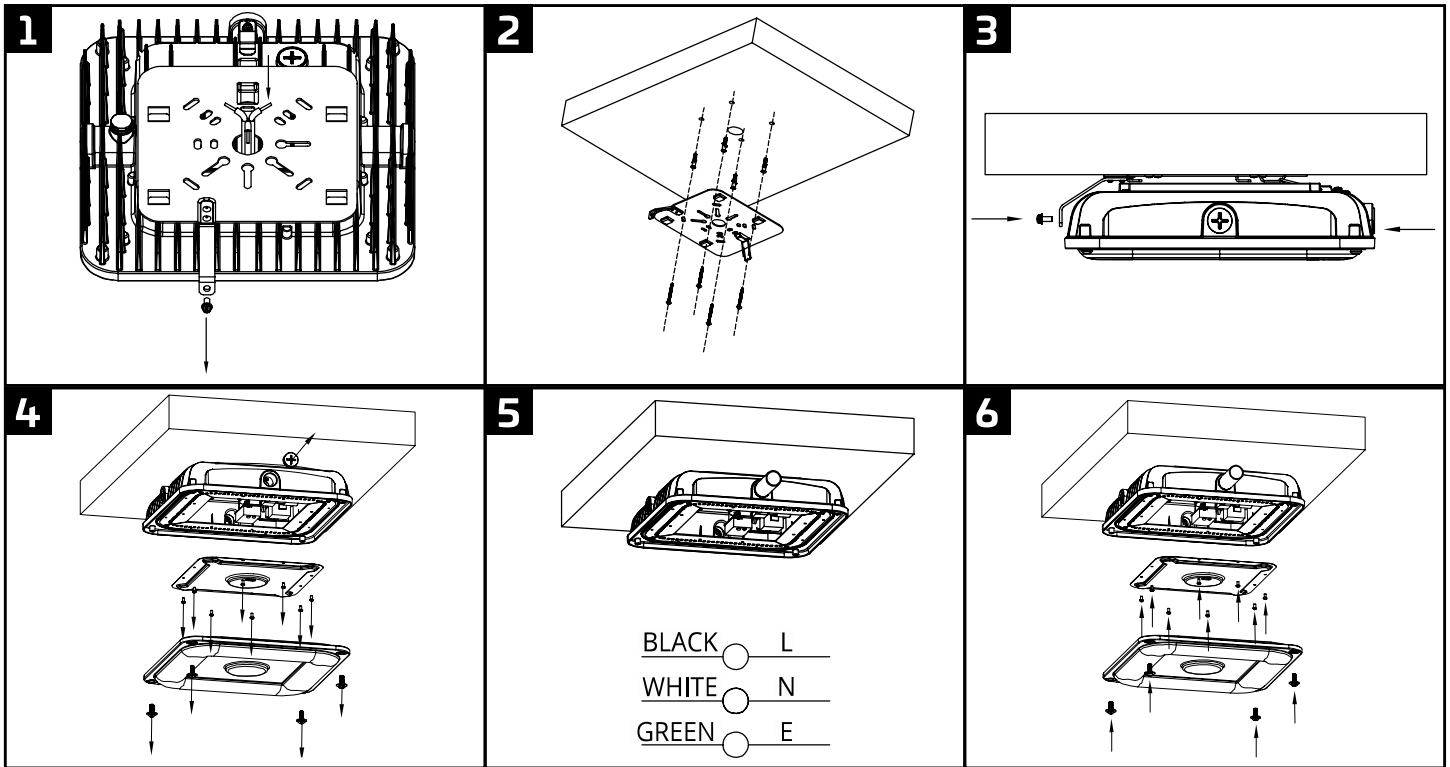
1. LOOSEN THE SCREW ON THE SIDE OF THE HOUSING AND PULL OUT THE CONNECTING PLATE.
2. FIX THE CONNECTING PLATE ONTO THE CEILING AND PUT THE WIRE THROUGH CENTER HOLE.
3. FILL THE GAP BETWEEN THE PLATE AND CEILING WITH SILICON SEALANT (NOT PROVIDED).
4. BUCKLE THE CONNECTING PLATE INTO THE CLIPS AND CONNECT THE WIRES AS IN THE DIAGRAM.
5. SLIDE FIXTURE BACK INTO THE CONNECTING PLATE AND SECURE WITH SCREW.



SURFACE MOUNT WITH SIDE WIRING INSTALLATION:

ALWAYS TURN OFF THE POWER SUPPLY FROM MAIN CIRCUIT BREAKER FIRST!

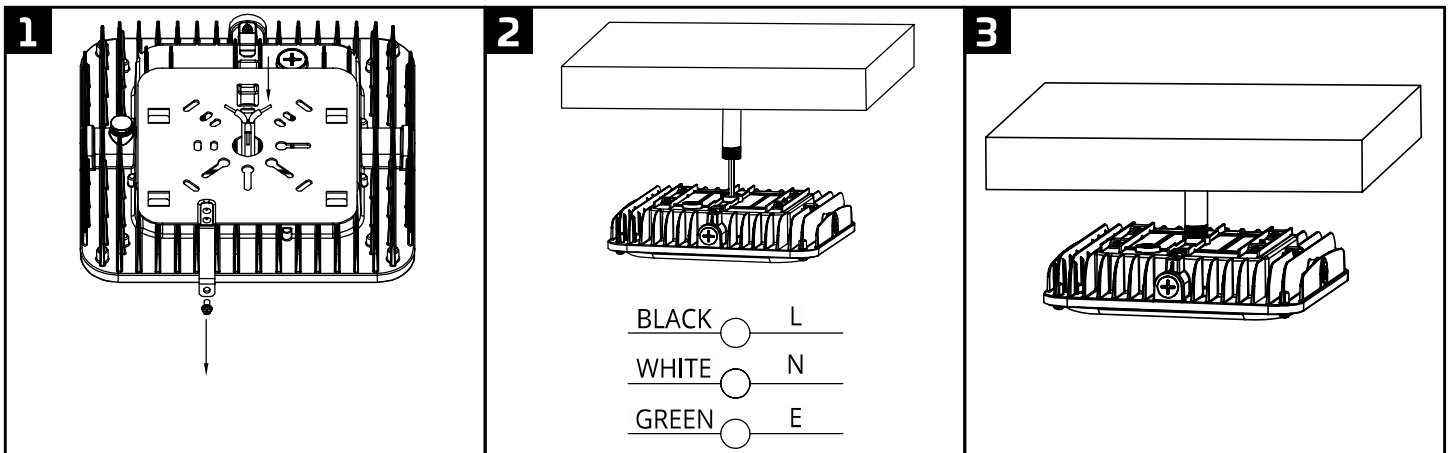
1. LOOSEN THE SCREW ON THE SIDE OF THE HOUSING AND PULL OUT THE CONNECTING PLATE.
2. FIX THE CONNECTING PLATE ONTO THE CEILING.
3. SLIDE FIXTURE BACK INTO THE CONNECTING PLATE AND SECURE WITH SCREW.
4. REMOVE THE LENS AND COVER PLATE.
5. REMOVE 1/2" KNOCKOUT AND PUT IN A 1/2" NPT METAL CONNECTOR AND CONNECT CONDUIT TO THE OTHER SIDE AND COMPLETE WIRING PROCESS.
6. INSTALL COVER PLATE AND LENS, TAKING CARE WIRES ARE NOT PINCHED DURING INSTALLATION.



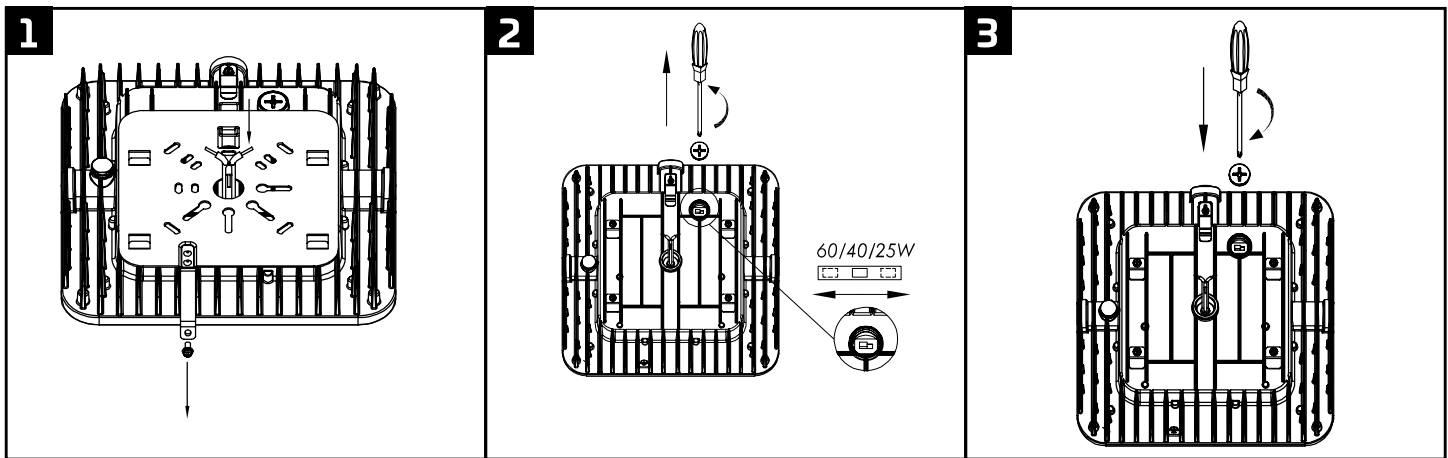
PENDENT INSTALLATION WITH 1/2 INCH CONDUIT:

ALWAYS TURN OFF THE POWER SUPPLY FROM MAIN CIRCUIT BREAKER FIRST!

1. LOOSEN THE SCREW ON THE SIDE OF THE HOUSING AND PULL OUT THE CONNECTING PLATE.
2. COMPLETE THE WIRING PROCESS AS FOLLOWING
3. SCREW THE LAMP AND CONDUIT POLE TOGETHER TIGHTLY.



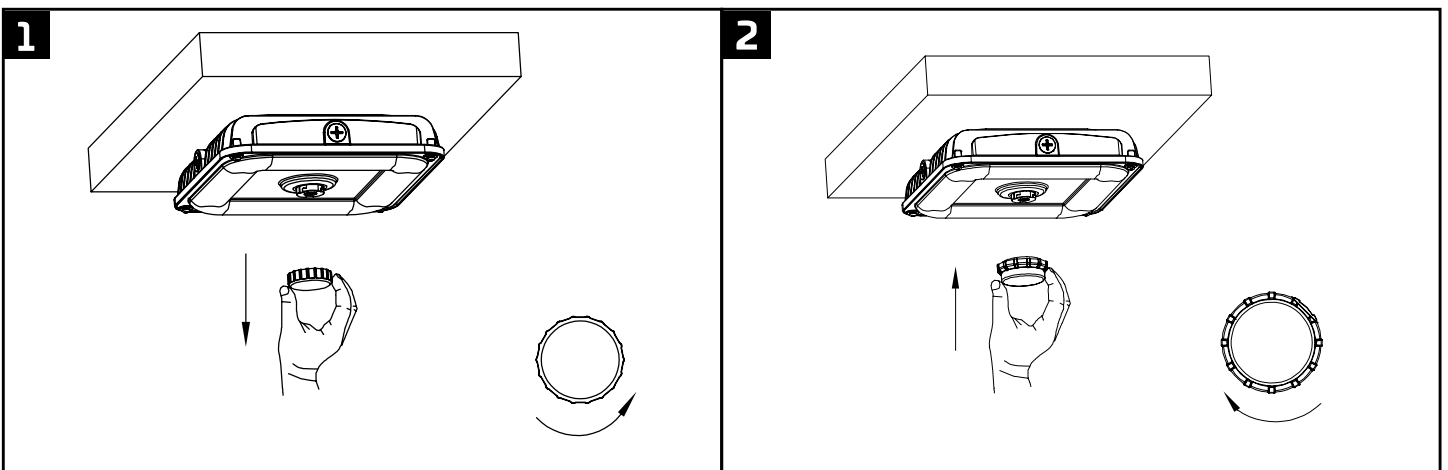
POWERSET: ADJUST POWER (WHERE APPLICABLE):

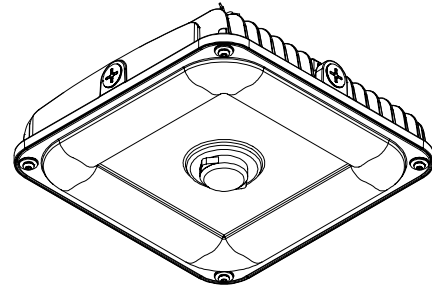


Z10 SENSOR INSTALLATION:

ALWAYS TURN OFF THE POWER SUPPLY FROM MAIN CIRCUIT BREAKER FIRST!

1. REMOVE THE CAP COUNTER CLOCKWISE.
2. INSERT THE SENSOR PRONGS INTO THE RECEPTACLE AND TWIST IN A CLOCK-WISE DIRECTION UNTIL THE UNIT IS SECURE.
3. TEST AND COMMISSION SENSOR PER MANUFACTURER'S INSTRUCTIONS.





INSTRUCCIONES DE INSTALACIÓN LED Cuadrado de Cubierta Exterior

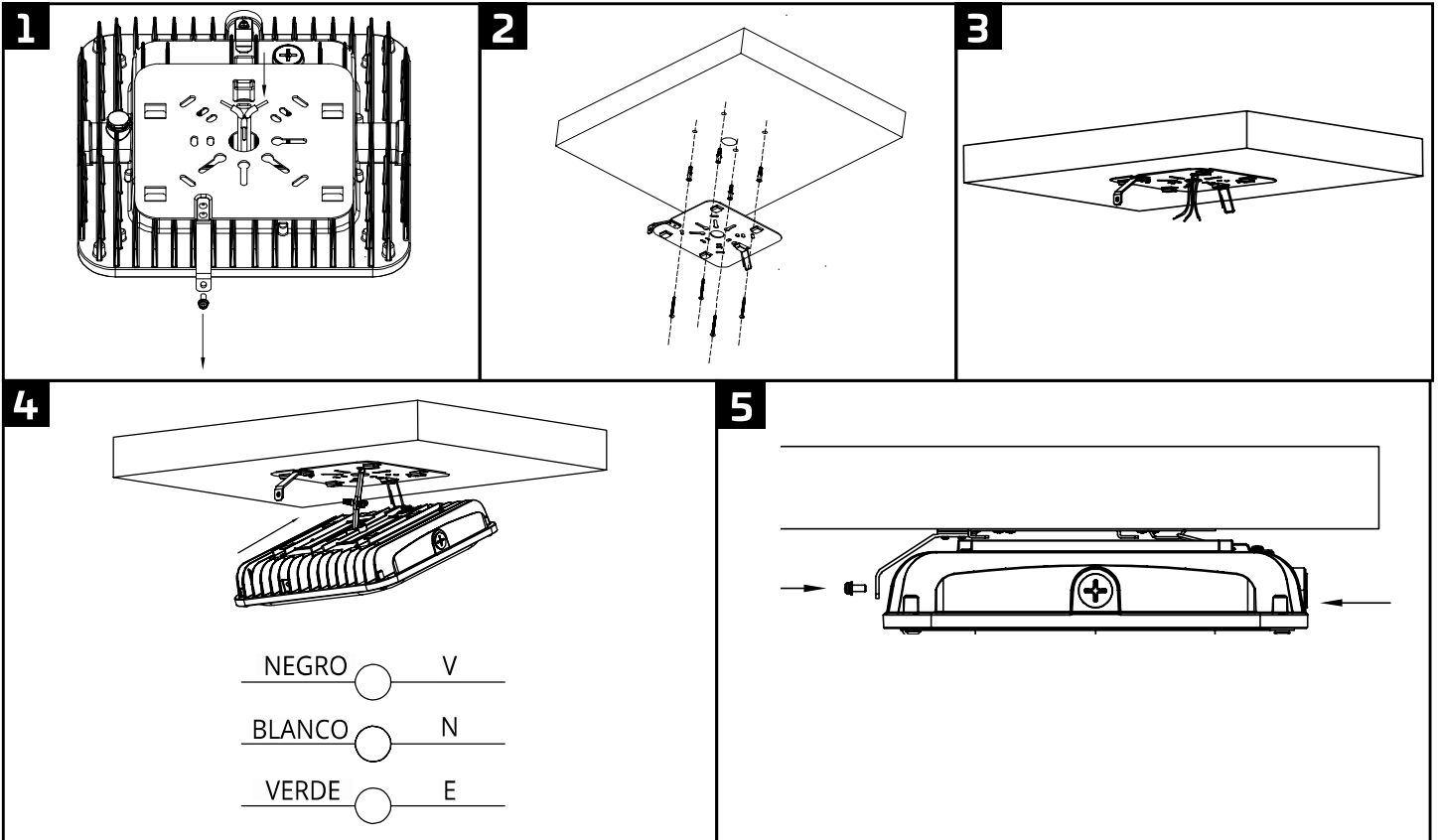
PRECAUCIONES DE SEGURIDAD:

- CONDUCTORES DE SUMINISTRO APTOS PARA 90° C COMO MÍNIMO.
- ESTE PRODUCTO DEBE INSTALARSE DE ACUERDO CON EL CÓDIGO DE INSTALACIÓN APLICABLE POR UNA PERSONA FAMILIARIZADA CON LA CONSTRUCCIÓN Y EL FUNCIONAMIENTO DEL PRODUCTO Y LOS RIESGOS ASOCIADOS.
- CABLEADO DE CLASE 1.

INSTALACIÓN DE MONTAJE EN SUPERFICIE:

¡Siempre desconecte primero la fuente de energía del disyuntor principal!

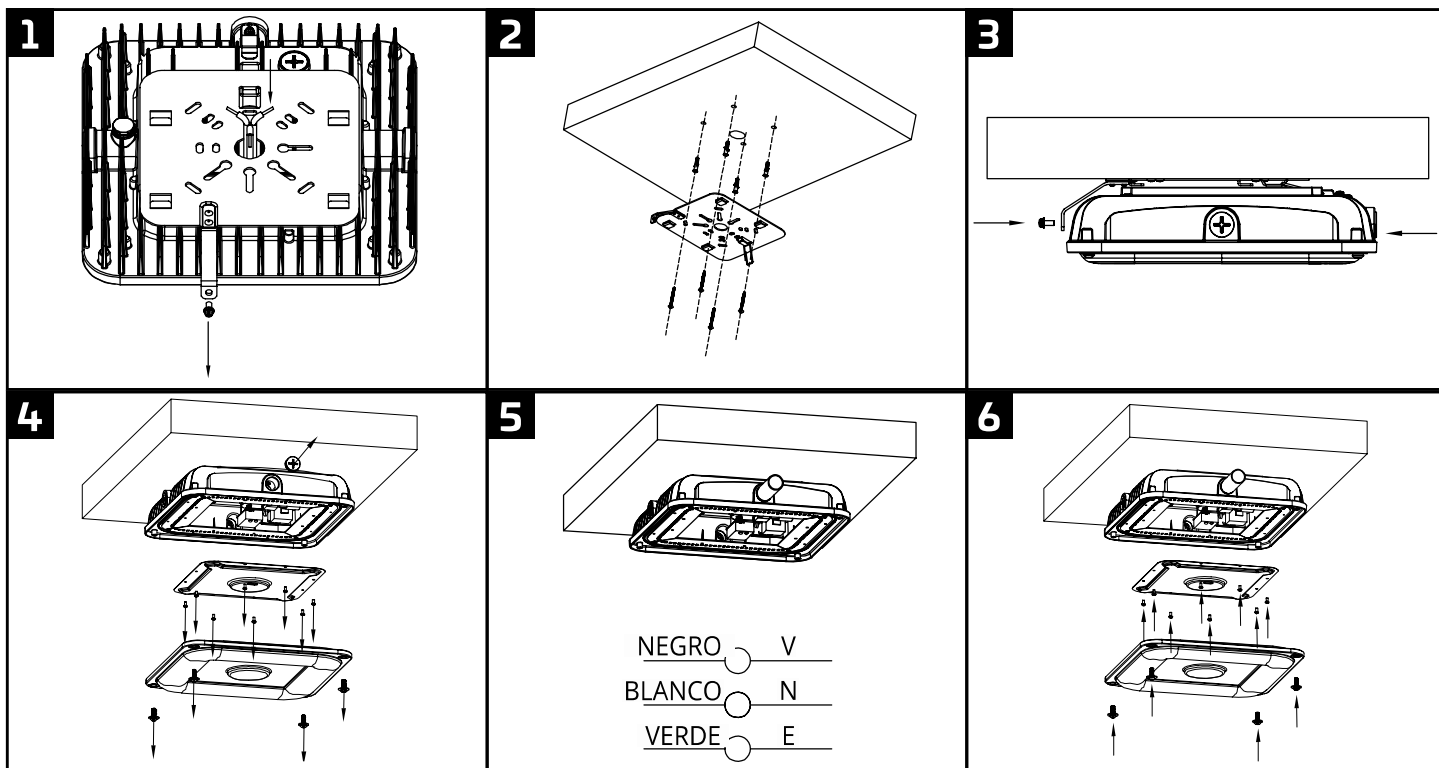
1. AFLOJE EL TORNILLO DEL LATERAL DE LA CARCASA Y RETIRE LA PLACA DE CONEXIÓN.
2. FIJE LA PLACA DE CONEXIÓN SOBRE EL TECHO Y COLOQUE EL CABLE A TRAVÉS DEL ORIFICIO CENTRAL.
3. RELLENE EL ESPACIO ENTRE LA PLACA Y EL TECHO CON SELLADOR DE SILICONA (NO SUMINISTRADO).
4. COLOQUE LA PLACA DE CONEXIÓN EN LOS GANCHOS Y CONECTE LOS CABLES COMO SE MUESTRA EN EL DIAGRAMA.
5. DESLICE EL ARTEFACTO DE NUEVO EN LA PLACA DE CONEXIÓN Y ASEGÚRELO CON UN TORNILLO.



MONTAJE DE SUPERFICIE CON INSTALACIÓN DE CABLEADO LATERAL:

¡Siempre desconecte primero la fuente de energía del disyuntor principal!

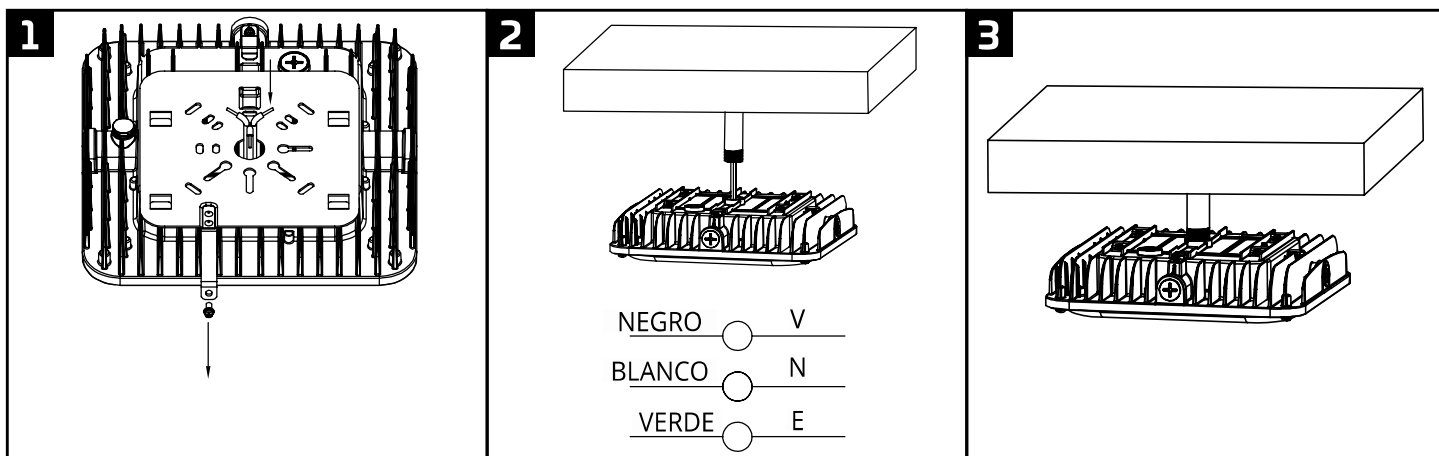
1. AFLOJE EL TORNILLO DEL LATERAL DE LA CARCASA Y RETIRE LA PLACA DE CONEXIÓN.
2. FIJE LA PLACA DE CONEXIÓN SOBRE EL TECHO.
3. DESLICE EL ARTEFACTO DE NUEVO EN LA PLACA DE CONEXIÓN Y ASEGÚRELO CON UN TORNILLO.
4. RETIRE LA LENTE Y LA PLACA DE CUBIERTA.
5. QUITÉ EL ORIFICIO CIEGO DE 1/2" Y COLOQUE UN CONECTOR METÁLICO DE 1/2" NPT. CONECTE EL CONDUCTO AL OTRO LADO Y COMPLETE EL PROCESO DE CABLEADO.
6. INSTALE LA PLACA DE CUBIERTA Y LA LENTE, TENIENDO CUIDADO DE QUE LOS CABLES NO SE APRIETEN DURANTE LA INSTALACIÓN.



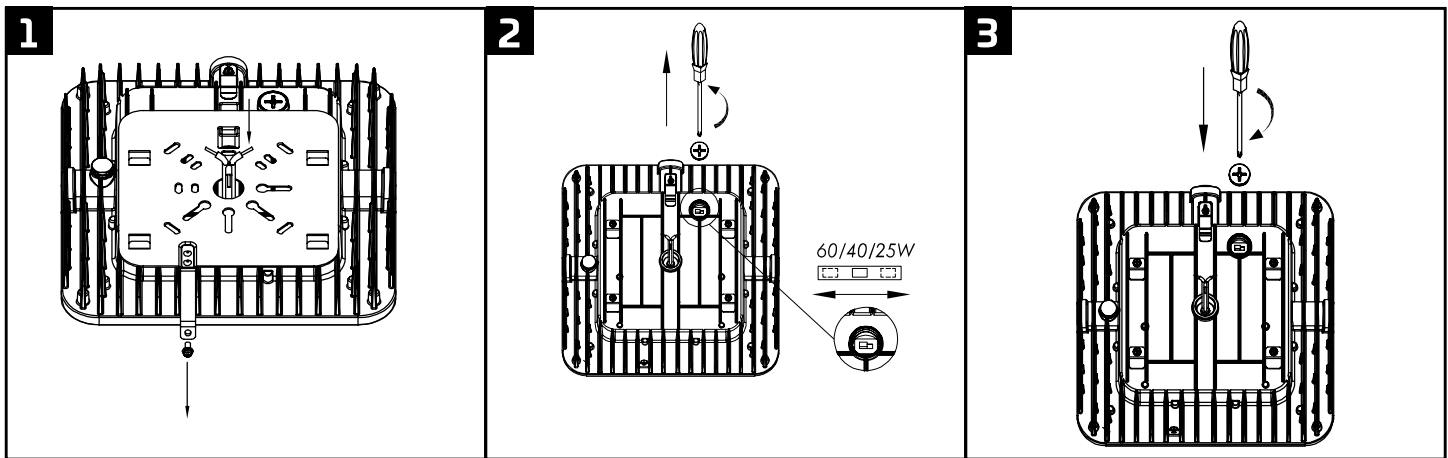
INSTALACIÓN COLGANTE CON UN CONDUCTO DE 1/2 DE PULGADA:

¡Siempre desconecte primero la fuente de energía del disyuntor principal!

1. AFLOJE EL TORNILLO DEL LATERAL DE LA CARCASA Y RETIRE LA PLACA DE CONEXIÓN.
2. REALICE EL PROCESO DE CABLEADO DE LA SIGUIENTE MANERA
3. ATORNILLE LA LÁMPARA Y EL POSTE DEL CONDUCTO FIRMEMENTE.



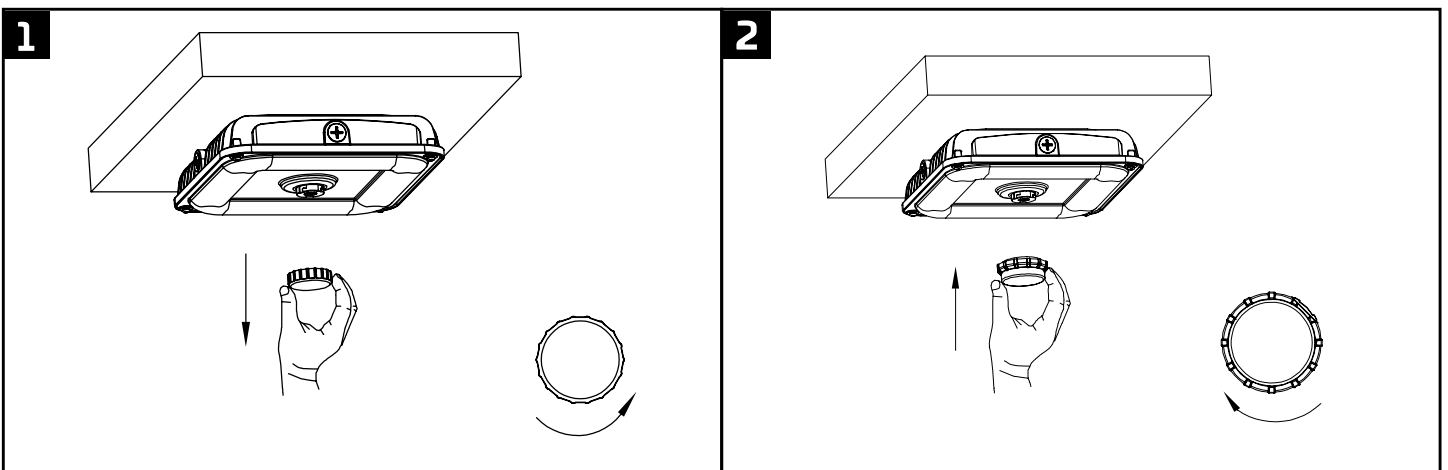
POWERSET: AJUSTE DE POTENCIA (CUANDO PROCEDA):

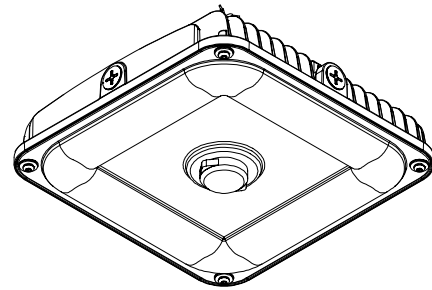


INSTALACIÓN DEL SENSOR Z10:

¡Siempre desconecte primero la fuente de energía del disyuntor principal!

1. quite la tapa rotando en el sentido contrario de las agujas del reloj.
2. inserte las puntas del sensor en el receptáculo y gire en el sentido de las agujas del reloj hasta que la unidad esté asegurada.
3. pruebe y ponga en funcionamiento el sensor según las instrucciones del fabricante.





INSTRUCTIONS D'INSTALLATION

Luminaire à DEL carré à montage en surface

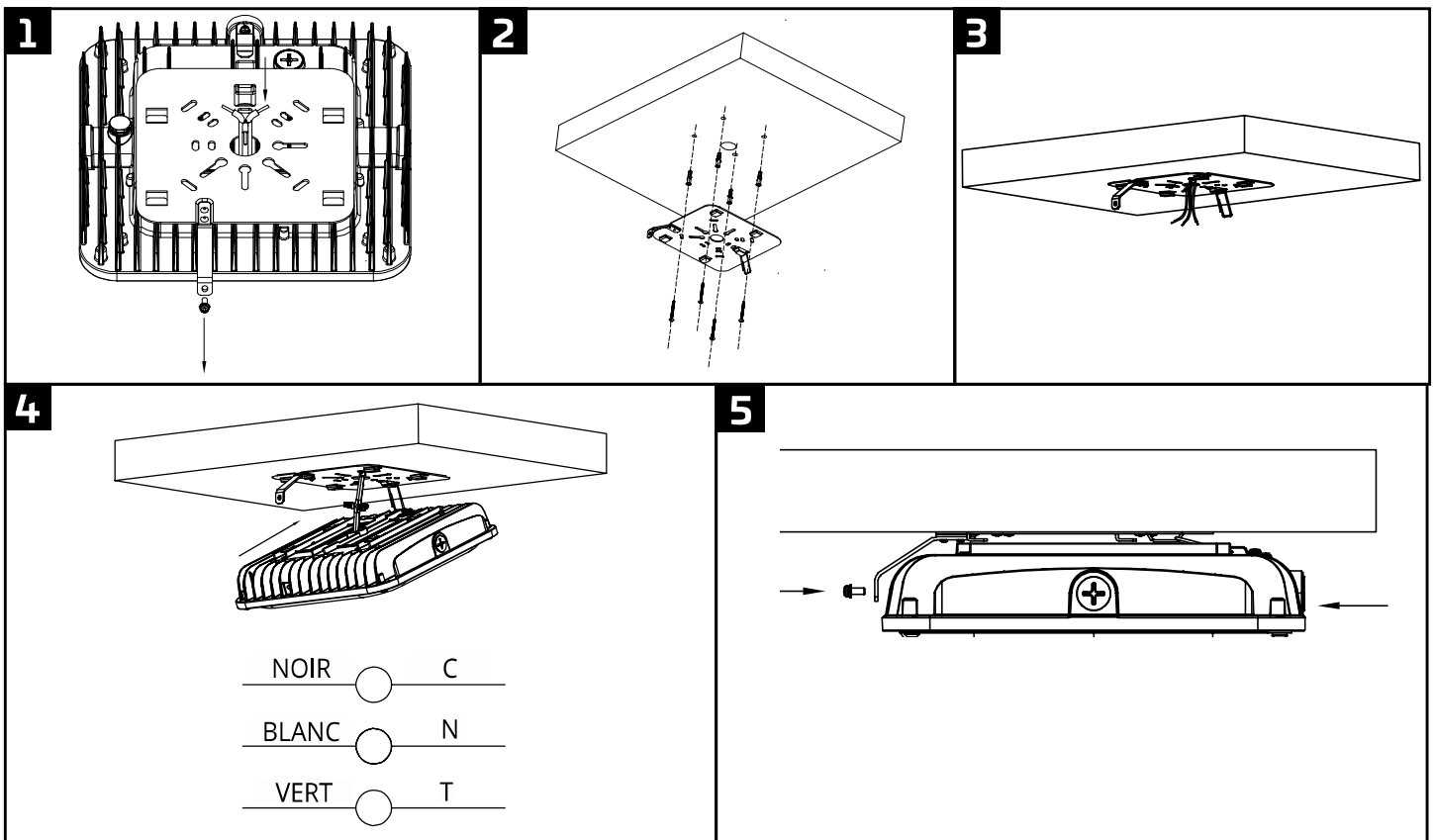
CONSIGNES DE SÉCURITÉ:

- CONDUCTEURS D'ALIMENTATION D'AU MOINS 90 °C.
- CE PRODUIT DOIT ÊTRE INSTALLÉ CONFORMÉMENT AU CODE D'INSTALLATION APPLICABLE PAR UNE PERSONNE CONNAISSANT BIEN LA CONSTRUCTION ET LE FONCTIONNEMENT DU PRODUIT AINSI QUE LES DANGERS ASSOCIÉS.
- CÂBLAGE DE CLASSE 1.

INSTALLATION EN SURFACE:

AVANT TOUTE CHOSE, TOUJOURS COUPER L'ALIMENTATION ÉLECTRIQUE DU DISJONCTEUR PRINCIPAL!

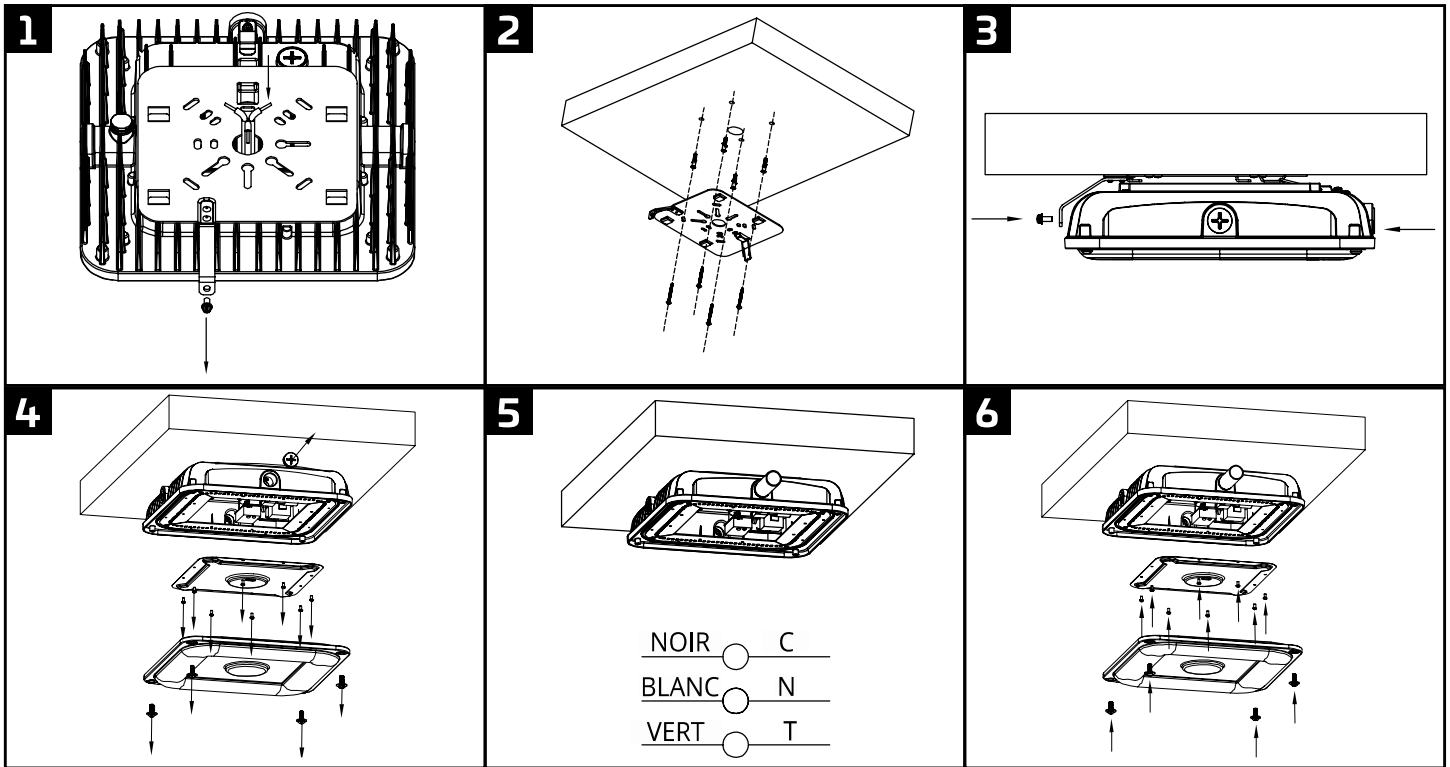
1. DESSERRER LA VIS SUR LE CÔTÉ DU BOÎTIER ET RETIRER LA PLAQUE DE RACCORDEMENT.
2. FIXER LA PLAQUE DE RACCORDEMENT AU PLAFOND ET FAIRE PASSER LE FIL PAR LE TROU CENTRAL.
3. REMPLIR L'ESPACE ENTRE LA PLAQUE ET LE PLAFOND AVEC DU SCELLANT DE SILICONE (NON FOURNI).
4. BOUCLER LA PLAQUE DE RACCORDEMENT DANS LES FIXATIONS ET CONNECTER LES FILS COMME SUR LE SCHÉMA.
5. GLISSER LE LUMINAIRE DANS LA PLAQUE DE RACCORDEMENT ET FIXER AVEC UNE VIS.



INSTALLATION EN SURFACE AVEC CÂBLAGE LATÉRAL:

AVANT TOUTE CHOSE, TOUJOURS COUPER L'ALIMENTATION ÉLECTRIQUE DU DISJONCTEUR PRINCIPAL!

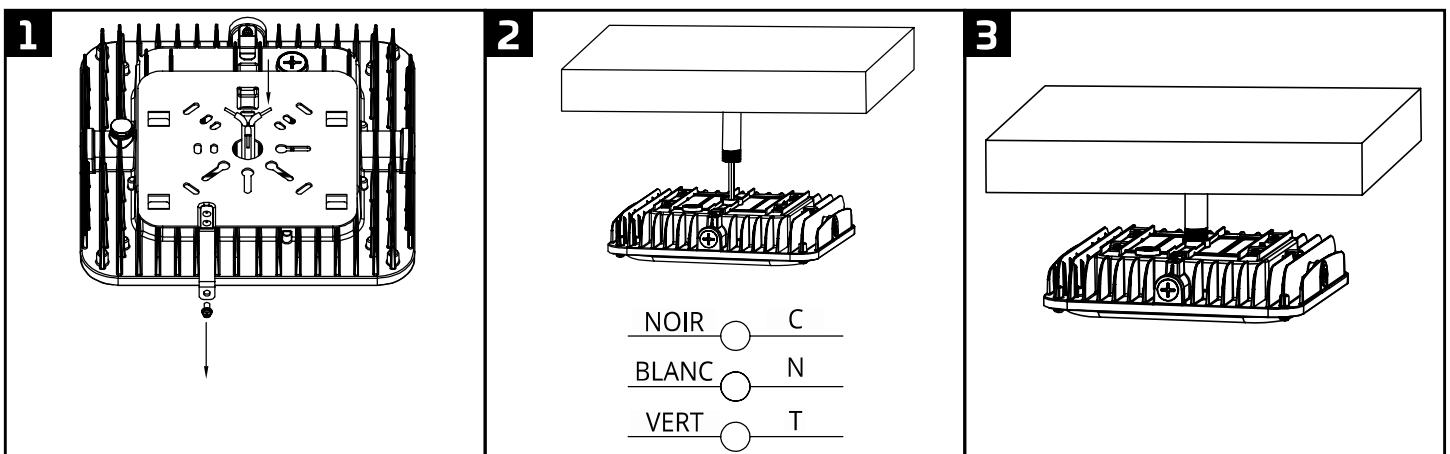
1. DESSERRER LA VIS SUR LE CÔTÉ DU BOÎTIER ET RETIRER LA PLAQUE DE RACCORDEMENT.
2. FIXER LA PLAQUE DE RACCORDEMENT AU PLAFOND.
3. GLISSER LE LUMINAIRE DANS LA PLAQUE DE RACCORDEMENT ET LA FIXER AVEC UNE VIS.
4. RETIRER LE VERRE ET LA PLAQUE DE FINITION.
5. ENLEVER LA DÉBOUCHURE DE 1/2 PO ET METTRE DANS UN CONNECTEUR MÉTALLIQUE NPT DE 1/2 PO AVANT DE CONNECTER LE CONDUIT AU CÔTÉ INVERSE ET DE TERMINER LE PROCESSUS DE CÂBLAGE.
6. INSTALLER LA PLAQUE DE FINITION ET LE VERRE, EN VEILLANT À CE QUE LES FILS NE SOIENT PAS PINCÉS LORS DE L'INSTALLATION.



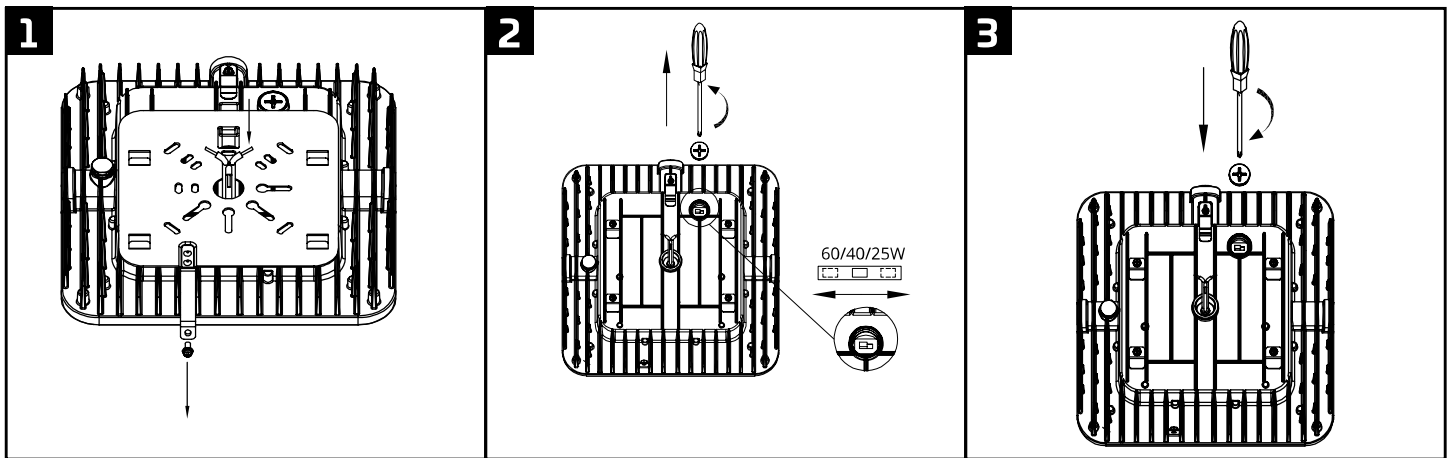
INSTALLATION POUR MONTAGE SUSPENDU AVEC CONDUIT DE 1/2 PO:

AVANT TOUTE CHOSE, TOUJOURS COUPER L'ALIMENTATION ÉLECTRIQUE DU DISJONCTEUR PRINCIPAL!

1. DESSERRER LA VIS SUR LE CÔTÉ DU BOÎTIER ET RETIRER LA PLAQUE DE RACCORDEMENT.
2. TERMINER LE PROCESSUS DE CÂBLAGE COMME SUIT.
3. VISSER FERMEMENT LA LAMPE ET LE TUBE ENSEMBLE.



COMMUTATEUR DE PUISSANCE – AJUSTER LA PUISSANCE (LE CAS ÉCHÉANT):



INSTALLATION DU DÉTECTEUR DE MOUVEMENTS Z10:

AVANT TOUTE CHOSE, TOUJOURS COUPER L'ALIMENTATION ÉLECTRIQUE DU DISJONCTEUR PRINCIPAL!

1. ENLEVER LE BOUCHON DU COMPTEUR EN TOURNANT DANS LE SENS HORAIRE.
2. INSÉRER LES POINTES DU DÉTECTEUR DE MOUVEMENT DANS LE RÉCEPTACLE ET BIEN LES TOURNER DANS LE SENS HORAIRE JUSQU'À CE QUE L'APPAREIL SOIT BIEN FIXÉ.
3. TESTER ET METTRE EN SERVICE LE DÉTECTEUR DE MOUVEMENT SELON LES INSTRUCTIONS DU FABRICANT.

