



# INSTALLATION INSTRUCTIONS

## VP3 Series

### LED Vapor Proof Fixture



ORDER CODE	ITEM #	WATTS	CCT
13738	VP3-4PS45-40-H	45/35/25W	4000K
13740	VP3-4PS45-50-H	45/35/25W	5000K
13746	VP3-8PS90-40-H	90/75/65W	4000K
13748	VP3-8PS90-50-H	90/75/65W	5000K
13737	VP3-2PS25-FCCT-H	25/20/15W	3500K / 4000K / 5000K
13742	VP3-4PS45-FCCT-H	45/35/25W	3500K / 4000K / 5000K
13744	VP3-4PS65-FCCT-H	65/60/55W	3500K / 4000K / 5000K
13750	VP3-8PS90-FCCT-H	90/75/65W	3500K / 4000K / 5000K

## OVERVIEW

### WHAT'S IN THE BOX

- VP3 Fixture
- Mounting brackets
- Screws and anchors
- V-hooks
- Wire nuts

### WHAT YOU'LL NEED

- Wiring supplies as per national and local electrical codes
- Safety glasses

## IMPORTANT

Before installing fixture, read all instructions and retain for future reference. The important instructions and safeguards that appear in this document are not inclusive of all possible conditions and situations that may occur. It must be understood that common sense, caution, and care are factors that cannot be built into a product. These factors must be supplied by those that care for and operate the fixture.

For additional information not covered in this document please contact a local representative.

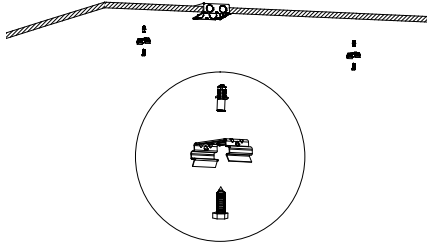


## WARNING AND SAFETY

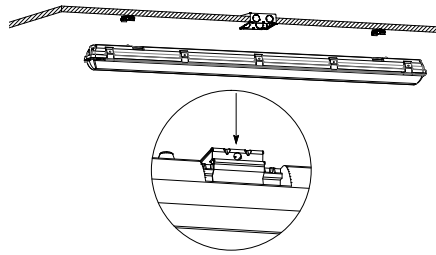
- Risk of electric shock!
- Ensure power is OFF at the electrical panel before starting installation or maintenance
- Verify site supply voltage matches luminaire product label
- Ensure the cover is closed during operation
- Modifications to the product will void warranty
- Ambient temperature range under normal operation not to exceed -4°F to 122°F (-20°C to 50°C)
- Wiring to fixture must be in accordance with the National Electrical Code and all applicable local electrical and safety regulations

# INSTALLATION

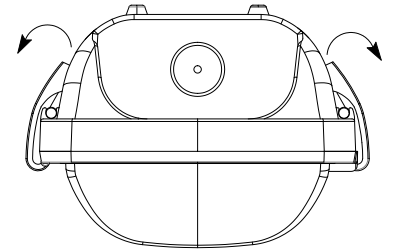
## SURFACE MOUNT



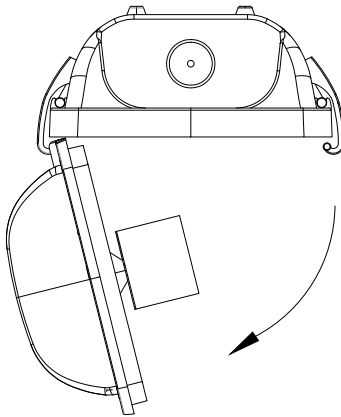
**1** Mount the two ceiling brackets directly to the ceiling using suitable anchors and screws. The housing will snap into these when you attach the fixture after wiring.



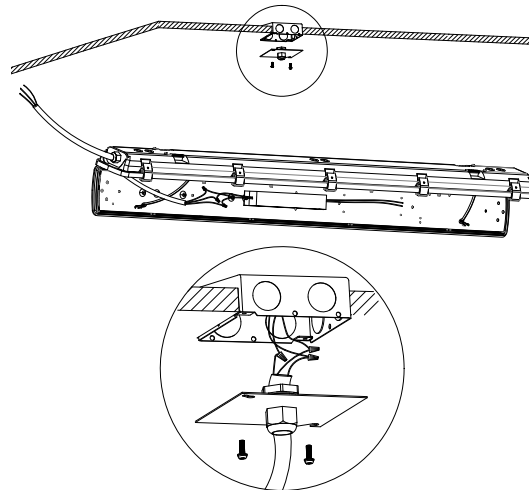
**2** Secure mounting clips to housing recesses by firmly pressing them into place until both sides of the clip are secured.



**3** Release latches by pulling top of latch away from housing.

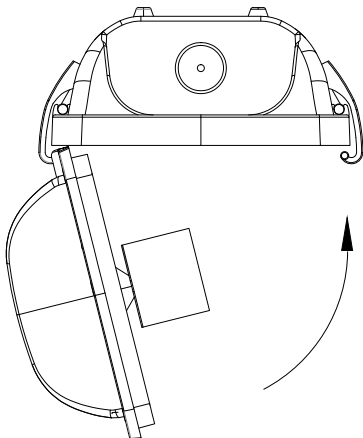


**4** Without touching LED boards, detach LED tray and lens from fixture.

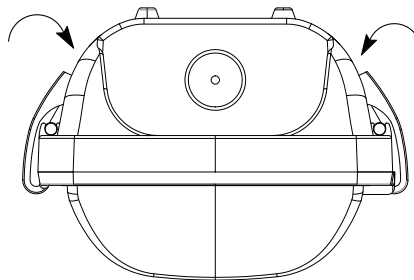


**5** Connect power to driver as shown in the figure. (the flexible cord supplied by others)

**6** Follow general wiring Diagram on Figure for reference. Make sure the power supply is disconnected before installing.

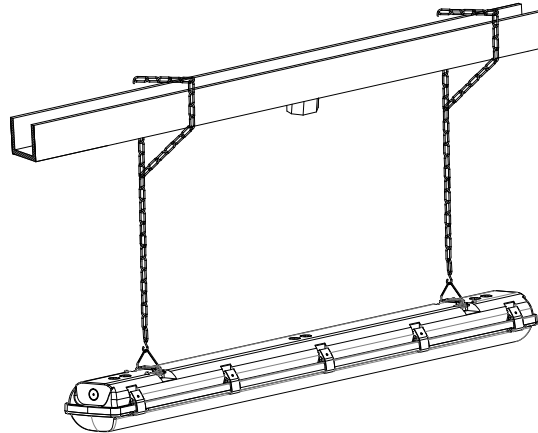
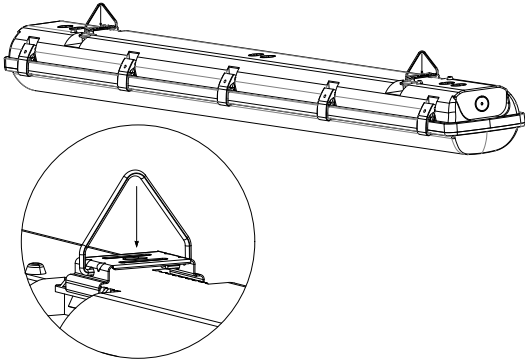


**7** Reattach LED tray and lens to fixture by reversing step 4.



**8** Secure lens to housing with lens latches.

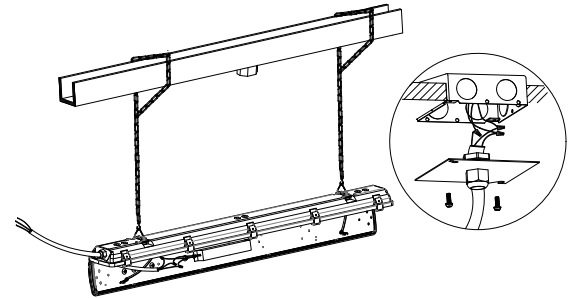
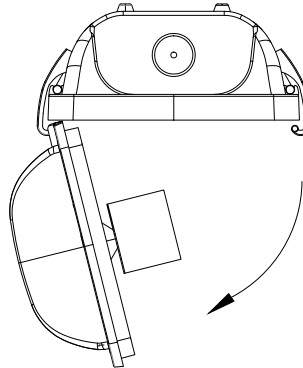
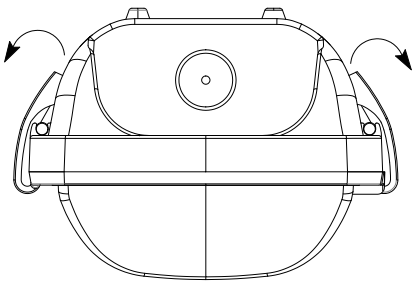
## CHAIN MOUNT



**1** Attach V-bracket to each mounting clip by spreading the ends of the V-bracket apart and then inserting the legs into the holes in the side of the mounting clips.

**2** Secure mounting clips to housing recesses by firmly pressing them into place until both sides of the clip are secured. Hang fixture from customer supplied chain using V-brackets.

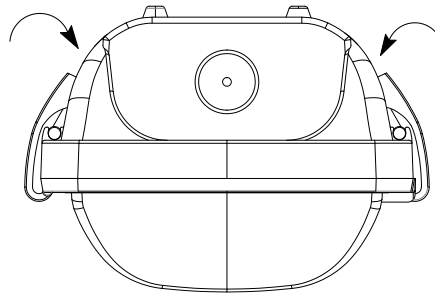
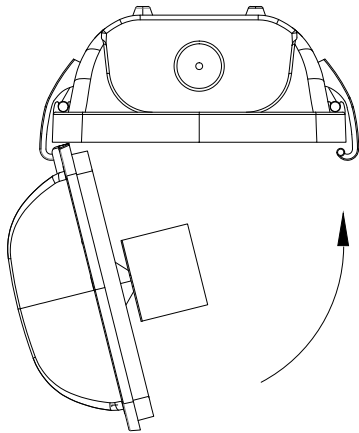
**3** Hang fixture from customer supplied chain using V-brackets.



**4** Release latches by pulling top of latch away from housing.

**5** Without touching LED boards, detach LED tray and lens from fixture.

**6** Connect power to driver as shown in the figure. (the flexible cord supplied by others)

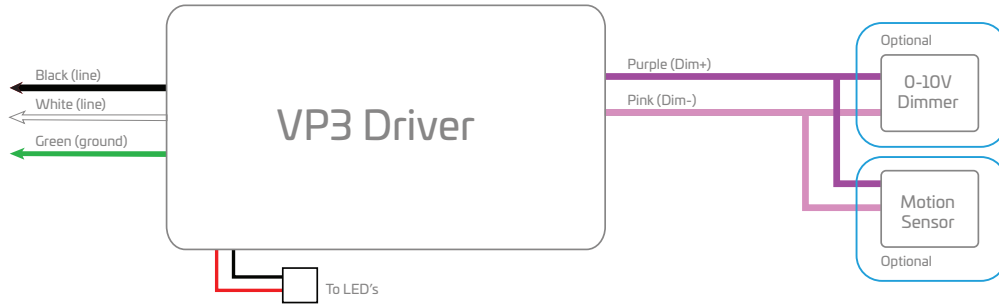


**7** Follow general wiring Diagram on Figure for reference. Make sure the power supply is disconnected before installing.

**8** Reattach LED tray and lens to fixture by reversing step 5.

**9** Secure lens to housing with lens latches.

# WIRING SCHEMATIC



Note: refer to the wiring diagram included with the emergency battery if added to the fixture.



# INSTRUCTIONS D'INSTALLATION

## Série VP3

### Luminaire à DEL étanche à la vapeur



CODE DE COMMANDE	NO D'ARTICLE	WATTS	TCP
13738	VP3-4PS45-40-H	45/35/25 W	4 000 K
13740	VP3-4PS45-50-H	45/35/25 W	5 000 K
13746	VP3-8PS90-40-H	90/75/65 W	4 000 K
13748	VP3-8PS90-50-H	90/75/65 W	5 000 K
13737	VP3-2PS25-FCCT-H	25/20/15 W	3 500 K/4 000 K/5 000 K
13742	VP3-4PS45-FCCT-H	45/35/25 W	3 500 K/4 000 K/5 000 K
13744	VP3-4PS65-FCCT-H	65/60/55 W	3 500 K/4 000 K/5 000 K
13750	VP3-8PS90-FCCT-H	90/75/65 W	3 500 K/4 000 K/5 000 K

## APERÇU

### CONTENU DE LA BOÎTE

- Luminaire VP3
- Supports de montage
- Vis et ancrages
- Crochets en V
- Capuchons de connexion

### MATÉRIEL NÉCESSAIRE

- Câblage conforme au Code national de l'électricité et au code local de l'électricité
- Lunettes de sécurité

## IMPORTANT

Veillez lire toutes les instructions avant d'installer le luminaire et conservez-les pour vous y référer ultérieurement. Les instructions importantes et les mesures de protection présentées dans ce document ne prévoient pas toutes les conditions et les situations qui pourraient survenir. Il faut comprendre que la logique, la prudence et les précautions sont des facteurs qui ne peuvent pas être intégrés à un produit. Il incombe aux personnes qui entretiennent et utilisent le luminaire de prendre ces facteurs en compte.

Pour obtenir des renseignements supplémentaires qui ne sont pas présentés dans le présent document, veuillez communiquer avec un représentant local.

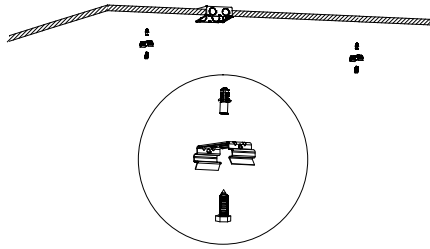


## MISES EN GARDE ET CONSIGNES DE SÉCURITÉ

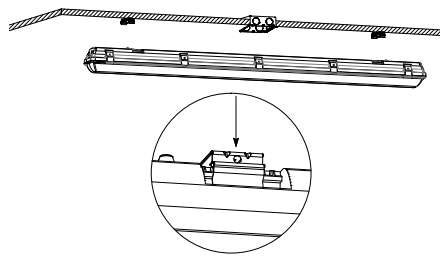
- Risque de chocs électriques!
- Assurez-vous d'avoir coupé le courant au panneau électrique avant de procéder à l'installation ou à l'entretien du produit.
- Vérifiez si la tension d'alimentation sur place est celle indiquée sur l'étiquette du produit.
- Assurez-vous que le couvercle est fermé pendant l'utilisation.
- Toute modification du produit aura pour effet d'annuler sa garantie.
- La plage de températures ambiantes dans des conditions d'utilisation normales est de -20 °C à 50 °C (de -4 °F à 122 °F).
- Le câblage du luminaire doit être conforme au Code national de l'électricité et toutes les autres réglementations applicables locales concernant l'électricité et la sécurité

# INSTALLATION

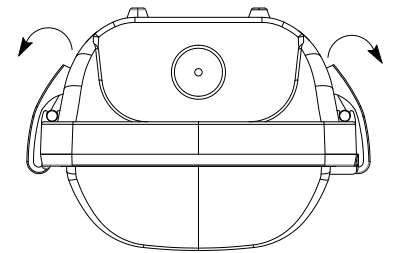
## MONTAGE EN SURFACE



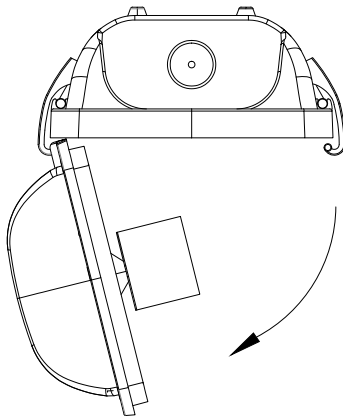
- 1** Fixez les deux supports de montage directement au plafond à l'aide d'ancrages et de vis convenables. Le boîtier du luminaire s'y insérera après le câblage.



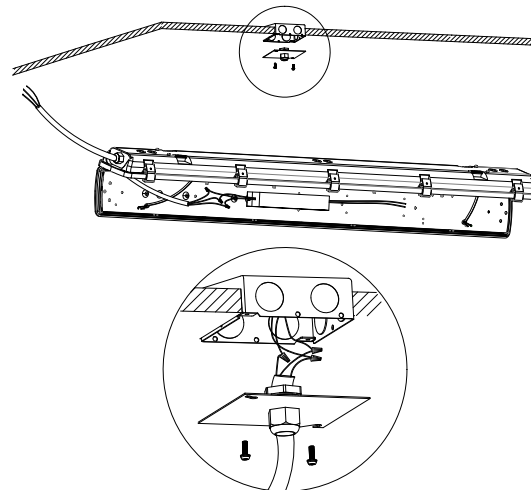
- 2** Insérez les attaches de montage dans les trous situés sur le boîtier en les enfonçant fermement en place, jusqu'à ce que les deux côtés des attaches soient bien insérés.



- 3** Dégagez les verrous en éloignant la partie supérieure des verrous du boîtier.

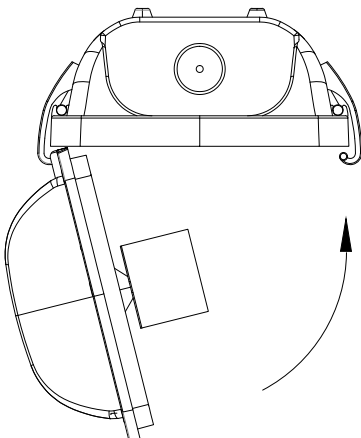


- 4** Sans toucher les panneaux à DEL, détachez le plateau et la lentille à DEL du luminaire.

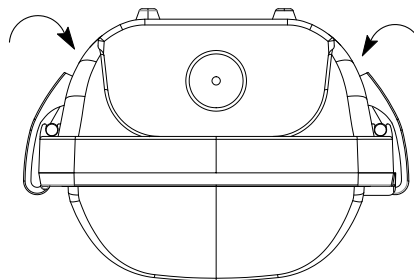


- 5** Connectez l'alimentation au pilote, comme le montre l'illustration (cordon flexible fourni par d'autres).

- 6** Suivez le schéma de câblage général illustré aux fins de référence. Assurez-vous de débrancher l'alimentation électrique avant l'installation.

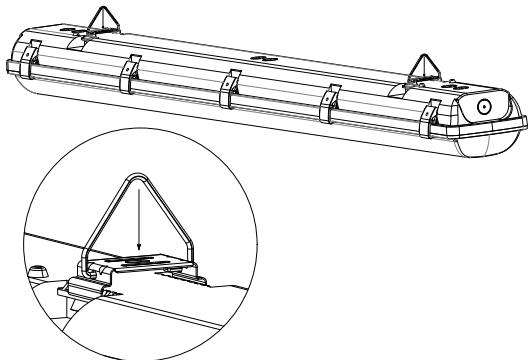


- 7** Remettez en place le plateau et la lentille à DEL dans le luminaire en effectuant l'étape 4 en sens inverse.

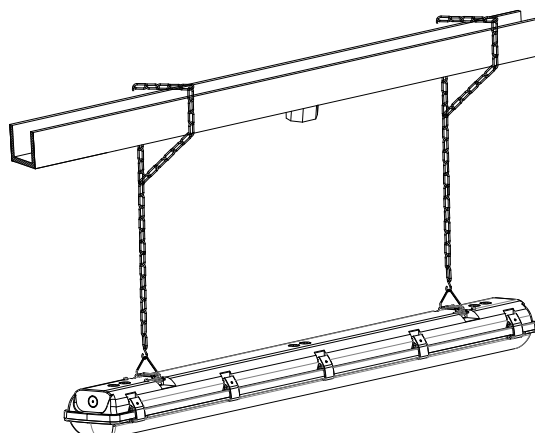


- 8** Fixez la lentille au boîtier à l'aide des verrous de la lentille.

## MONTAGE SUR CHÂÎNES

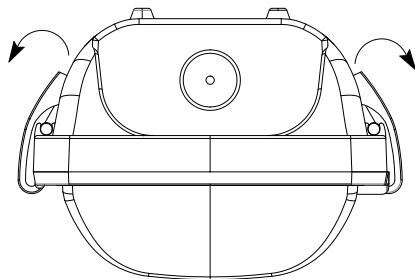


**1** Fixez un crochet en V à chaque attache de montage en écartant les extrémités du crochet en V, puis en insérant les pattes dans les trous situés de chaque côté des attaches de montage.

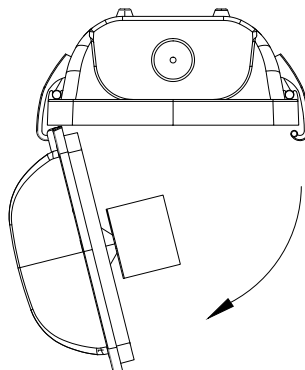


**2** Insérez les attaches de montage dans les trous situés sur le boîtier en les enfonçant fermement en place, jusqu'à ce que les deux côtés des attaches soient bien insérés. Fixez les crochets en V aux chaînes fournies par le client pour suspendre le luminaire.

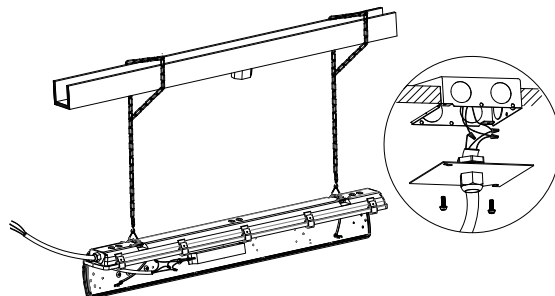
**3** Fixez les crochets en V aux chaînes fournies par le client pour suspendre le luminaire.



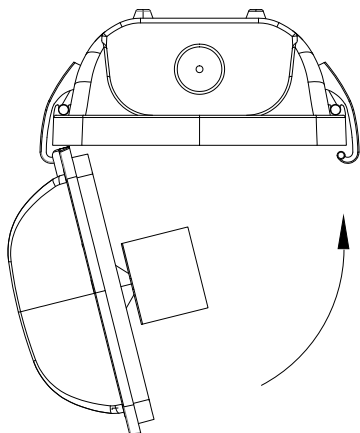
**4** Dégagez les verrous en éloignant la partie supérieure des verrous du boîtier.



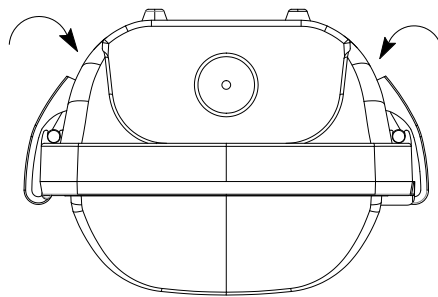
**5** Sans toucher les panneaux à DEL, détachez le plateau et la lentille à DEL du luminaire.



**6** Connectez l'alimentation au pilote, comme le montre l'illustration (cordon flexible fourni par d'autres).



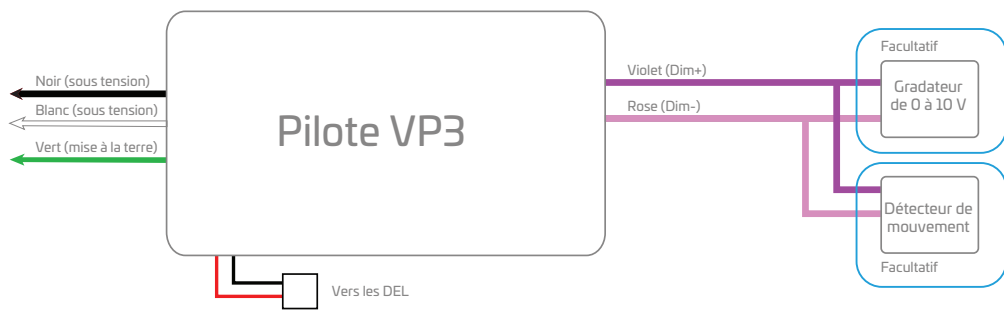
**8** Remettez en place le plateau et les lentilles à DEL dans le luminaire en effectuant l'étape 5 en sens inverse.



**9** Fixez la lentille au boîtier à l'aide des verrous de la lentille.

**7** Suivez le schéma de câblage général illustré aux fins de référence. Assurez-vous de débrancher l'alimentation électrique avant l'installation.

# SCHÉMA DE CÂBLAGE



Remarque : Si vous raccordez une batterie de secours au luminaire, reportez-vous au schéma de câblage inclus avec celle-ci.





# INSTRUCCIONES DE INSTALACIÓN

## Serie VP3

### Accesorio LED a prueba de vapor



CÓDIGO DE ORDEN	N.º DE ARTÍCULO	VATIOS	CCT
13738	VP3-4PS45-40-H	45/35/25W	4000K
13740	VP3-4PS45-50-H	45/35/25W	5000K
13746	VP3-8PS90-40-H	90/75/65W	4000K
13748	VP3-8PS90-50-H	90/75/65W	5000K
13737	VP3-2PS25-FCCT-H	25/20/15W	3500K / 4000K / 5000K
13742	VP3-4PS45-FCCT-H	45/35/25W	3500K / 4000K / 5000K
13744	VP3-4PS65-FCCT-H	65/60/55W	3500K / 4000K / 5000K
13750	VP3-8PS90-FCCT-H	90/75/65W	3500K / 4000K / 5000K

## VISTA GENERAL

### LO QUE INCLUYE LA CAJA

- Accesorio VP3
- Soportes de montaje
- Tornillos y anclas
- Ganchos V
- Tuercas de cable

### LO QUE NECESITARÁ

- Suministros de cableado conforme a los códigos eléctricos nacionales y locales
- Gafas de seguridad

## IMPORTANTE

Antes de instalar el accesorio, lea todas las instrucciones y consérvelas para uso futuro. Las instrucciones y las protecciones importantes que aparecen en este documento no incluyen todas las posibles condiciones y las situaciones que pueden suceder. Debe entenderse que el sentido común, la precaución y el cuidado son factores que no pueden integrarse en el producto. Estos factores deben proporcionarlos aquellos que cuidan y operan el accesorio.

Para obtener información requerida adicional que no esté cubierta en este documento, contacte a su representante local.

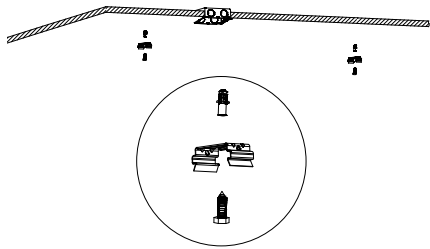


## ADVERTENCIA Y SEGURIDAD

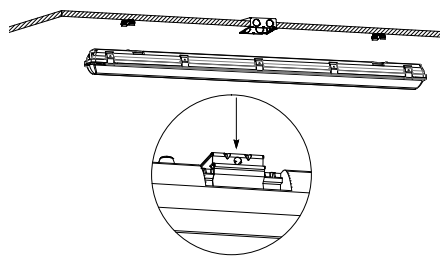
- ¡Riesgo de descarga eléctrica!
- Asegúrese de que la energía esté INTERRUMPIDA en el panel eléctrico antes de comenzar la instalación o el mantenimiento
- Verifique que el suministro de voltaje del lugar de trabajo corresponda a la etiqueta del producto de la luminaria
- Asegúrese de que la cubierta esté cerrada durante la operación
- Las modificaciones al producto invalidarán la garantía
- El rango de temperatura ambiente bajo la operación normal no debe exceder -4 °F a 122 °F (-20 °C a 50 °C)
- El cableado al accesorio debe hacerse de acuerdo con el Código eléctrico nacional y todas las regulaciones locales eléctricas y de seguridad aplicables

# INSTALACIÓN

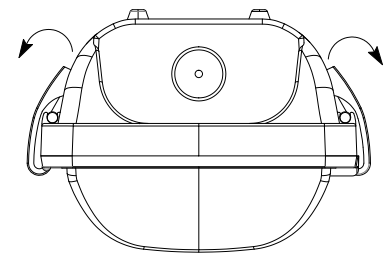
## MONTAJE EN SUPERFICIE



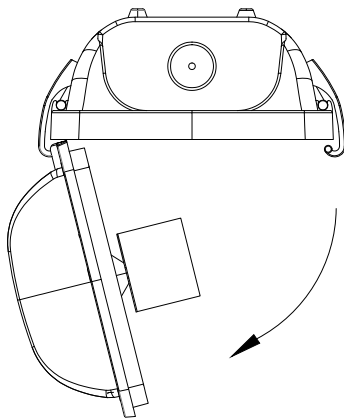
- 1** Monte ambos soportes para techo directamente en el techo usando anclas y tornillos adecuados. La carcasa se ajustará en estos cuando sujete el accesorio después del cableado.



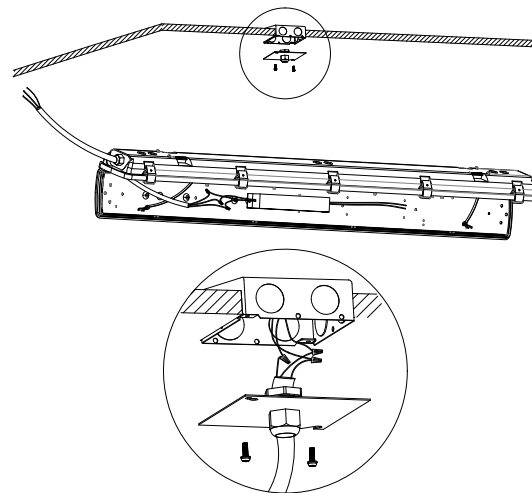
- 2** Asegure los sujetadores de montaje a los huecos de la carcasa presionándolos firmemente en posición hasta que ambos lados del sujetador estén asegurados.



- 3** Libere los sujetadores jalando la parte superior del sujetador lejos de la carcasa.

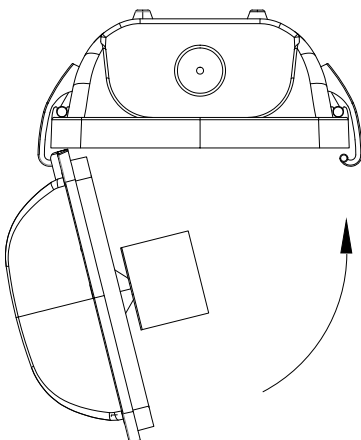


- 4** Sin tocar las tarjetas LED, libere la bandeja y la lente del LED del accesorio.

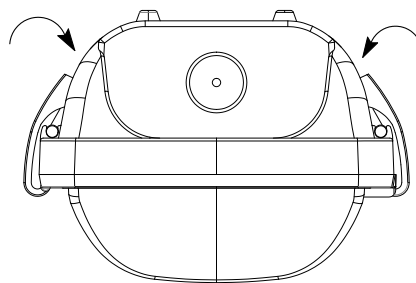


- 5** Conecte la energía al controlador como se muestra en la figura. (El cable flexible es suministrado por otros)

- 6** Siga el diagrama general de cableado en la figura como referencia. Asegúrese de que la fuente de alimentación esté desconectada antes de instalar.

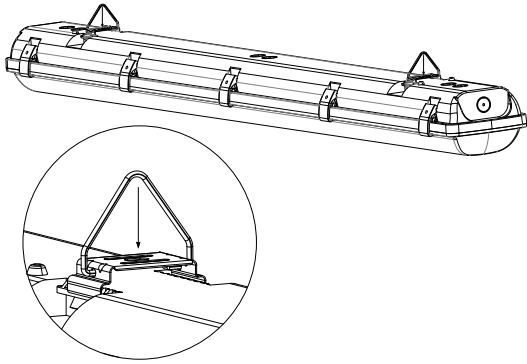


- 7** Vuelva a sujetar la bandeja y la lente del LED revirtiendo el paso 4.

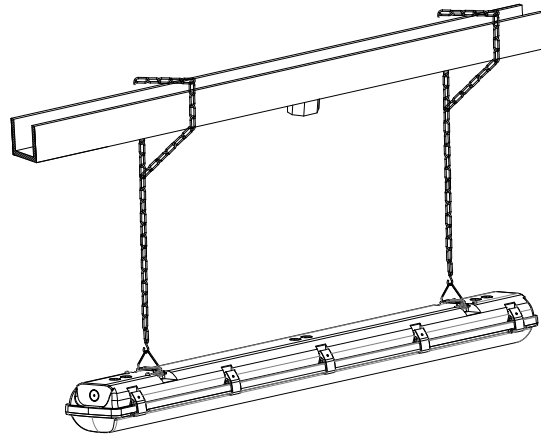


- 8** Asegure la lente a la carcasa con los sujetadores de la lente.

## MONTAJE EN CADENA

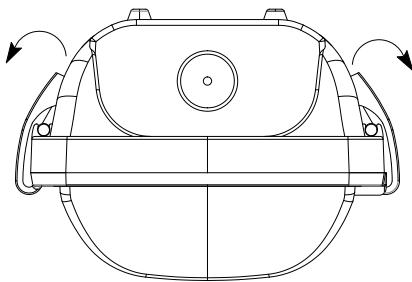


**1** Sujete el soporte V a cada sujetador de montaje separando los extremos del soporte V y luego insertando las patas en los orificios, en el costado de los sujetadores de montaje.

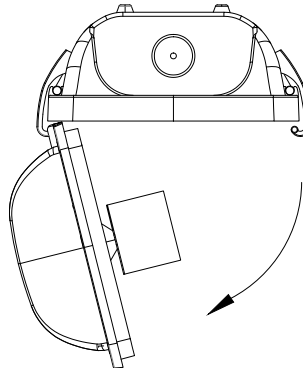


**2** Asegure los sujetadores de montaje a los huecos de la carcasa presionándolos firmemente en posición hasta que ambos lados del sujetador estén asegurados. Cuelgue el accesorio de la cadena suministrada por el cliente usando soportes V.

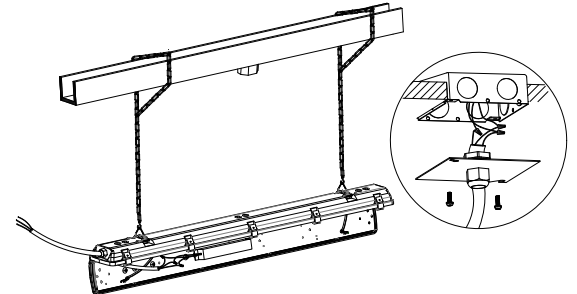
**3** Cuelgue el accesorio de la cadena suministrada por el cliente usando soportes V.



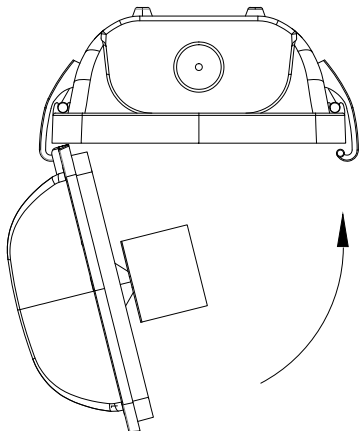
**4** Libere los sujetadores jalando la parte superior del sujetador lejos de la carcasa.



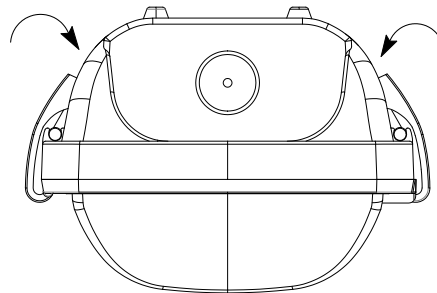
**5** Sin tocar las tarjetas LED, libere la bandeja y la lente del LED del accesorio.



**6** Conecte la energía al controlador como se muestra en la figura. (El cable flexible es suministrado por otros)

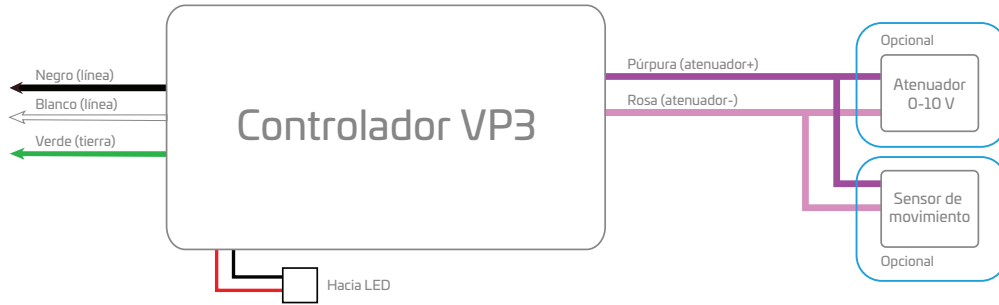


**8** Vuelva a sujetar la bandeja y la lente del LED revirtiendo el paso 5.



**9** Asegure la lente a la carcasa con los sujetadores de la lente.

# DIAGRAMA DE CABLEADO



Nota: consulte el diagrama de cableado incluido con la batería de emergencia si se agrega al accesorio.