



INSTALLATION INSTRUCTIONS

EEBE - Emergency Battery Kit



ACCESSORIES (included)



• Wire Nuts



• 1 PC Indicator & Test Button

IMPORTANT SAFEGUARDS - Read and follow all safety instructions!



WARNING & SAFETY

When using electrical equipment, basic safety precautions should always be followed, including the following:

CAUTION: RISK OF SHOCK - DISCONNECT EMERGENCY AND NORMAL INPUT POWER SOURCES BEFORE SERVICING.

CAUTION: THIS EQUIPMENT PROVIDES MORE THAN ONE POWER SUPPLY OUTPUT SOURCE. TO REDUCE THE RISK OF ELECTRIC SHOCK DISCONNECT BOTH NORMAL AND EMERGENCY SOURCES WITHIN THIS UNIT BEFORE SERVICING ANY EQUIPMENT CONNECTED TO THIS UNIT.

CAUTION: FOR USE WITH LED LUMINAIRES IDENTIFIED IN THE MANUFACTURER'S INSTALLATION INSTRUCTIONS.

CAUTION: Sealed unit. BATTERY not replaceable. Replace entire unit when necessary.

CAUTION: Service by Qualified Personnel Only. De-energize before opening.

CAUTION: Battery pack should be charged for 24 hours every 6 months during storage.

CAUTION: This equipment has not been investigated for use in an air-handling fixture, it is not suitable in a heated air outlet.

CAUTION: The EEBE40WHA170S require an un-switched AC power source of 100-347VAC,50/60Hz. The installer must confirm the fixture's input voltage covered 120VAC before installation. It will supply power under an output voltage of 170VDC in emergency mode for at least 90 minutes.

CAUTION: The EEBE40WVA500 requires an un-switched AC power source of 277-480VAC,50/60Hz. The installer must confirm that the fixture's input voltage covers 480VAC before installation. It will supply power under an output voltage of 310-500VDC in emergency mode for at least 90 minutes.

Do not mount near gas or electric heaters.

Do not use outdoors.

Do not use this equipment for other than its intended use.

Do not make or leave any other open holes in the wiring enclosure or electrical component enclosure during installation. The use of accessory equipment not recommended by the manufacturer may cause an unsafe condition.

The equipment is intended for ordinary locations and for permanent installation into one or more Listed emergency luminaires. Equipment should be mounted in locations and at heights where it will not be subjected to tampering by unauthorized personnel.

Maximum installation height with hanging fixture under the EM unit: 30.3 feet for EEBE40WVA500 and 28.5 feet for EEBE40WHA170S Use with grounded, UL Listed, dry or damp location rated fixtures, and the case should be grounded.

Suitable for a minimum 10W LED lamp.

Suitable for use in 0 – 50 °C ambient temperatures

HOW TO CHOOSE THE WATTAGE

		40W
NON-DIMMING	10-40W non-dimming fixture	✓
0-10V DIMMING	0-80W dimming fixture	✓
	80-150W dimming fixture	✓
	150-320W dimming fixture	✓

SPECIFICATION CHART

RATED OUTPUT POWER	NOMINAL LUMEN OUTPUT
40W (Constant)	6000 lumens

- Nominal lumen output is based on a standard LED fixture efficacy (Lumens per Watt, LM/W) of 150 LM/W as an example. Multiply LM/W By the Rated Output Power of the emergency pack to determine the lumen output of the fixture during emergency operation. To calculate the actual minimum lumen output of the fixture under emergency operation:
 - Determine the fixture efficacy under regular AC operation, Based on the fixture manufacturer's published data, in lumens per watt(LM/W).
 - Multiple fixture LM/W by the rated output power of the emergency unit. Example: 150 LM/W x 40W = 6000 Lumens.

DETERMINING ADEQUACY OF MEANS-OF-EGRESS LIGHTING LEVELS

- Follow industry standards by utilizing available .IES files and lighting design software for your desiccated emergency luminaires, with the above-calculated emergency lumens, validate your as-installed plans following the applicable life safety code governing your project.
- While these products comply with the requirement of UL standard 924, it is ultimately the responsibility of the designer/specifier to ensure the as-installed system delivers code-compliant path of egress illumination by federal, state, or local municipal requirements.
- Complete wiring as indicated below. Install by national electric code. The emergency pack and AC driver must be on the same branch circuit. Ensure Hot/Live lead going to the black wire on the emergency LED driver is Un-Switched. When used with switched fixtures, the emergency unit must be wired ahead of the switch.

OPERATION

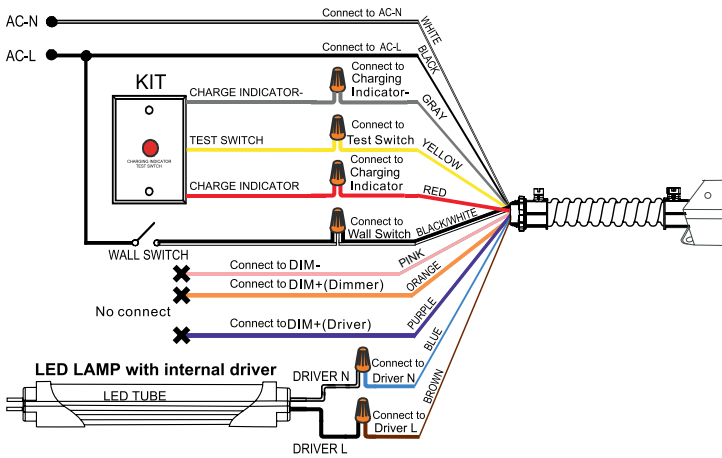
- Normal mode: AC Power is present the AC driver operates the LED load as designed. The emergency unit is charging in standby mode. The indicator light stays on and does not flash, showing that the battery is charging.
- Emergency mode: when the AC power goes out, the emergency unit detects the power outage and automatically switches to emergency mode. The LED load is illuminated for a minimum of 90 minutes. When AC power is restored, the emergency unit switched back to normal mode and starts re-charging.

PREVENTING MALFUNCTION AND DAMAGE TO EMERGENCY

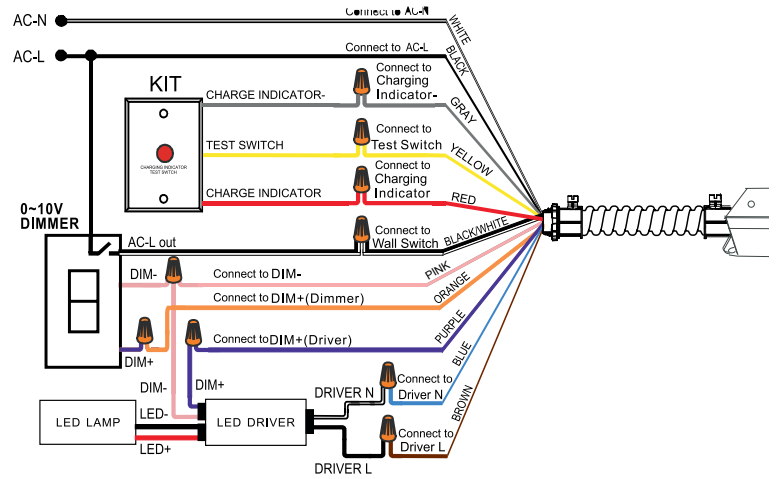
- Caution: ALWAYS TURN OFF THE POWER SUPPLY FROM THE CIRCUIT BREAKER FIRST BEFORE INSTALLATION OR MAINTENANCE!
- Caution: During AC operation, DO NOT touch or remove any wires to avoid electric shock. Caution: During emergency operation, before touching and disconnecting the wires, long PRESS the test button to turn off the indicator light to avoid electric shock.
- Caution: Ensure the output of the UFO AC driver dimmable wires (DIM+, DIM-) is less than 20Vdc.

WIRING DIAGRAM (100-347VAC)

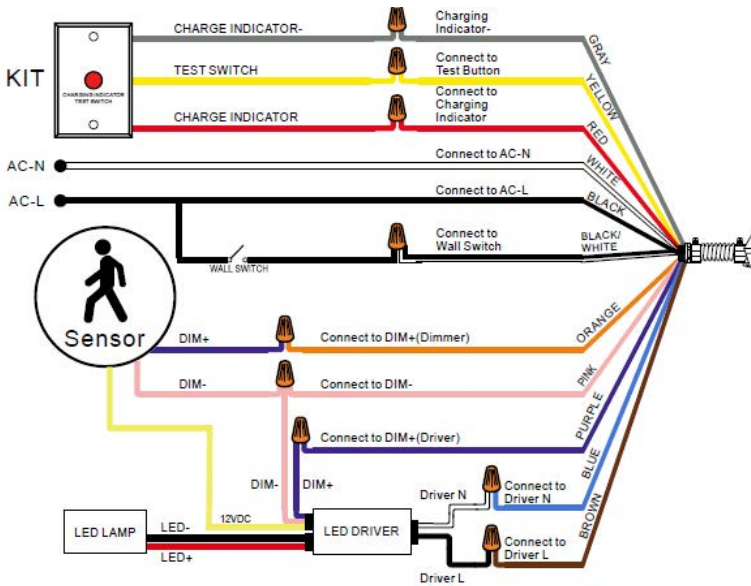
NON-DIMMABLE FIXTURE (10-40W)



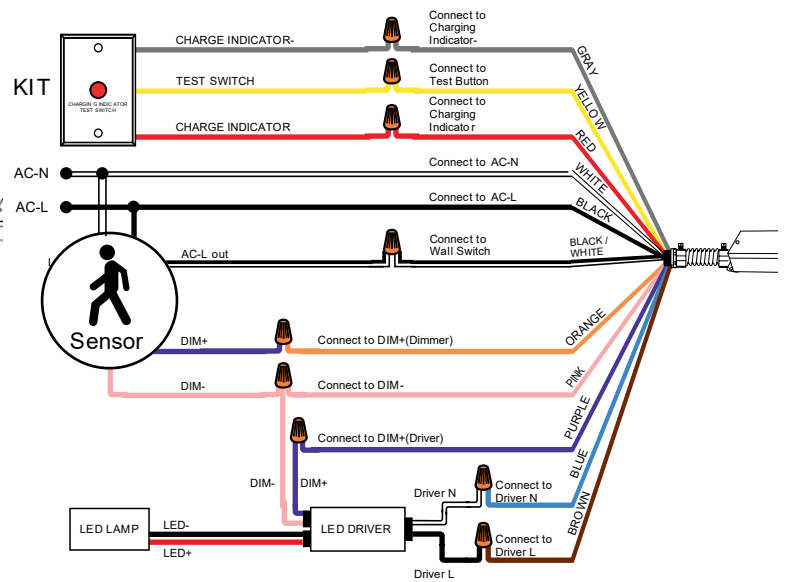
WITH DIMMER (0-10VDC)



WITH 12VDC SENSOR

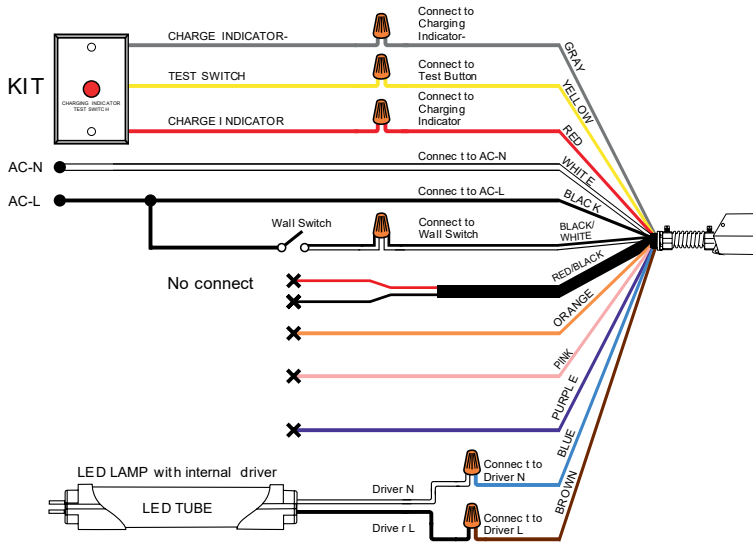


WITH AC SENSOR

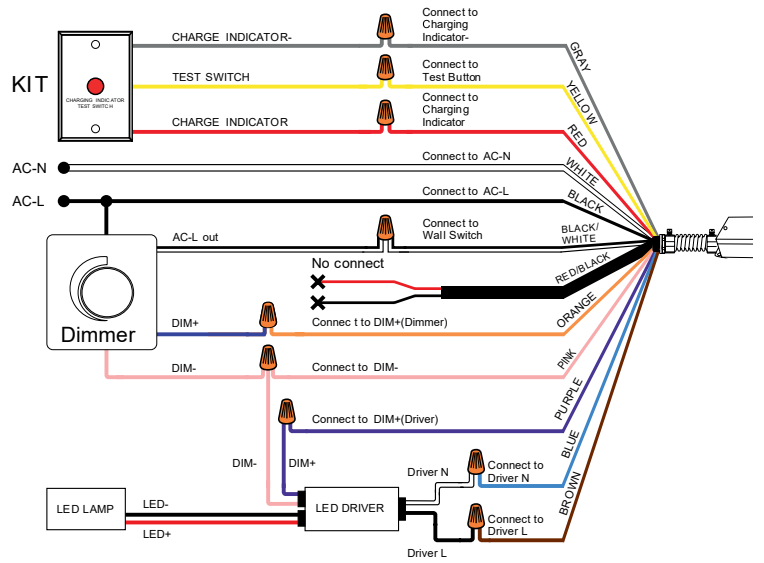


WIRING DIAGRAM (277-480VAC)

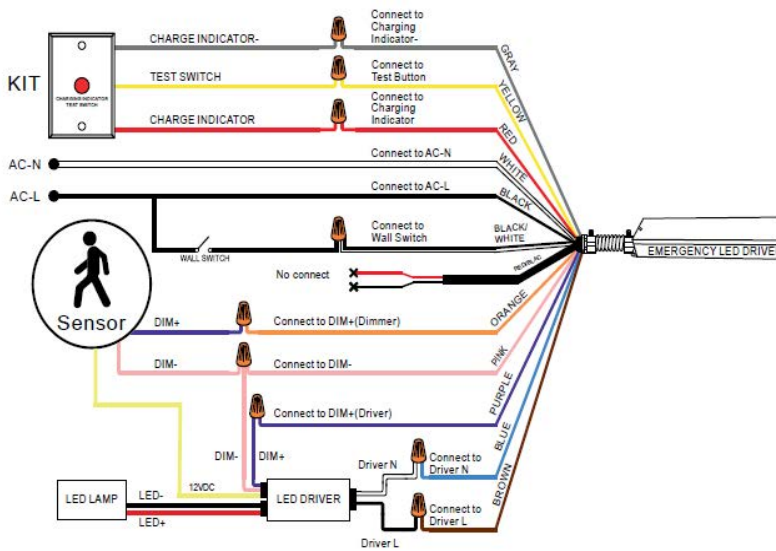
NON-DIMMABLE FIXTURE



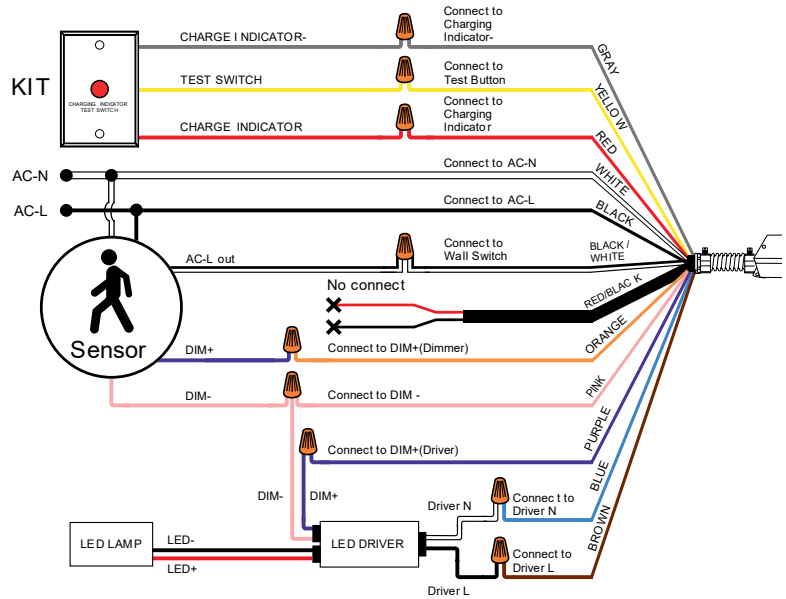
WITH DIMMER (0-10VDC)



WITH 12VDC SENSOR




WITH AC SENSOR



TESTING

- Ensure the wiring is correctly made. Turn the AC power on and check the indicator light's status
- Connect the antenna to the antenna port if the remote control is used for testing
- The short-term discharge test can be performed after the EM unit has been charged for 1-hour
- The long-term discharge test can be performed after the EM unit charges for 24 hours

INDICATOR OPERATION

MODE	TEST SWITCH OPERATION	INDICATOR STATUS	COMMENT & SOLUTION
AC MODE (1)	Not Pressed	ON (no flashing)	Emergency Driver is charging or is charged
AC MODE (2)	Pressed Once	2s ON and 2s OFF (slow flashing)	Emergency Driver is conducting a 30-second short-term emergency test
AC MODE (3)	Pressed twice (2s) in sequence	2s ON and 2s OFF (slow flashing)	Emergency Driver is conducting a long-term emergency test until battery is fully discharged
EMERGENCY MODE (1)	Not Pressed	2s ON and 2s OFF (slow flashing)	Emergency Driver is discharging and will continue to provide power until it has been fully discharged (90min)
EMERGENCY MODE (2)	Pressed Once	OFF	Stop battery discharge, turn off luminaire for maintenance/testing/shipping/storage
PROBLEM	When indicator flashes (50ms) ON and (50ms) OFF fast or goes off, the emergency backup pack is abnormal. Contact the manufacturer.		
 WARNING Risk of Electric Shock	NOTE: Battery shall be disconnected before installation, maintenance, storage or shipping.		



INSTRUCTIONS D'INSTALLATION

EEBE – Ensemble de batterie d'urgence



ACCESSOIRES (inclus)



- Capuchons de connexion



- Un (1) indicateur de charge avec commutateur de test

MISES EN GARDE IMPORTANTES – Lire et observer attentivement toutes les consignes de sécurité!



AVERTISSEMENTS ET CONSIGNES DE SÉCURITÉ

Lors de l'utilisation d'un équipement électrique, les précautions de sécurité de base doivent toujours être respectées, notamment :

ATTENTION : RISQUE D'ÉLECTROCUTION – DÉBRANCHER LES SOURCES D'ALIMENTATION D'URGENCE ET NORMALES AVANT L'ENTRETIEN.

ATTENTION : CE LUMINAIRE FOURNIT PLUS D'UNE SOURCE D'ALIMENTATION DE SORTIE. POUR RÉDUIRE LE RISQUE D'ÉLECTROCUTION, DÉCONNECTER LES SOURCES D'ALIMENTATION NORMALES ET D'URGENCE DE CET APPAREIL AVANT DE PROCÉDER À L'ENTRETIEN DE TOUT ÉQUIPEMENT CONNECTÉ À CET APPAREIL.

ATTENTION : POUR UTILISATION AVEC LES LUMINAIRES À DEL MENTIONNÉS DANS LES INSTRUCTIONS D'INSTALLATION DU FABRICANT.

ATTENTION : Unité scellée. BATTERIE non remplaçable. Remplacer l'unité entière si nécessaire.

ATTENTION : L'entretien doit être effectué par du personnel qualifié uniquement. Mettre hors tension avant d'ouvrir.

ATTENTION : Le bloc-piles doit être chargé pendant 24 heures tous les six (6) mois pendant l'entreposage.

ATTENTION : Cet équipement n'a pas été vérifié pour utilisation dans un appareil de traitement de l'air; il ne convient pas dans une sortie d'air chauffée.

ATTENTION : Les systèmes EEBE40WHA170S nécessitent une source d'alimentation c.a. non commutée de 100 à 347 V, 50/60 Hz. L'installateur doit confirmer que la tension d'entrée de l'appareil couvre 120 V c.a. avant l'installation. Le système fournira du courant sous une tension de sortie de 170 V c.c. en mode d'urgence pendant au moins 90 minutes.

ATTENTION : Le système EEBE40WVA500 nécessite une source d'alimentation c.a. non commutée de 277 à 480 V, 50/60 Hz. L'installateur doit confirmer que la tension d'entrée du luminaire couvre 480 V c.a. avant l'installation. Le système fournira du courant sous une tension de sortie de 310 à 500 V c.c. en mode d'urgence pendant au moins 90 minutes.

Ne pas installer à proximité d'appareils de chauffage au gaz ou électrique.

Ne pas utiliser à l'extérieur.

Ne pas utiliser cet équipement à d'autres fins que celles prévues.

Ne faire ou ne laisser aucun autre trou dans le boîtier de câblage ou dans le boîtier des composants électriques lors de l'installation. L'utilisation d'accessoires non recommandés par le fabricant peut être à l'origine d'une situation dangereuse.

L'équipement est destiné à un usage dans des emplacements ordinaires et à une installation permanente dans un ou plusieurs luminaires de secours répertoriés.

L'équipement doit être installé dans des endroits et à des hauteurs où il ne sera pas facilement manipulé par du personnel non autorisé.

Hauteur maximale d'installation avec un dispositif de suspension sous l'unité d'urgence : 9,1 m (30,3 pi) pour EEBE40WVA500 et 8,7 m (28,5 pi) pour EEBE40WHA170S Utiliser avec des luminaires mis à la terre, homologués UL, dans des endroits secs, humides ou mouillés; le boîtier doit être mis à la terre.

Convient pour une utilisation avec une lampe à DEL de 10 W minimum.

Convient pour une utilisation à des températures ambiantes de 0 à 50 °C.

COMMENT CHOISIR LA PUISSANCE

		40 W
SANS GRADATION	Luminaire sans gradation de 10 à 40 W	✓
GRADATION 0 à 10 V	Luminaire à gradation de 0 à 80 W	✓
	Luminaire à gradation de 80 à 150 W	✓
	Luminaire à gradation de 150 à 320 W	✓

TABLEAU DES SPÉCIFICATIONS

PUISSANCE DE SORTIE NOMINALE :	RENDEMENT NOMINAL EN LUMEN
40 W (constant)	6000 lumens

- Le rendement nominal en lumens est basé sur un luminaire à DEL standard dont l'efficacité (lumens par watt, lm/w) est de 150 lm/w, par exemple. Pour déterminer le rendement en lumen du luminaire pendant le fonctionnement d'urgence, il faut multiplier les lumens par watt par la puissance de sortie nominale du bloc d'alimentation de secours. Pour calculer le rendement en lumen minimal réel du luminaire en fonctionnement d'urgence :
 - Déterminer l'efficacité du luminaire en mode de fonctionnement en c.a. normal, selon les données publiées par le fabricant du luminaire, en lumens par watt (lm/w).
 - Multiplier les lm/w du luminaire par la puissance de sortie nominale de l'unité d'alimentation de secours. Exemple : 150 lm/w x 40 W = 6000 lumens.

DÉTERMINATION DE L'ADÉQUATION DES NIVEAUX D'ÉCLAIRAGE DES MOYENS D'ÉVACUATION

- Suivre les normes de l'industrie en utilisant les fichiers en format « .ies » disponibles et les logiciels de conception de l'éclairage pour vos luminaires de secours dédiés, en fonction de l'intensité d'éclairage de secours calculée ci-dessus, et valider vos plans tels qu'installés conformément aux codes de sécurité applicables régissant votre projet.
- Bien que ces produits soient conformes à la norme UL 924, il incombe en dernier ressort au concepteur ou au fournisseur de services spécifiques de s'assurer que le système tel qu'il est installé assure un éclairage de sortie conforme au code en vertu des exigences fédérales, provinciales ou municipales locales.
- Effectuer le câblage comme indiqué ci-dessous. Installer selon le code national de l'électricité. Le bloc d'alimentation de secours et le pilote à courant alternatif doivent se trouver sur le même circuit de dérivation. S'assurer que le fil de connexion qui se rend au fil noir du pilote de DEL de secours n'est pas branché. Lorsqu'il est utilisé avec des luminaires commutés, l'unité d'alimentation de secours doit être câblée avant l'interrupteur.

FONCTIONNEMENT

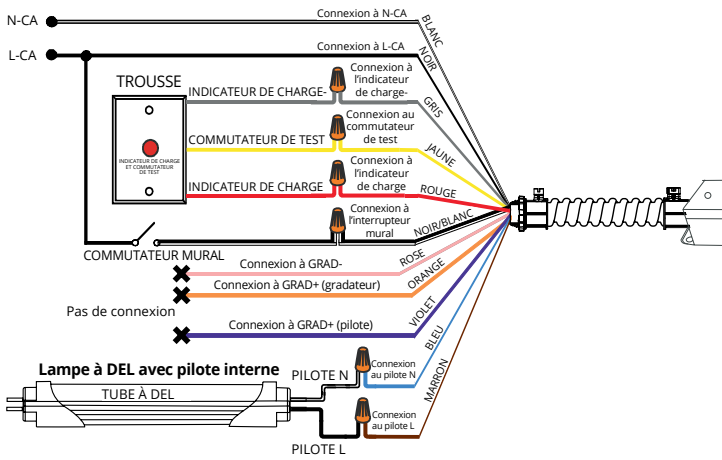
- Mode normal : Lorsque le courant alternatif est sous tension, le pilote à courant alternatif fait fonctionner la charge à DEL comme prévu. L'unité d'alimentation de secours se recharge en mode veille. Le témoin lumineux reste allumé et ne clignote pas, ce qui indique que la batterie est en cours de charge.
- Mode d'urgence : Lorsque le courant alternatif est coupé, l'unité d'alimentation de secours détecte la panne de courant et passe automatiquement en mode d'urgence. La charge à DEL s'allume pendant au moins 90 minutes. Lorsque le courant alternatif est rétabli, l'unité d'alimentation de secours repasse en mode normal et commence à se recharger.

PRÉVENIR LES DYSFONCTIONNEMENTS ET LES DOMMAGES À L'UNITÉ D'URGENCE

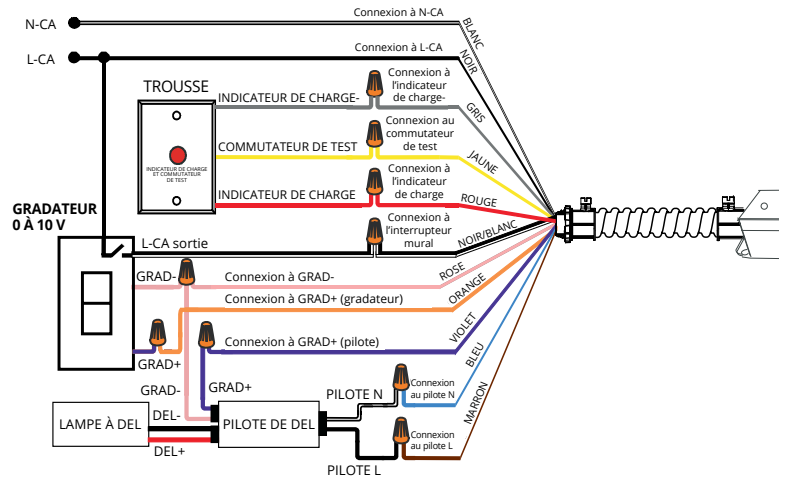
- Attention : TOUJOURS COUPER L'ALIMENTATION ÉLECTRIQUE DU DISJONCTEUR PRINCIPAL AVANT L'INSTALLATION OU L'ENTRETIEN!
- Attention : Pendant le fonctionnement en courant alternatif, NE JAMAIS toucher ou retirer un fil pour éviter toute décharge électrique. Attention : Lors d'une intervention d'urgence, avant de toucher et de débrancher les fils, appuyer longuement sur le commutateur de test pour éteindre le témoin lumineux afin d'éviter toute décharge électrique.
- Attention : Veiller à ce que la sortie des fils de gradation du pilote c.a. UFO (GRAD+, GRAD-) soit inférieure à 20 V c.c.

SCHÉMA DE CÂBLAGE (100 à 347 V c.a.)

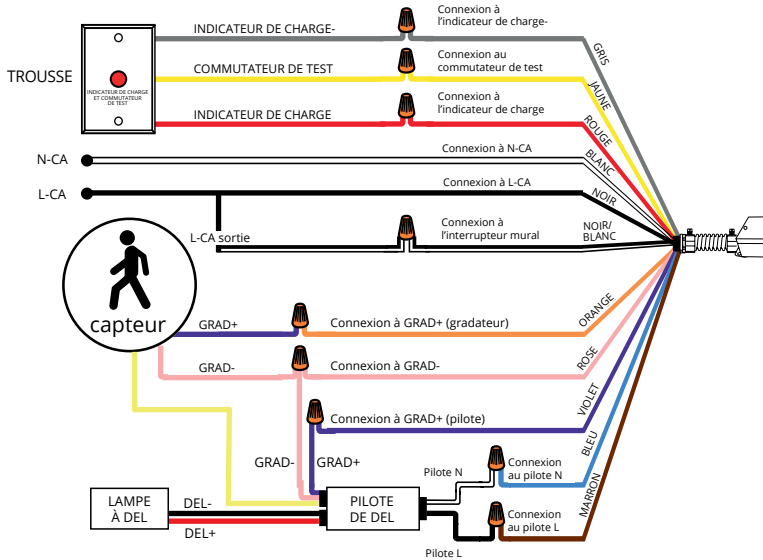
LUMINAIRE SANS GRADATION (10-40W)



AVEC GRADATEUR (0 à 10 V c.c.)



AVEC CAPTEUR DE MOUVEMENT DE 12 V C.C.



AVEC CAPTEUR C.A.

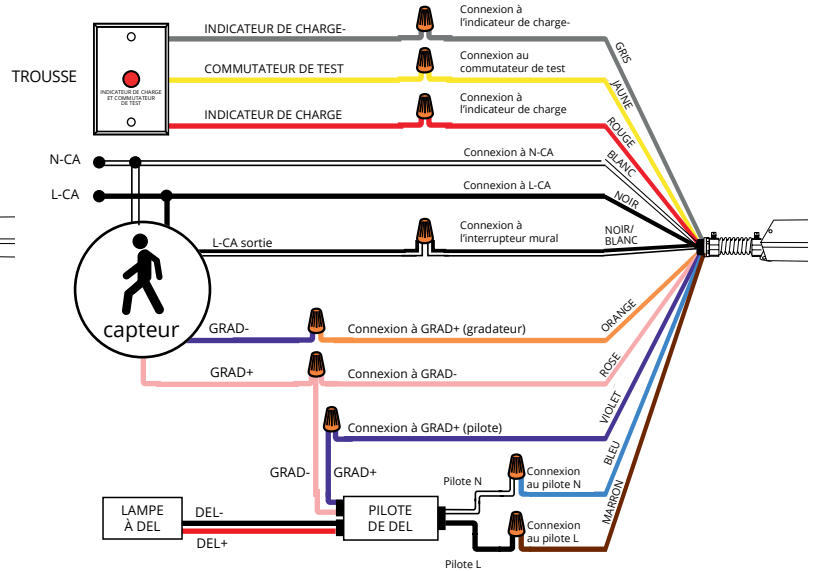
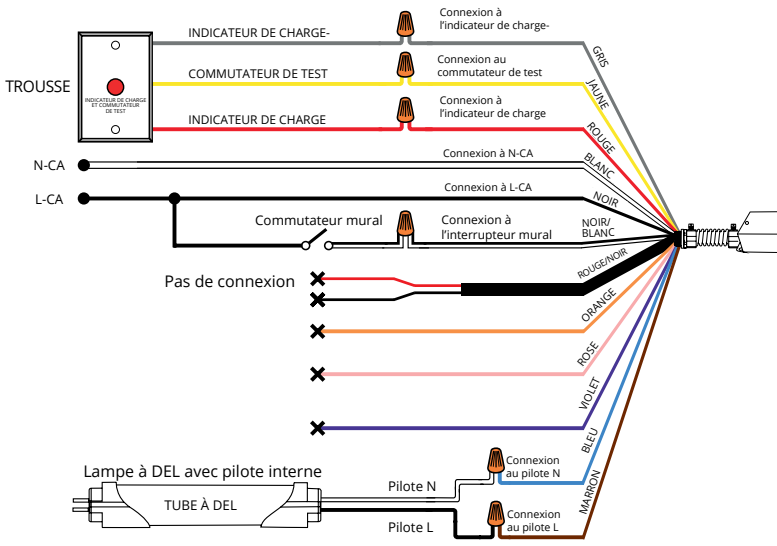
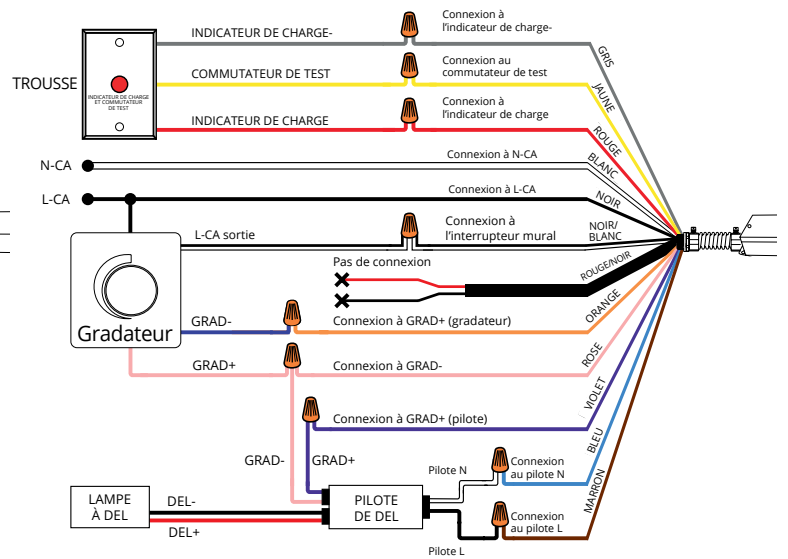


SCHÉMA DE CÂBLAGE (277 à 480 V c.a.)

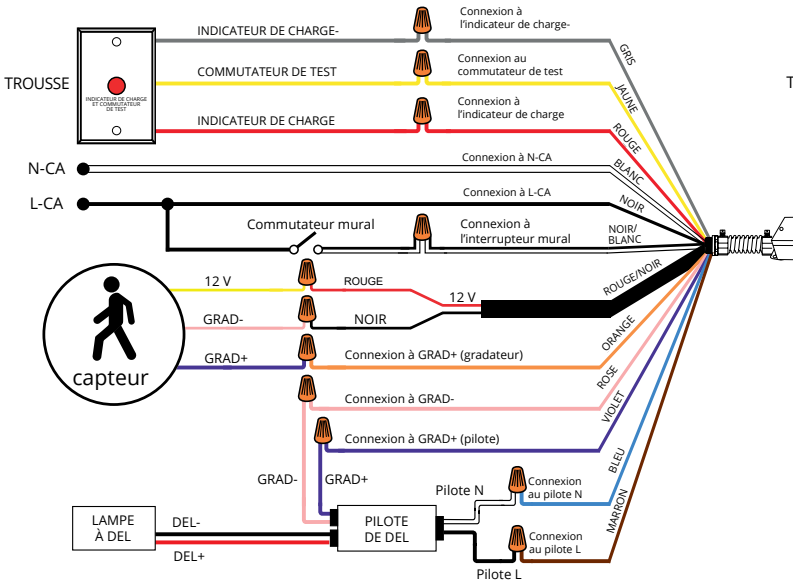
LUMINAIRE SANS GRADATION



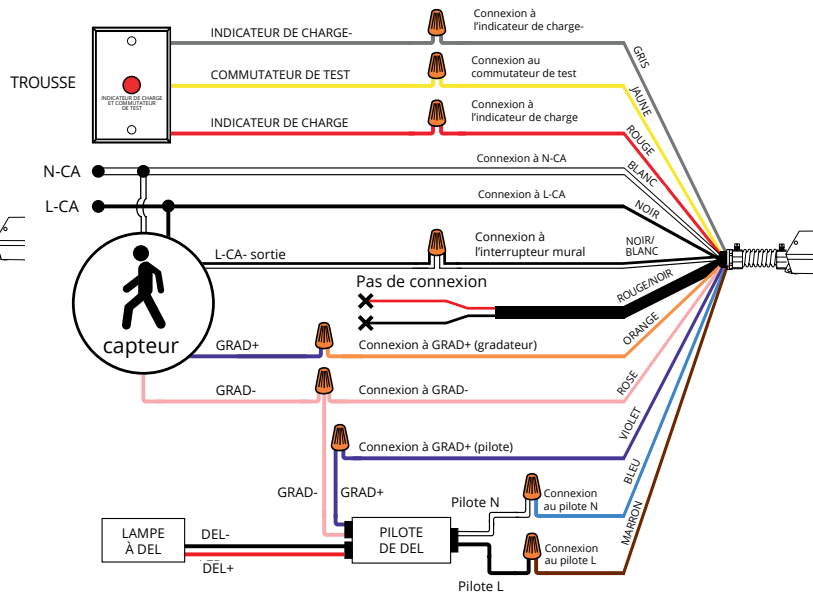
AVEC GRADATEUR (0 à 10 V c.c.)



AVEC CAPTEUR DE MOUVEMENT DE 12 V C.C.




AVEC CAPTEUR C.A.



TESTS

- S'assurer que le câblage est correctement effectué. Mettre le courant alternatif sous tension et vérifier l'état du témoin lumineux
- Connecter l'antenne au port d'antenne si la télécommande est utilisée pour les tests
- Le test de décharge à court terme peut être effectué après que l'unité d'urgence ait été chargée pendant une (1) heure
- Le test de décharge à long terme peut être effectué après que l'unité d'urgence ait été chargée pendant 24 heures

FONCTIONNEMENT DES INDICATEURS

MODE	FONCTIONNEMENT DE L'INTERRUPTEUR DE TEST	STATUT DE L'INDICATEUR	COMMENTAIRES ET SOLUTIONS
MODE C.A. (1)	Non appuyé	MARCHE (pas de clignotement)	Le conducteur d'urgence charge ou est chargé»
MODE C.A. (2)	Appuyé une fois	2 sec ALLUMÉ et 2 sec ÉTEINT (clignotement lent)	Emergency Driver mène une courte durée de 30 secondes test d'urgence
MODE C.A. (3)	Appuyé deux fois (2 s) en séquence	2 sec ALLUMÉ et 2 sec ÉTEINT (clignotement lent)	Le pilote d'urgence effectue un test d'urgence à long terme jusqu'à ce que la batterie soit complètement déchargée
MODE D'URGENCE (1)	Non appuyé	2 sec ALLUMÉ et 2 sec ÉTEINT (clignotement lent)	Emergency Driver se décharge et continuera à fournir alimentez-le jusqu'à ce qu'il soit complètement déchargé (90min)
MODE D'URGENCE (2)	Appuyé une fois	Désactivé;	Arrêter la décharge de la batterie, éteindre le luminaire pour maintenance/ test/expédition/stockage
PROBLÈME	Lorsque l'indicateur clignote rapidement (50 ms ALLUMÉ et 50 ms ÉTEINT) ou s'éteint complètement, le bloc de secours comporte une anomalie. Contacter le fabricant.		
 AVERTISSEMENT Risque de décharge électrique	REMARQUE : La batterie doit être déconnectée avant l'installation, l'entretien, l'entreposage ou l'expédition.		



INSTRUCCIONES DE INSTALACIÓN

EEBE - Conjunto de baterías de emergencia



ACCESORIOS (incluidos)



• Tuercas para cables



• 1 Indicador de PC y botón de prueba

ADVERTENCIAS IMPORTANTES - ¡Lea y siga todas las instrucciones de seguridad!



ADVERTENCIA Y SEGURIDAD

Cuando se utiliza equipo eléctrico, se deben seguir siempre las precauciones básicas de seguridad incluidas las siguientes:

PRECAUCIÓN: RIESGO DE DESCARGA ELÉCTRICA - DESCONECTE LAS FUENTES DE ALIMENTACIÓN DE ENERGÍA DE EMERGENCIA Y DE ENTRADA NORMAL, ANTES DE REALIZAR EL MANTENIMIENTO.

PRECAUCIÓN: ESTE EQUIPO TIENE MÁS DE UNA FUENTE DE ALIMENTACIÓN DE ENERGÍA. PARA REDUCIR EL RIESGO DE DESCARGA ELÉCTRICA, DESCONECTE TANTO LAS FUENTES DE ALIMENTACIÓN DE ENERGÍA DENTRO DE LA UNIDAD ANTES DE REALIZAR EL MANTENIMIENTO DE CUALQUIER EQUIPO CONECTADO A ÉSTA.

PRECAUCIÓN: PARA USO CON LUMINARIAS LED IDENTIFICADAS EN LAS INSTRUCCIONES DE INSTALACIÓN DEL FABRICANTE.

PRECAUCIÓN: Unidad sellada. BATERÍA no reemplazable. Debe reemplazar toda la unidad cuando sea necesario.

PRECAUCIÓN: El servicio debe realizarlo personal calificado únicamente. Desactivar la fuente de alimentación de energía antes de abrir.

PRECAUCIÓN: El paquete de baterías debe cargarse durante 24 horas, cada 6 meses, durante su almacenamiento.

PRECAUCIÓN: Este equipo no fue probado para su uso en una instalación de tratamiento de aire y tampoco es adecuado para usar en una salida de aire caliente.

PRECAUCIÓN: La EEBE40WHA170S requieren una fuente de alimentación de CA no conmutada de 100-347 VCA, 50/60Hz. El personal de instalación debe confirmar que la tensión de entrada de la luminaria cubra los 120 VCA antes de realizar la instalación. El artefacto suministrará energía bajo una tensión de salida de 170 VCC, en modo de emergencia, durante al menos 90 minutos.

PRECAUCIÓN: La EEBE40WVA500 requiere una fuente de alimentación de CA no conmutada de 277-480 VCA, 50/60Hz. El personal de instalación deberá confirmar que la tensión de entrada de la luminaria cubre 480 VCC, antes de la instalación. El artefacto suministrará energía bajo una tensión de salida de 310-500 VCC, en modo de emergencia, durante al menos 90 minutos.

No instale cerca de calefactores a gas o eléctricos.

No apto para su uso en espacios abiertos.

No utilice este equipo para un propósito distinto al previsto.

No deje ni haga ningún otro orificio abierto en la caja de cableado o en la caja de componentes eléctricos durante la instalación. El uso de equipos adicionales no recomendados por el fabricante puede causar una condición insegura.

El equipo está pensado para sitios convencionales y para su instalación permanente en uno o más artefactos de emergencia Enumerados. El equipo debe montarse en lugares y alturas en los que no pueda ser fácilmente manipulado por personal no autorizado.

Altura máxima de instalación, con accesorio colgante, bajo la unidad EM: 30.3 pies para EEBE40WVA500 y 28.5 pies para EEBE40WHA170S. Utilícelo con artefactos conectados a tierra, homologado por UL, clasificados para lugares secos o húmedos, y la carcasa debe estar conectada a tierra.

Apto para una lámpara LED de 10 W como mínimo.

Apto para su uso en temperaturas ambiente de 0 a 50°C

CÓMO ELEGIR LA POTENCIA

		40W
SIN ATENUADOR	Artefacto de 10-40W sin atenuador	✓
ATENUADOR 0-10V	Artefacto de 0-80W con atenuador	✓
	Artefacto de 80-150W con atenuador	✓
	Artefacto de 150-320W con atenuador	✓

TABLA DE ESPECIFICACIONES

POTENCIA NOMINAL DE SALIDA	RENDIMIENTO NOMINAL EN LÚMENES
40W (constante)	6000 Lúmenes

- La salida nominal de lúmenes se basa en una eficacia estándar del artefacto LED (lúmenes por vatio, LM/W) de 150 LM/W. Por ejemplo Multiplicar LM/W por la potencia nominal de salida del conjunto de emergencia para determinar la salida de lúmenes de la luminaria durante el funcionamiento de emergencia. Para calcular el mínimo de potencia de la lámpara de la unidad durante la operación de emergencia:
 - Determinar la eficacia regular del aparato durante una operación normal de CA, basada en la información de lúmenes por vatio (LM/w) publicada por el fabricante.
 - Multiplicar los LM/W del artefacto por la potencia nominal de salida de la unidad de emergencia. Ejemplo: 150 LM/W x 40W = 6000 Lúmenes.

DETERMINAR LA ADECUACIÓN DE LOS NIVELES DE ILUMINACIÓN DE LOS MEDIOS DE EMERGENCIA

- Respetar las normas de la industria utilizando los archivos .IES disponibles y el software de diseño de iluminación para sus luminarias de emergencia desecadas, con los lúmenes de emergencia calculados anteriormente. Validar sus planes de instalación siguiendo el código de seguridad vital aplicable que rige su proyecto.
- Aunque estos productos cumplen con el requisito de la norma UL 924, en última instancia es responsabilidad del diseñador/usuario verificar que el sistema instalado proporcione una iluminación de salida que cumpla con el código de acuerdo con los requisitos federales, estatales o municipales locales.
- Conectar el cableado como se indica a continuación. Instalar según el código eléctrico nacional. El paquete de emergencia y el controlador de CA deben estar en el mismo circuito derivado. Verificar que el cable vivo que va al cable negro del controlador LED de emergencia no esté conmutado. Cuando se utilice con accesorios conmutados, la unidad de emergencia debe estar conectada antes del interruptor.

OPERACIÓN

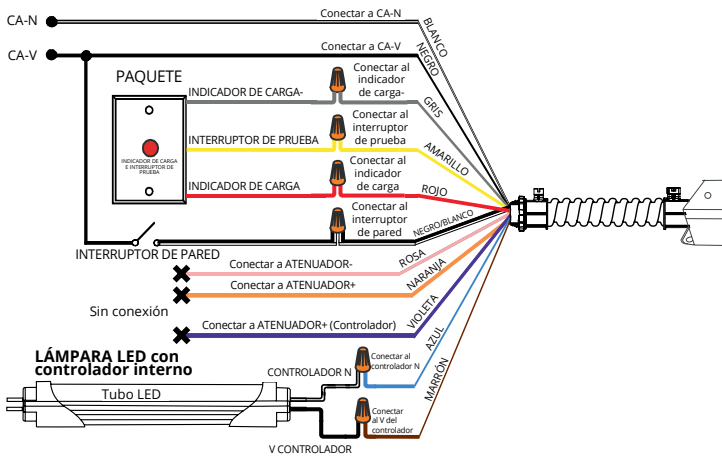
- Modo normal: Si la alimentación de CA está presente, el controlador de CA opera la carga de LED como se diseñó. La unidad de emergencia se estará cargando en modo de espera. El indicador luminoso permanecerá encendido y no parpadeará, indicando que la batería se está cargando.
- Modo de emergencia: cuando se corta la CA, la unidad de emergencia detectará el corte de energía y pasará automáticamente al modo de emergencia. La carga del LED se ilumina por un mínimo de 90 minutos. Cuando se restablezca la alimentación de CA, la unidad de emergencia volverá al modo normal y empezará a recargarse.

PARA EVITAR FALLAS Y DAÑOS EN LA EMERGENCIA

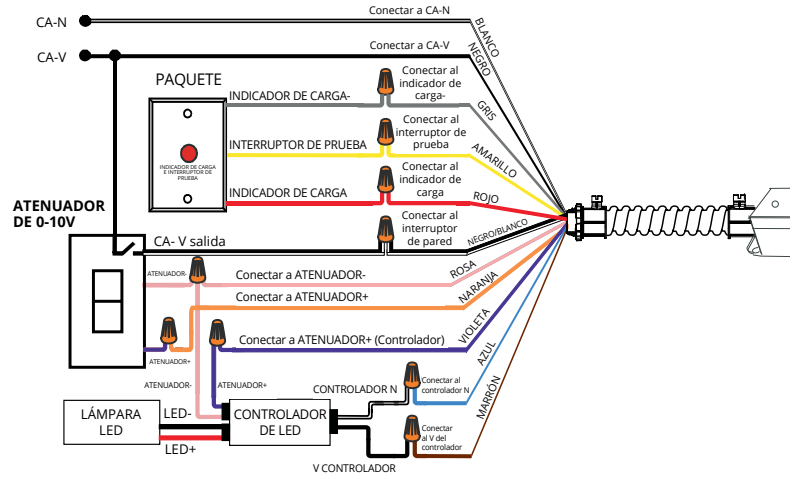
- Precaución: ¡SIEMPRE DESCONECTE LA ALIMENTACIÓN DE ENERGÍA, DESDE EL DISYUNTOR ANTES DE LA INSTALACIÓN O EL MANTENIMIENTO!
- Precaución: NO tocar ni retirar ningún cable para evitar una descarga eléctrica durante el funcionamiento de la CA. Precaución: Durante el funcionamiento de emergencia, antes de tocar y desconectar los cables, presione prolongadamente el botón de prueba para apagar la luz indicadora y evitar una descarga eléctrica.
- Precaución: Verificar que la salida de los cables regulables del UFO CA (ATENUACIÓN+, ATENUACIÓN-) sea inferior a 20VCC.

DIAGRAMA DE CABLEADO (100-347VCA)

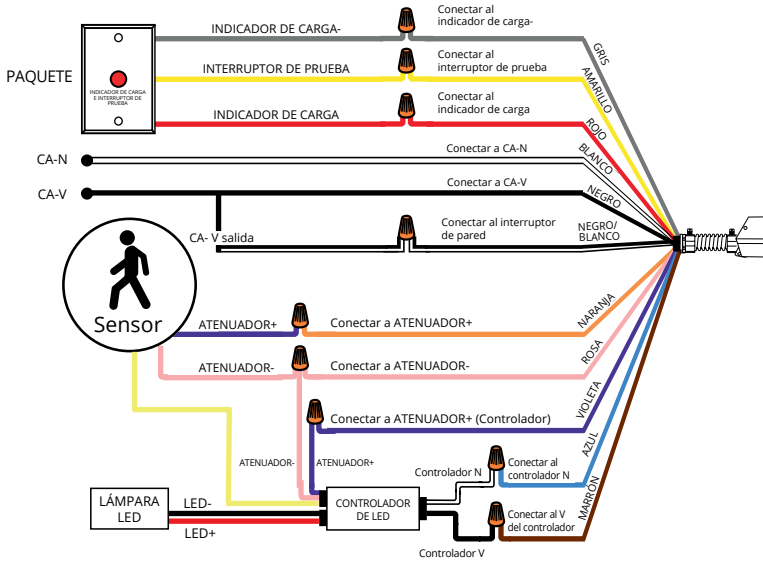
ARTEFACTO SIN ATENUACIÓN (10-40W)



CON REGULADOR DE ATENUADOR (0-10VCC)



CON SENSOR DE 12VCC



CON SENSOR DE CA

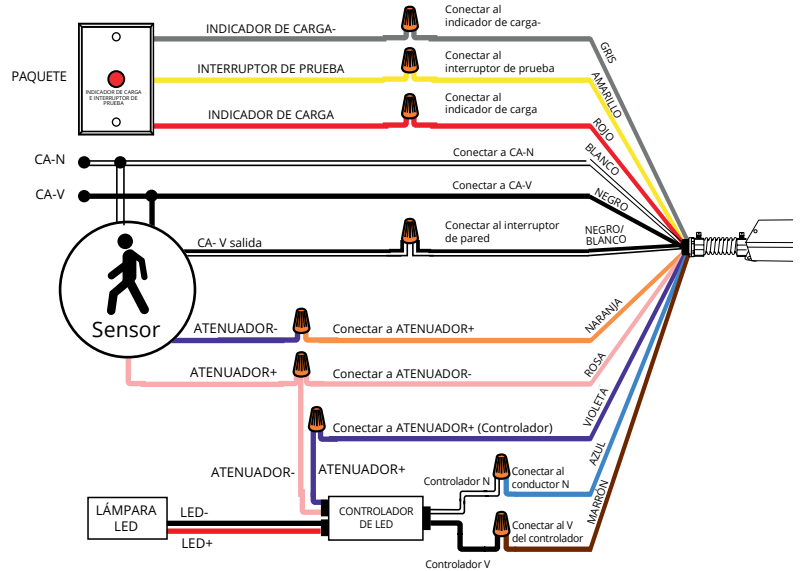
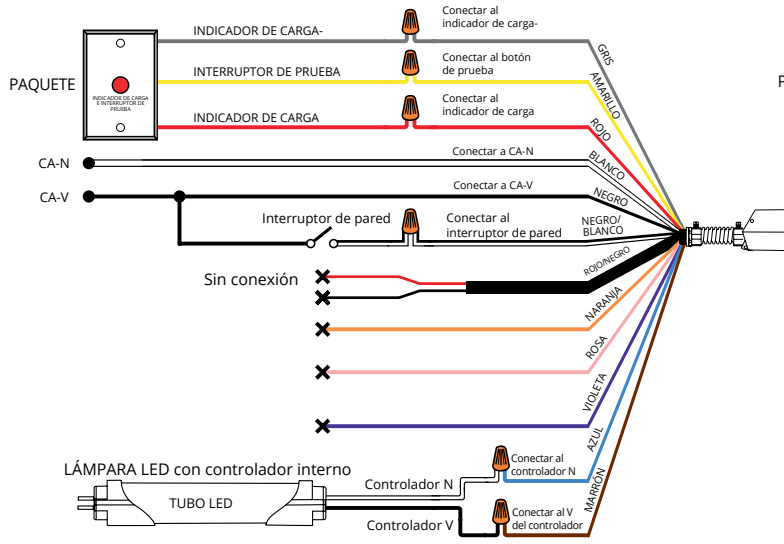
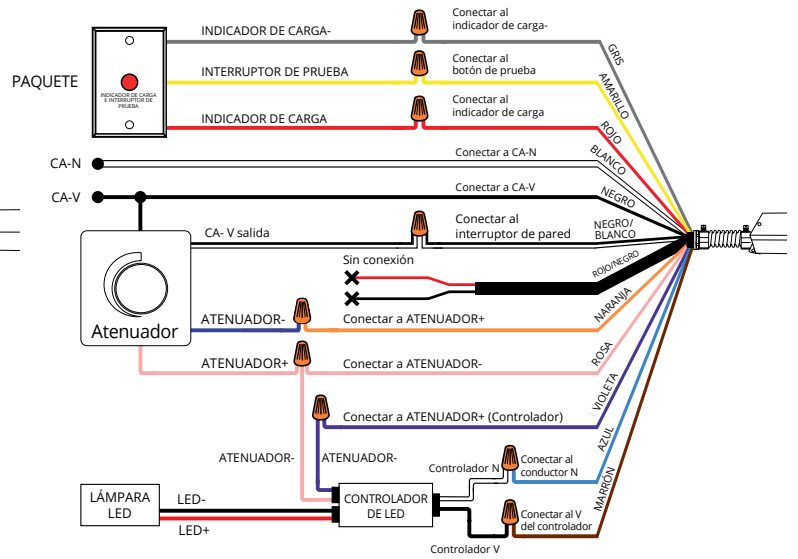


DIAGRAMA DE CABLEADO (277-480VCA)

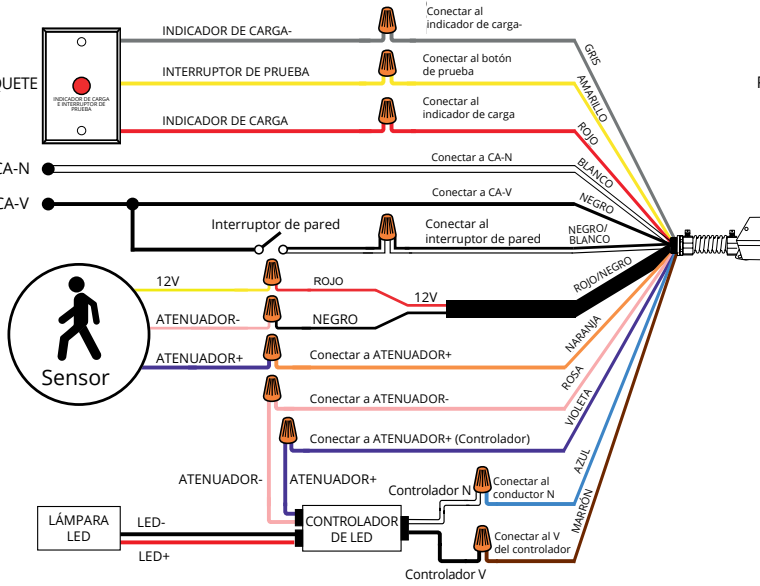
ARTEFACTO SIN ATENUACIÓN



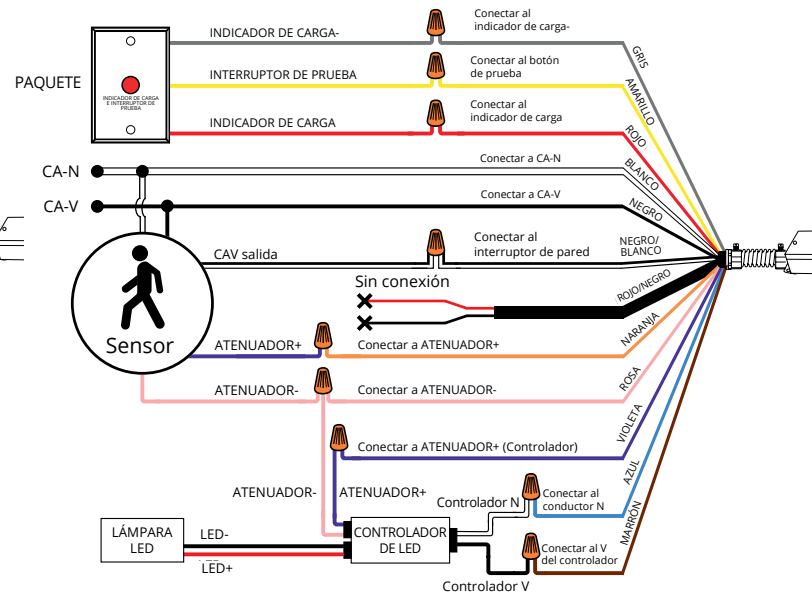
CON ATENUADOR (0-10VCC)



CON SENSOR DE 12VCC




CON SENSOR DE CA



PRUEBAS

- Verificar que el cableado esté correctamente realizado. Conectar la alimentación de CA y verificar el estado del indicador luminoso.
- Conectar la antena a su puerto si utiliza el mando a distancia para la prueba.
- La prueba de descarga a corto plazo se puede realizar después de que la unidad de EM se haya cargado durante 1 hora.
- La prueba de descarga de larga duración se puede realizar después de que la unidad de EM se cargue durante 24 horas.

FUNCIONAMIENTO DEL INDICADOR

MODO	FUNCIONAMIENTO DEL INTERRUPTOR DE PRUEBA	ESTADO DEL INDICADOR	COMENTARIO Y SOLUCIONES
MODO CA (1)	Sin presionar	ENCENDIDO (sin parpadear)	La conductora de emergencia se está cargando o está cargada
MODO CA (2)	Presionado una vez	2s ENCENDIDO y 2s APAGADO (parpadeo lento)	Conductor de emergencia está realizando un corto plazo de 30 segundos prueba de emergencia
MODO CA (3)	Presionado dos veces (2s), en secuencia	2s ENCENDIDO y 2s APAGADO (parpadeo lento)	El controlador de emergencia está realizando una prueba de emergencia de larga duración hasta que la batería se descargue por completo
MODO DE EMERGENCIA (1)	Sin presionar	2s ENCENDIDO y 2s APAGADO (parpadeo lento)	El Conductor de emergencia está descargando y continuará brindando energía hasta que se haya descargado por completo (90min)
MODO DE EMERGENCIA (2)	Presionado una vez	APAGADO	Detenga la descarga de la batería, apague la luminaria para mantenimiento/prueba/envío/almacenamiento
PROBLEMAS	Cuando el indicador parpadee (50ms) ENCENDIDO y (50ms) APAGADO rápidamente o se apague, el conjunto de respaldo de emergencia tiene una anomalía. Comuníquese con el fabricante.		
 ADVERTENCIA Riesgo de descarga eléctrica	AVISO: La batería debe desconectarse antes de su instalación, mantenimiento, almacenamiento o envío		