



INSTALLATION INSTRUCTIONS

VL1 Series

LED Volumetric Troffer



OVERVIEW

WHAT'S IN THE BOX

- VL1 fixture

WHAT YOU'LL NEED

- Wiring supplies as per national and local electrical codes
- #2 Phillips screwdriver
- Safety glasses

IMPORTANT

Before installing fixture, read all instructions and retain for future reference. The important instructions and safeguards that appear in this document are not inclusive of all possible conditions and situations that may occur. It must be understood that common sense, caution, and care are factors that cannot be built into a product. These factors must be supplied by those that care for and operate the fixture.

For additional information not covered in this document please contact a local representative.

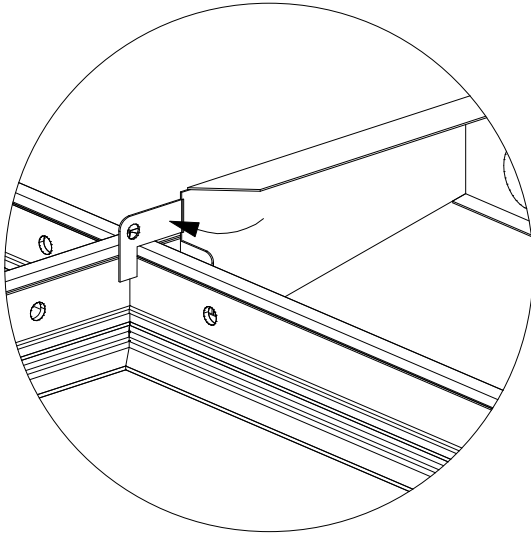


WARNING AND SAFETY

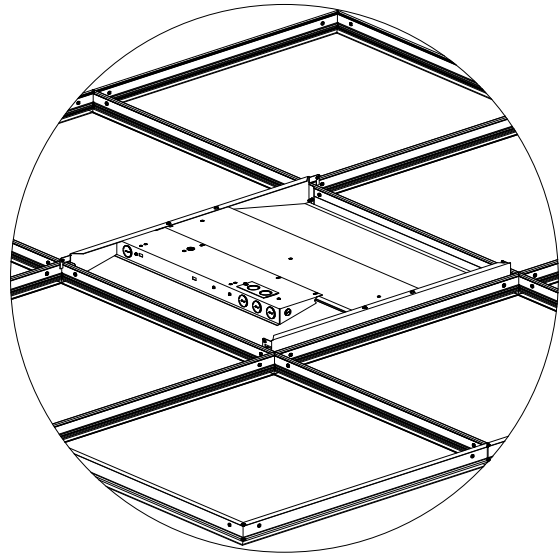
- Risk of electric shock!
- Ensure power is OFF at the electrical panel before starting installation or maintenance
- Verify site supply voltage matches luminaire product label
- Ensure the cover is closed during operation
- Modifications to the product will void warranty
- Ambient temperature range under normal operation not to exceed -40°F to 122°F (-40°C to 50°C)
- Wiring to fixture must be in accordance with the National Electrical Code and all applicable local electrical and safety regulations
- Green ground screw provided in proper location, do not relocate
- Minimum 90°C supply conductors
- Suitable for Dry or Damp location, Type IC

INSTALLATION

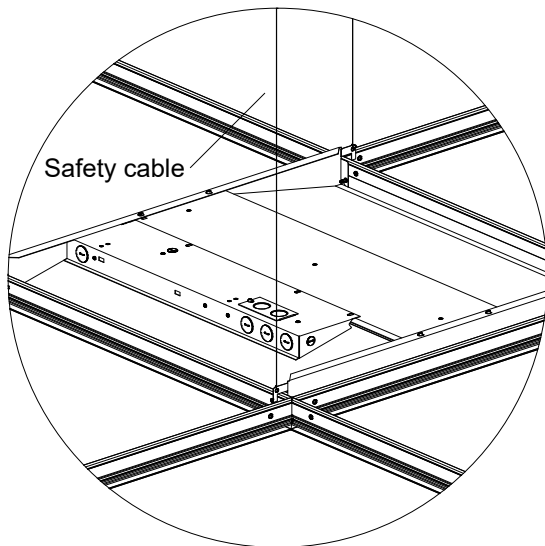
ALWAYS TURN OFF THE POWER SUPPLY FROM MAIN CIRCUIT BREAKER FIRST!



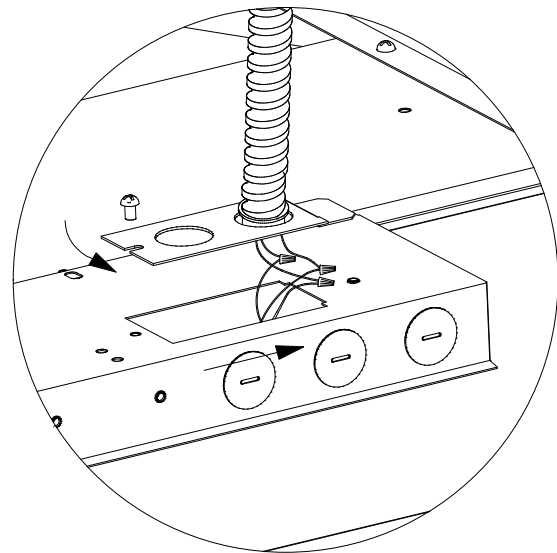
1 Bend out mounting tab 90 degrees on each corner.



2 Lay fixture into T-gird grid.

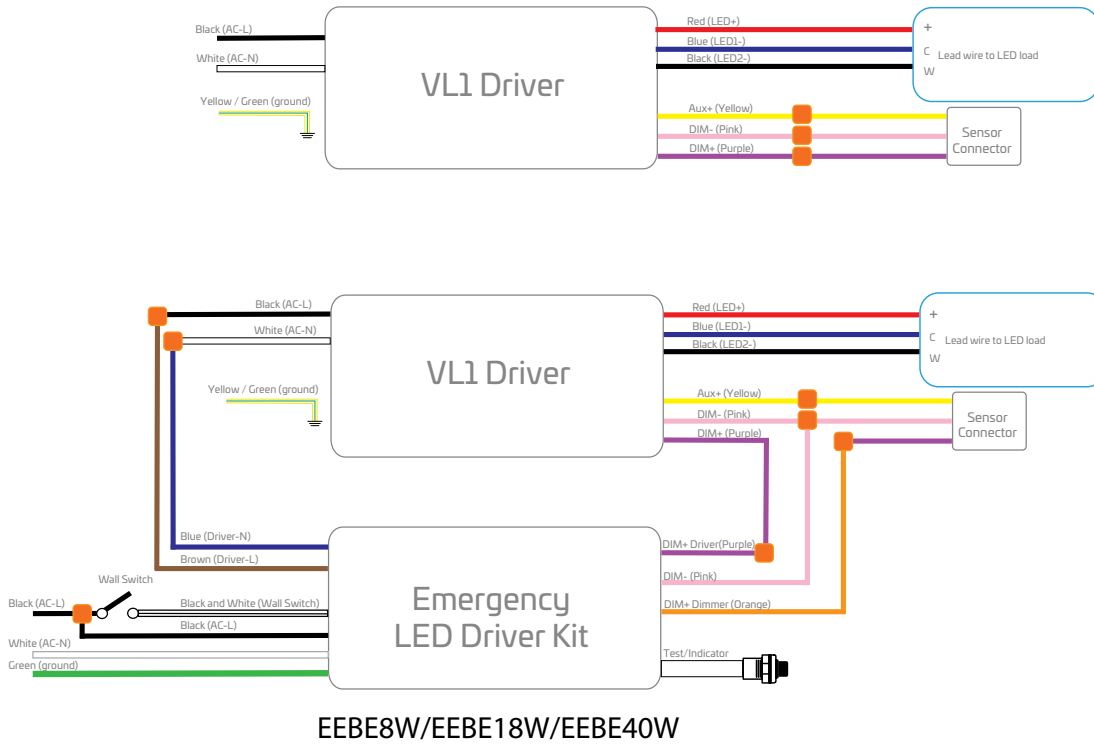


3 Use hanger wire to tie off appropriately in accordance with local building code.



4 Install conduit containing the line, neutral, and ground conductors to the knockout of the cover plate. Make all electrical connections to the fixture. Attach the wiring access cover plate.

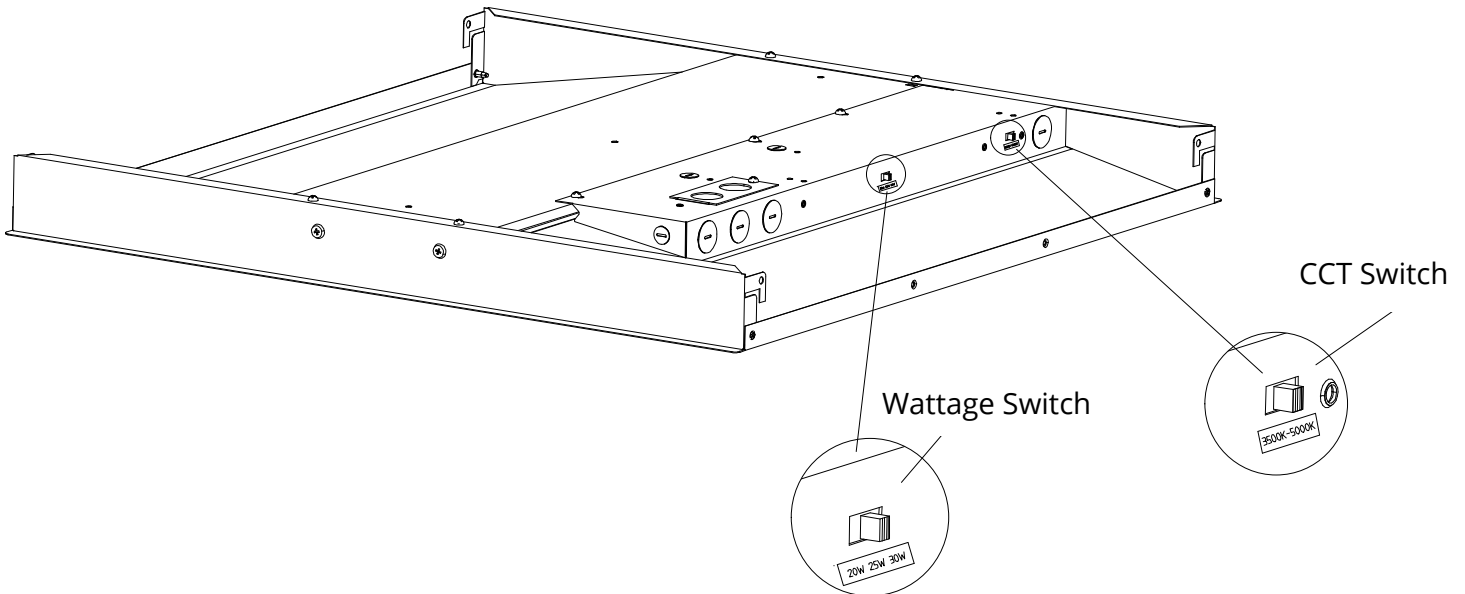
WIRING SCHEMATIC



Note: refer to the wiring diagram included with the emergency battery if added to the fixture.

POWER SELECT AND CCT SELECT

ALWAYS TURN OFF THE POWER SUPPLY FROM MAIN CIRCUIT BREAKER FIRST!



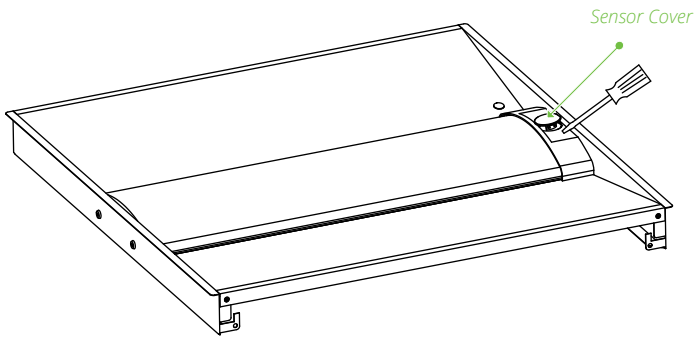
1 DIP switches are located onto the side of the fixture.

2 Select a wattage and color temperature by sliding switch left or right respectively to the desired value.

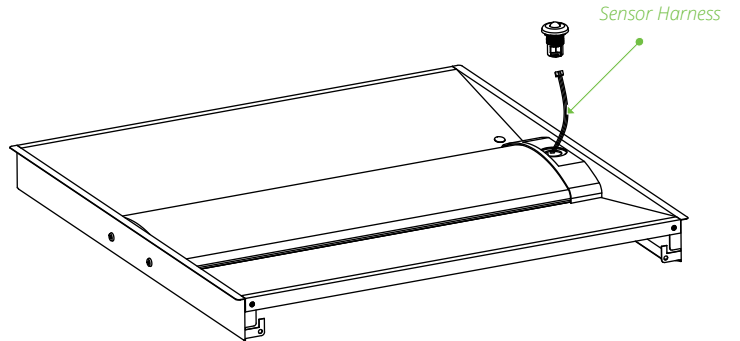
SNAP-IN SENSOR INSTALLATION INSTRUCTIONS

ALWAYS TURN OFF THE POWER SUPPLY FROM MAIN CIRCUIT BREAKER FIRST!

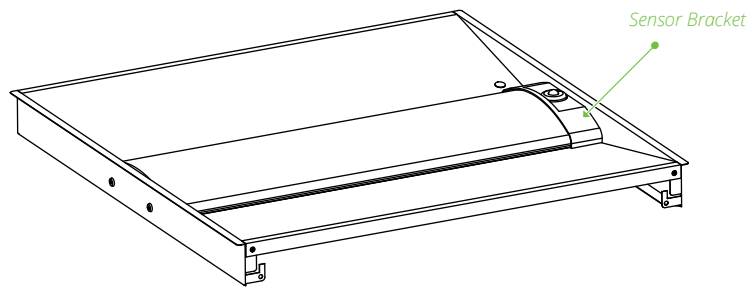
1. Take a flat head screwdriver and gently pry open the sensor cover.



2. Disconnect the sensor harness from the sensor cover and plug it into the sensor.



3. Align the sensor with the sensor bracket and firmly push the sensor in place until it snaps securely.





INSTRUCTIONS D'INSTALLATION

Série VL1

Chemin lumineux encastré volumétrique à DEL



APERÇU

CONTENU DE LA BOÎTE

- Luminaire VL1

MATÉRIEL NÉCESSAIRE

- Câblage conforme au Code national de l'électricité et au code local de l'électricité
- Tournevis cruciforme n° 2
- Lunettes de sécurité

IMPORTANT

Veillez lire toutes les instructions avant d'installer le luminaire et conservez-les pour vous y référer ultérieurement. Les instructions importantes et les mesures de protection présentées dans ce document ne prévoient pas toutes les conditions et les situations qui pourraient survenir. Il faut comprendre que la logique, la prudence et les précautions sont des facteurs qui ne peuvent pas être intégrés à un produit. Il incombe aux personnes qui entretiennent et utilisent le luminaire de prendre ces facteurs en compte.

Pour obtenir des renseignements supplémentaires qui ne sont pas présentés dans le présent document, veuillez communiquer avec un représentant local.

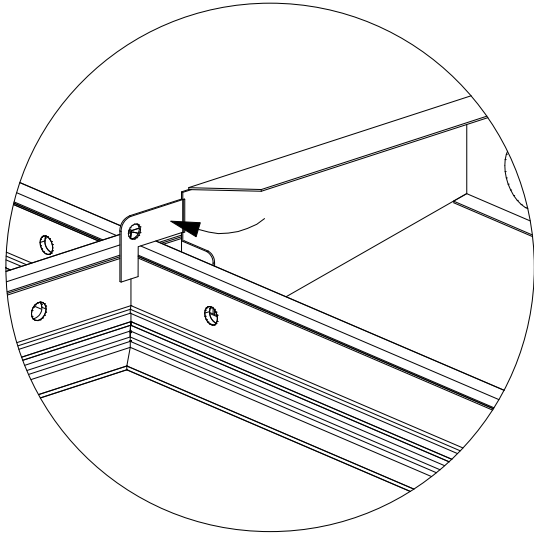


MISES EN GARDE ET CONSIGNES DE SÉCURITÉ

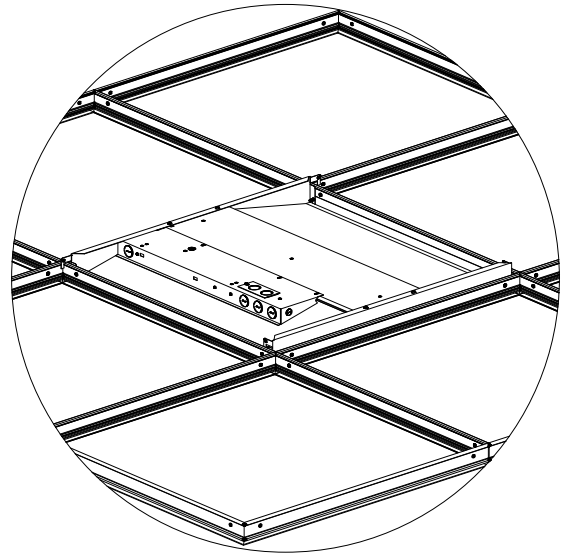
- Risque de chocs électriques!
- Assurez-vous d'avoir coupé le courant au panneau électrique avant de procéder à l'installation ou à l'entretien du produit.
- Vérifiez si la tension d'alimentation sur place est celle indiquée sur l'étiquette du produit.
- Assurez-vous que le couvercle est fermé pendant l'utilisation.
- Toute modification du produit aura pour effet d'annuler sa garantie.
- La plage de températures ambiantes dans des conditions d'utilisation normales est de -20 °C à 40 °C (de -4 °F à 104 °F).
- Le câblage du luminaire doit être conforme au Code national de l'électricité et toutes les autres réglementations applicables locales concernant l'électricité et la sécurité
- La vis de mise à la terre verte fournie se trouve à l'emplacement approprié; ne la déplacez pas.
- Les conducteurs d'alimentation doivent avoir une isolation minimale de 90 °C.
- Convient à une installation dans des endroits secs et humides; luminaire avec contacts isolés (homologué IC).

INSTALLATION

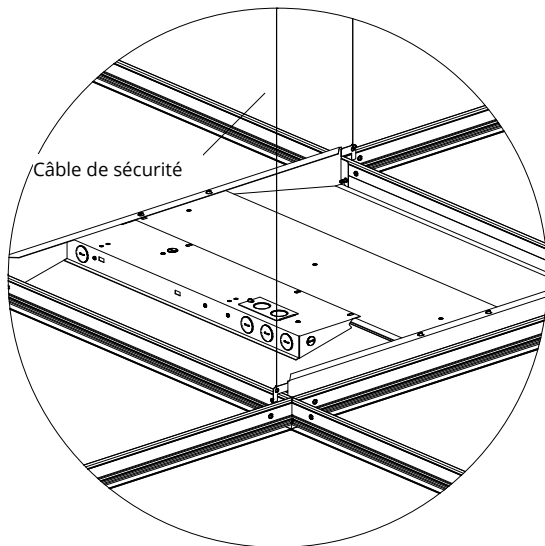
COMMENCEZ TOUJOURS PAR COUPER L'ALIMENTATION DU DISJONCTEUR PRINCIPAL!



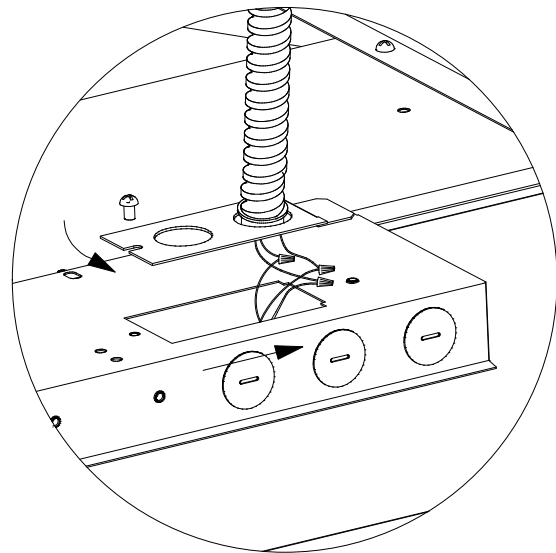
1 Dépliez les languettes de montage à 90 degrés sur chaque coin.



2 Insérez le luminaire dans le plafond à barres en T.

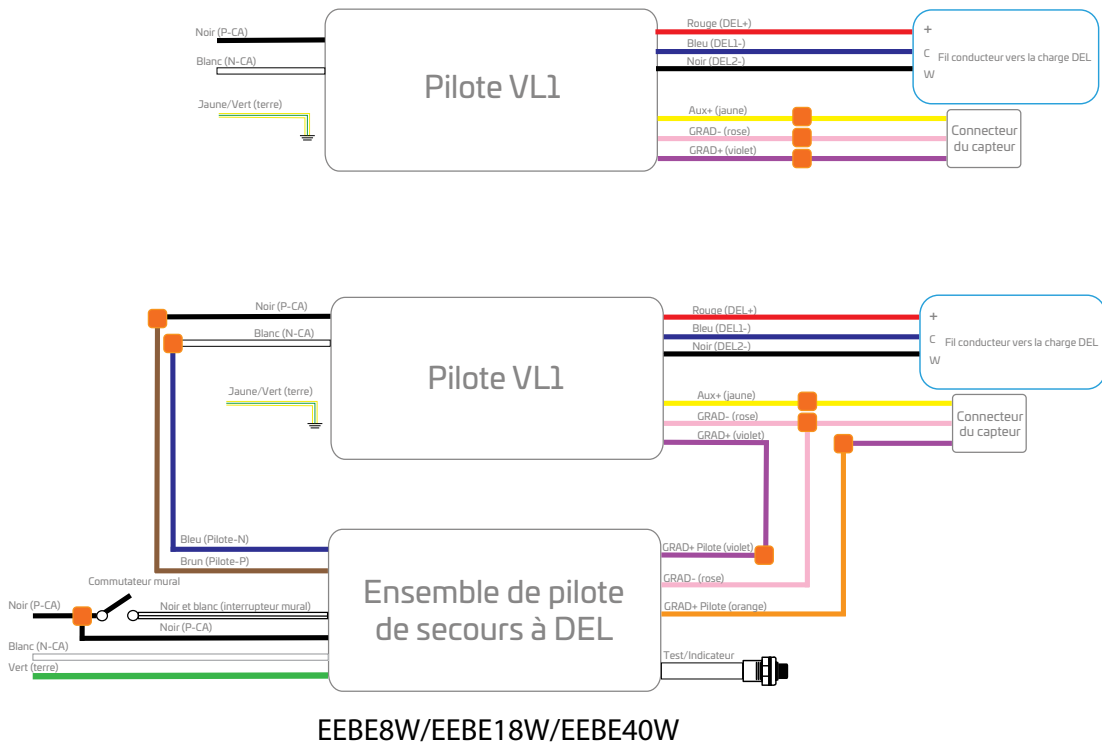


3 Fixez adéquatement le luminaire à l'aide des câbles de support, conformément au code du bâtiment local.



4 Insérez le conduit contenant les conducteurs neutre, d'alimentation et de mise à la terre dans l'alvéole défonçable du couvercle. Effectuez tous les raccordements électriques du luminaire. Fixez le couvercle d'accès au câblage.

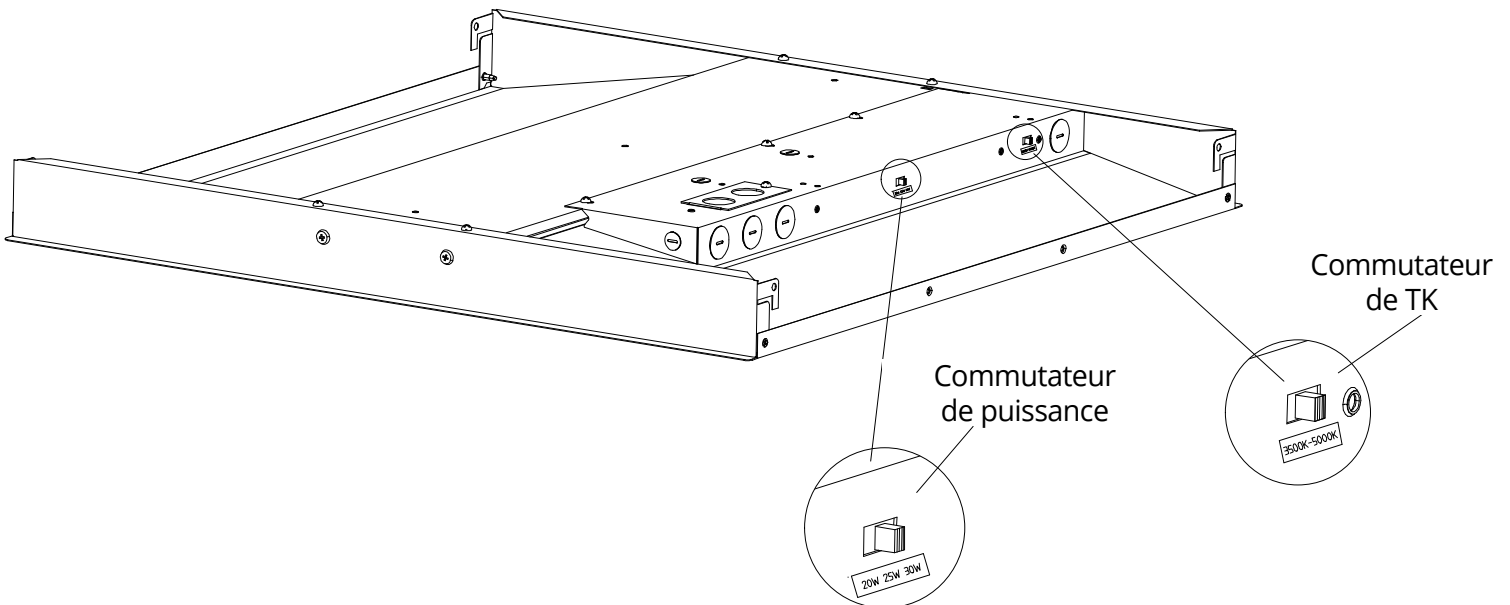
SCHÉMA DE CÂBLAGE



Remarque : consulter le schéma de câblage fourni avec la batterie de secours si cette dernière est ajoutée au luminaire.

SÉLECTION DE LA PUISSANCE ET DE LA TK

AVANT TOUTE CHOSE, TOUJOURS COUPER L'ALIMENTATION ÉLECTRIQUE DU DISJONCTEUR



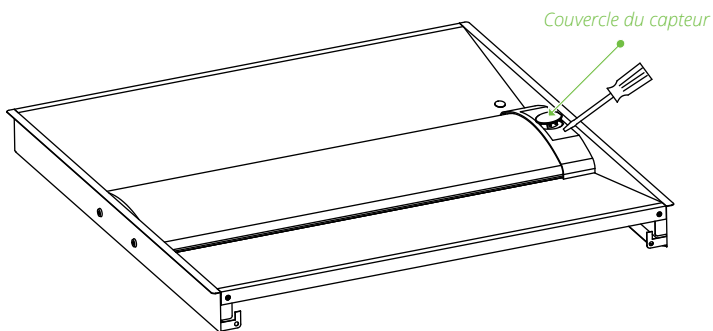
1 Les commutateurs DIP sont situés sur le côté de l'appareil.

2 Sélectionnez une puissance et une température de couleur en faisant glisser le commutateur vers la gauche ou la droite respectivement jusqu'à la valeur souhaitée.

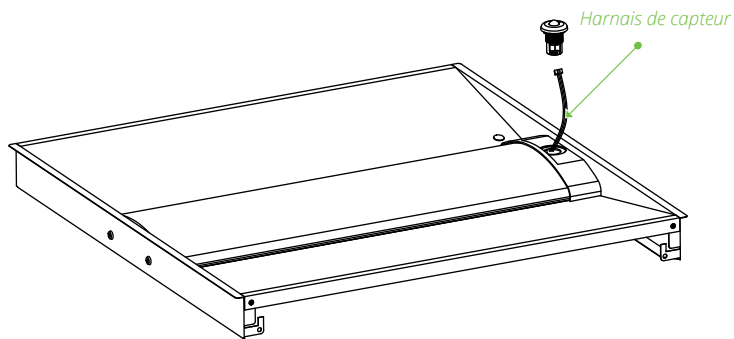
INSTRUCTIONS D'INSTALLATION DU CAPTEUR INSTALLATIONSNAP-IN

COMMENCEZ TOUJOURS PAR COUPER L'ALIMENTATION DU DISJONCTEUR PRINCIPAL!

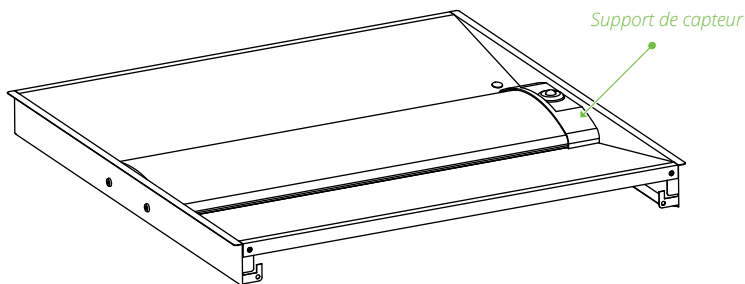
1. Munissez-vous d'un tournevis à tête plate et ouvrez doucement le couvercle du capteur.



2. Débranchez le faisceau du capteur du couvercle du capteur et branchez-le sur le capteur.



3. Alignez le capteur avec le support du capteur et poussez fermement le capteur en place jusqu'à ce qu'il s'enclenche solidement.





INSTRUCCIONES DE INSTALACIÓN

Serie VL1

Luminaria fluorescente volumétrica LED



VISTA GENERAL

LO QUE INCLUYE LA CAJA

- Accesorio VL1

LO QUE NECESITARÁ

- Suministros de cableado conforme a los códigos eléctricos nacionales y locales
- Desarmador Phillips #2
- Gafas de seguridad

IMPORTANTE

Antes de instalar el accesorio, lea todas las instrucciones y consérvelas para uso futuro. Las instrucciones y las protecciones importantes que aparecen en este documento no incluyen todas las posibles condiciones y las situaciones que pueden suceder. Debe entenderse que el sentido común, la precaución y el cuidado son factores que no pueden integrarse en el producto. Estos factores deben proporcionarlos aquellos que cuidan y operan el accesorio.

Para obtener información requerida adicional que no esté cubierta en este documento, contacte a su representante local.

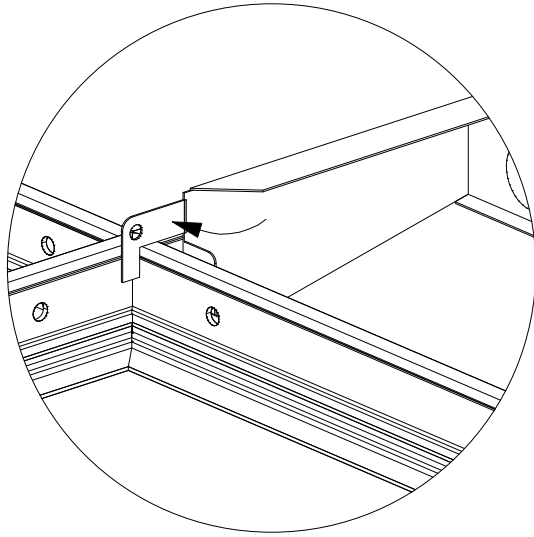


ADVERTENCIA Y SEGURIDAD

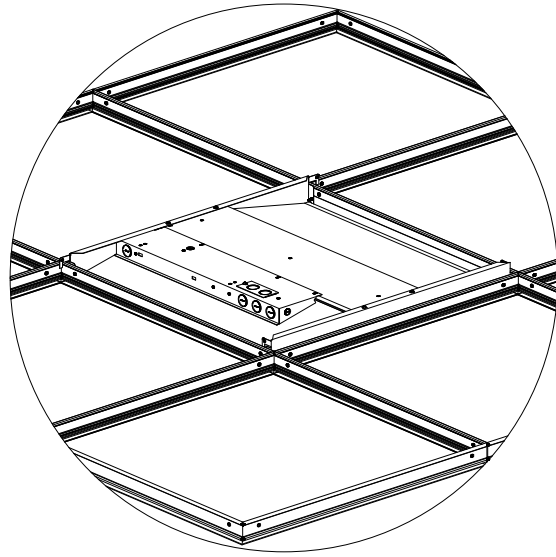
- ¡Riesgo de descarga eléctrica!
- Asegúrese de que la energía esté INTERRUMPIDA en el panel eléctrico antes de comenzar la instalación o el mantenimiento
- Verifique que el suministro de voltaje del lugar de trabajo corresponda a la etiqueta del producto de la luminaria
- Asegúrese de que la cubierta esté cerrada durante la operación
- Las modificaciones al producto invalidarán la garantía
- El rango de temperatura ambiente en la operación normal no debe exceder -4 °F a 104 °F (-20 °C a 40 °C)
- El cableado al accesorio debe hacerse de acuerdo con el Código eléctrico nacional y todas las regulaciones locales eléctricas y de seguridad aplicables
- Tornillo de tierra verde proporcionado en la ubicación correcta, no cambiar de ubicación
- Conductores de alimentación de 90 grados mínimo
- Adecuados para ubicaciones secas o húmedas, Tipo IC

INSTALACIÓN

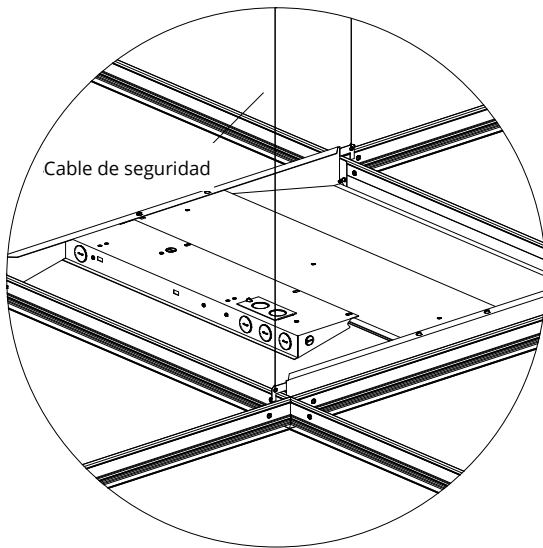
SIEMPRE INTERRUMPA LA FUENTE DE ALIMENTACIÓN DESDE EL INTERRUPTOR PRINCIPAL PRIMERO



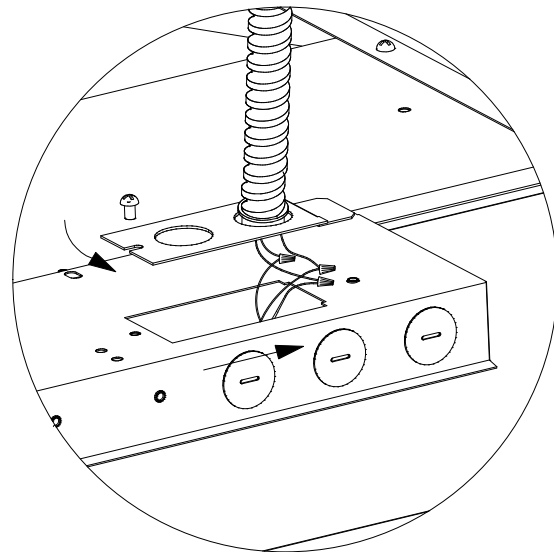
1 Doble las pestañas de montaje a 90 grados en cada esquina.



2 Coloque el accesorio en la malla en T.

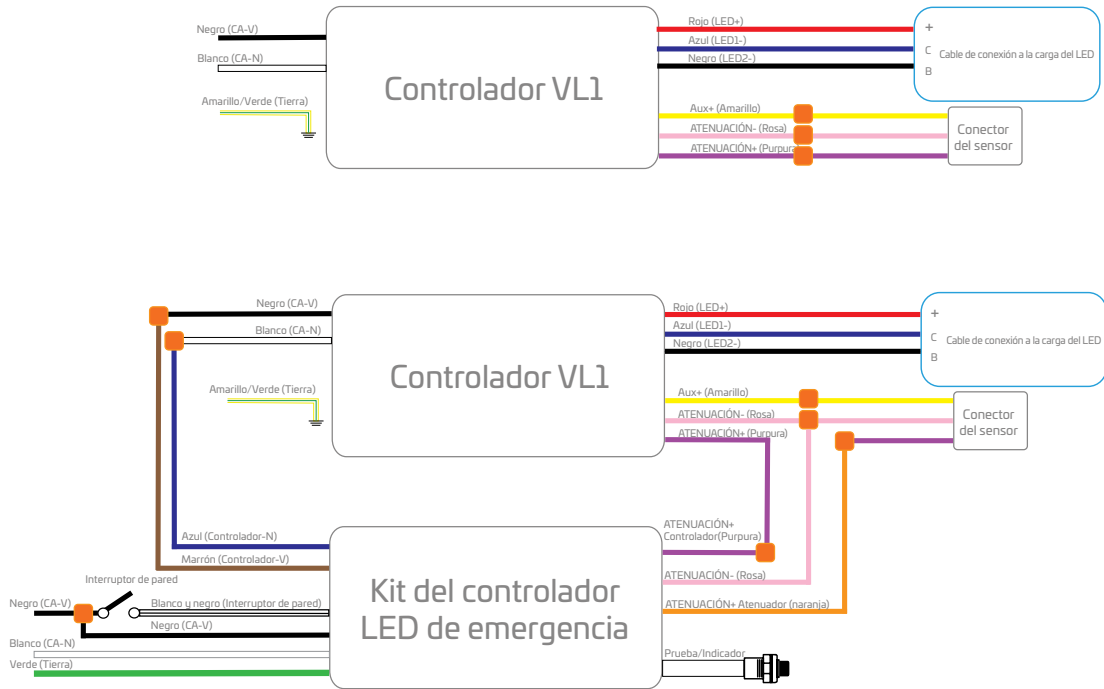


3 Use el alambre para colgar para atar correctamente de acuerdo con el código de construcción local.



4 Instale el conducto que contiene los conductores de línea, neutro y tierra a la abertura de la placa de cubierta. Haga todas las conexiones eléctricas al accesorio; sujete la placa de cubierta del acceso de cableado.

ESQUEMA DE CABLEADO

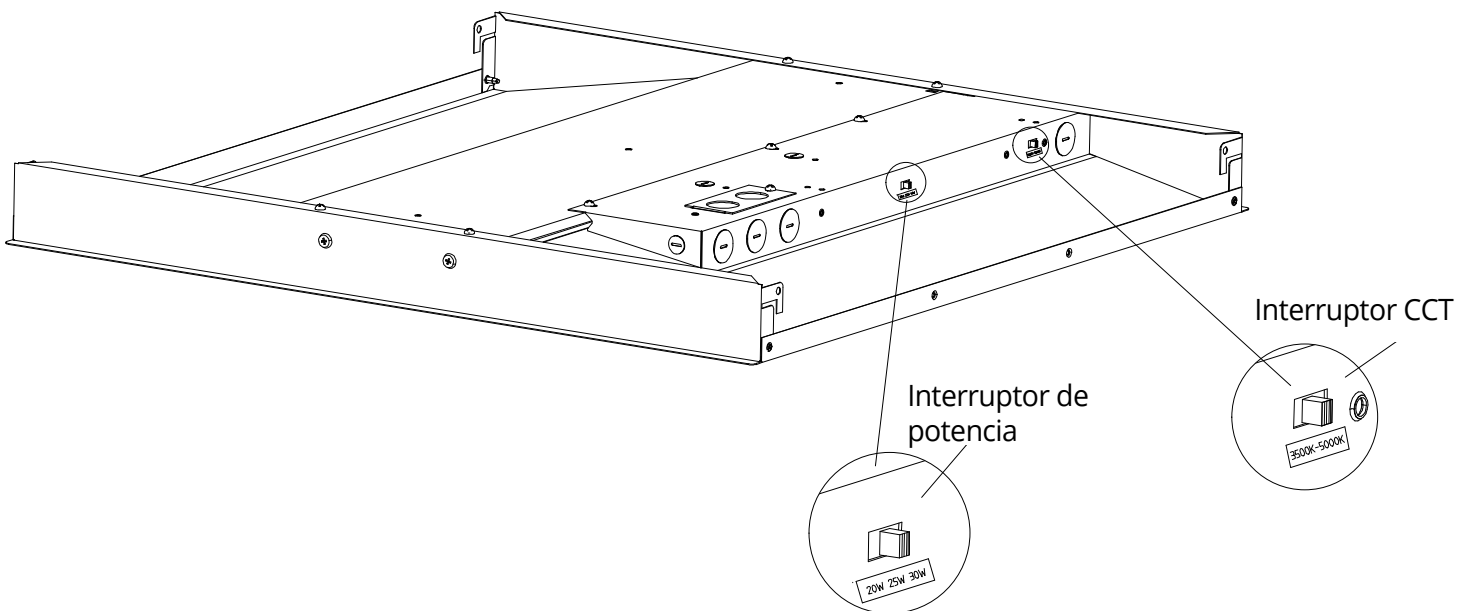


EEBE8W/EEBE18W/EEBE40W

Nota: consulte el diagrama de cableado incluido con la batería de emergencia si se añade a la luminaria.

SELECCIÓN DE POTENCIA Y DE CCT

ANTES DE COMENZAR, ¡SIEMPRE DESCONECTE EL SUMINISTRO DE ENERGÍA DEL INTERRUPTOR PRINCIPAL!



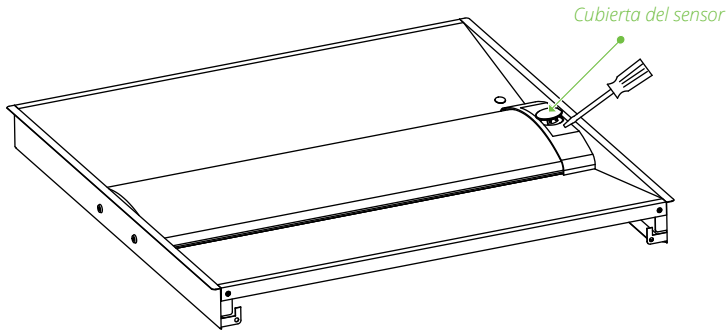
1 Los interruptores DIP están situados en el lateral del artefacto.

2 Seleccione la potencia y una temperatura de color deslizando el interruptor hacia la izquierda o hacia la derecha, respectivamente, hasta el valor deseado.

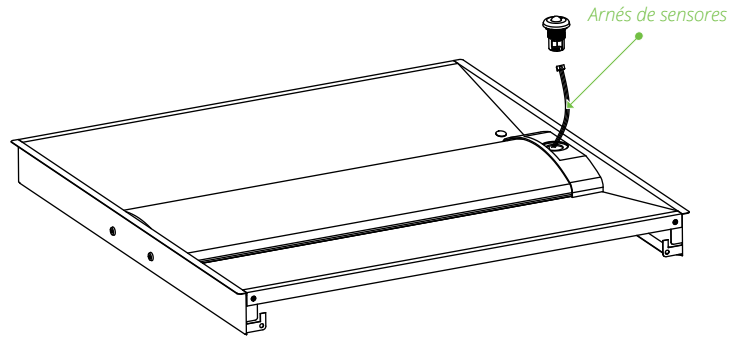
SENSOR A PRESIÓN INSTRUCCIONES DE INSTALACIÓN

SIEMPRE INTERRUMPA LA FUENTE DE ALIMENTACIÓN DESDE EL INTERRUPTOR PRINCIPAL PRIMERO

1. Tome un destornillador de cabeza plana y abra suavemente la cubierta del sensor.



2. Desconecte el arnés del sensor de la cubierta del sensor y conéctelo al sensor.



3. Alinee el sensor con el soporte del sensor y empujelo firmemente en su lugar hasta que encaje de forma segura.

