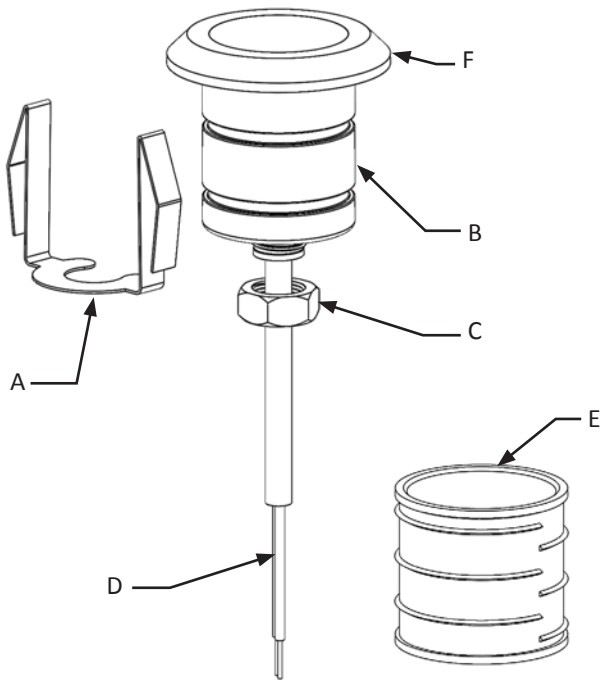


Fixture Diagram

Figure 1



Parts List

[A] Spring Clip	[E] Plastic Installation Sleeve	[G] Glass
[B] Assembly	[F] Cover	[H] White Gasket
[C] Hexnut		[I] Plastic Optic
[D] Lead Wires		[J] LED

Cautions

SAFETY INSTRUCTIONS

READ THIS FIRST

KEEP THESE INSTRUCTIONS

This fixture is intended for installation in accordance with the National Electric Code (NEC) and Local code specifications. Failure to adhere to these codes and instructions may result in serious injury and/or property damage and will void the warranty.

- 1) This fixture is to be used only with a power unit (transformer) rated a maximum of 300 W (25 AMPS) 15 volts per circuit.
- 2) According to the requirements of the National Electric Code (NEC), direct burial rated wire is to be buried a minimum of 6" [152mm] beneath the surface of the ground.
NOTE: If additional Direct Burial wire is needed, contact your local Kichler® landscape distributor.
 - 8 GA wire can be purchased in length of 250' (76 M), 15503-BK.
 - 10 GA wire can be purchased in length of 250' (76 M), 15504-BK.
 - 12 GA wire can be purchased in lengths of 100' (30 M), 15501-BK; 250' (76 M), 15502-BK; 500' (152M), 15505-BK; and 1000' (304 M), 15506-BK.
- 3) Fixture shall not use a tungsten halogen lamp unless the fixture is marked for use with such lamps.
- 4) Wiring connections must be made with approved/listed wire connection device(s) suitable for the application. Do not exceed manufacturers' wiring combination specifications for size and quantity of conductors.

CAUTION

When installing Kichler Landscape Lighting (Line voltage or low voltage), care should be taken to keep clear of potentially combustible materials.

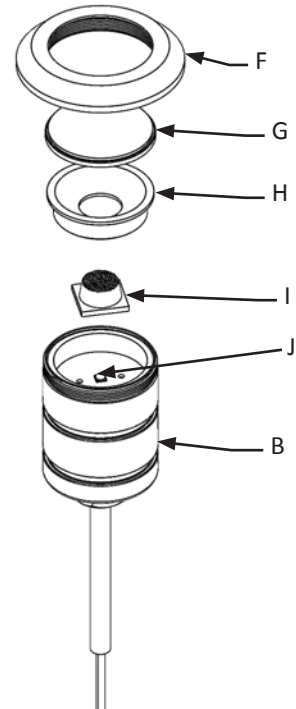
When maintaining the fixtures, be sure to remove leaves, pine needles, grass clippings, mulch, or any debris that has accumulated on the light bulb, lens, or body of the fixture.

Assembly and Installation (Figure 1)

GROUND MOUNTING

- 1) TURN OFF POWER
- 2) Determine desired location. Check area for obstructions such as sprinklers, plant material, etc. Assess soil conditions.
- 3) Dig a hole sufficiently wider and deeper than the well light to allow approximately 3" of pea gravel or sand to surround the fixture.
 - a) For concrete applications, use a 1 3/4 inch core drill at least 6 inches deep.

Figure 2



Assembly and Installation (Figure 1) (continued)

- 4) Remove spring clip [A] from assembly [B] by loosening hexnut [C]. Discard clip and retighten nut.
- 5) Strip the two lead wires [D] from luminaire wire. Using the provided wire connectors, connect the leads from the luminaires to the main supply cable leads.
- 6) Install luminaire in hole and fill hole after installation with pea gravel or sand. Backfill and compact the soil around the fixture thus securing it in the ground.
- 7) Power on luminaire and check for proper operation.

HARDSCAPE MOUNTING

- 1) TURN OFF POWER
- 2) Determine desired location.
- 3) Install provided plastic installation sleeve [E] in hardscape by mortaring in.
- 4) Remove spring clip from assembly by loosening hexnut. Discard clip and retighten nut.
- 5) Strip the two leads from luminaire wire. Using the provided wire connectors, connect the leads from the luminaires to the main supply cable leads.
- 6) After mortar is cured, install luminaire into the sleeve until cover [F] (flange) is flush with mounting surface.
- 7) Power on luminaire and check for proper operation.

DECK OR PERGOLA MOUNTING

- 1) TURN OFF POWER
- 2) Determine desired location. Minimum 1/4" [6mm] thick mounting surface recommended
- 3) Drill 1 3/4" [45mm] hole in mounting surface.
- 4) Compress spring clips and insert fixture into hole until it is flush with the mounting surface.
- 5) Strip the two leads from luminaire wire. Using the provided wire connectors, connect the leads from the luminaires to the main supply cable leads.
- 6) Power on luminaire and check for proper operation.

ALTERNATE CONDUIT MOUNTING (Conduit not supplied)

Fixture can also be installed in 1-1/2" Trade size Schedule 80 PVC conduit. For Schedule 40 conduit, replace smaller o-rings with heavier o-rings supplied with fixture.

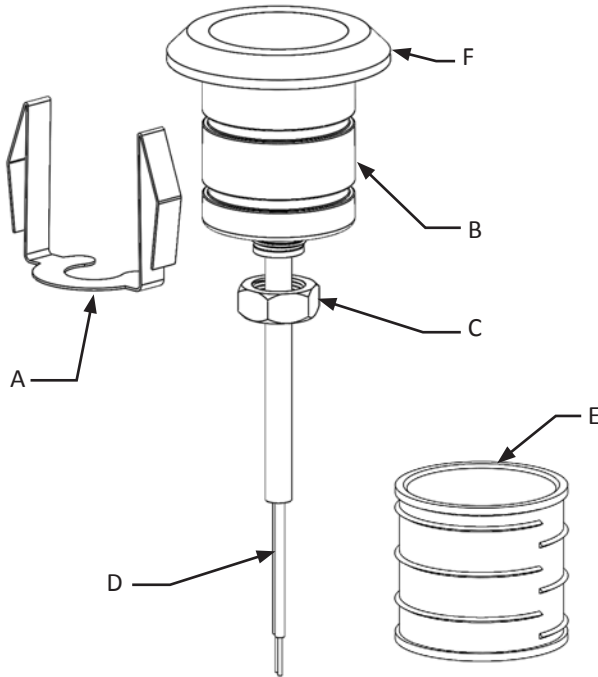
Beam Adjustment (Figure 2)

Fixture is provided with three beam angle choices. 20° narrow spot, 40° flood (Installed) and 60° wide flood. To adjust the beam:

- 1) Remove the cover [F] by unscrewing.
- 2) Remove glass [G], white gasket [H] and plastic optic [I]. CARE MUST BE TAKEN TO NOT DAMAGE LED AND SILICONE LED DOME.
- 3) Select desired beam – beam angles are embossed in the corner of the plastic optic.
- 4) Place selected optic over LED [J] by aligning two bosses on bottom of optic with the alignment holes in fixture. AGAIN, CARE MUST BE TAKEN TO NOT DAMAGE LED AND SILICONE LED DOME.
- 5) Replace gasket.
- 6) Reinstall glass and cover; glass must be oriented so that beveled edge faces out. Be sure gasket is properly seated and cover is tightened to prevent moisture from entering the fixture.

Diagrama de Accesorios

Figura 1



Lista de Partes

[A] Clip de Resorte	[E] Manguito de Instalación de Plástico	[H] Junta Blanca
[B] Conjunto	[F] Tapa	[I] Óptica Plástica
[C] Tuerca Hexagonal	[G] Vidrio	[J] LED
[D] Cables		

Precauciones

INSTRUCCIONES DE SEGURIDAD

PRIMERO LEA ESTO

GUARDE ESTAS INSTRUCCIONES

Este artefacto se debe instalar de acuerdo con el Código Eléctrico Nacional (NEC, por sus siglas en inglés) y con las especificaciones del código local. No cumplir con estos códigos e instrucciones puede resultar en lesiones graves y/ o en daños a la propiedad y anulará la garantía.

- Este artefacto debe utilizarse solamente con una unidad de potencia (transformador) con capacidad nominal máxima de 300 vatios (25 amp.) 15 voltios.
- De acuerdo con los requisitos del Código Eléctrico Nacional (NEC por sus siglas en inglés), el alambre clasificado para soterrado directo se debe enterrar un mínimo de 6 pulgadas [152 mm.] debajo de la superficie del terreno.
 - El alambre calibre 8 puede comprarse en longitud de 250' (76 m.), 15503-BK
 - El alambre calibre 10 puede comprarse en longitud de 250' (76 m.), 15504-BK
 - El alambre calibre 12 puede comprarse en longitudes de 75' (22 m.), 15550-BK; 100' (30 m.), 15501-BK; 250' (76 m.), 15502-BK; 500' (152 m.), 15505-BK; y 1000' (304 m.), 15506-BK.
- El artefacto no debe utilizarse con lámparas de halógeno, a menos que el artefacto esté marcado para usar con tales lámparas.
- Las conexiones de cableado se deben hacer con las conexiones del(los) dispositivos) de conexión de cableado aprobados/ de la lista, adecuados para la aplicación. No exceda las especificaciones de combinación de cableado del fabricante para el tamaño y cantidad de conductores.

PRECAUCION

Quando se instale sistemas de alumbrado kichler para jardines (Ya sea de voltaje de línea o con voltaje bajo) se debe tener cuidado de mantenerlos alejados de materiales que puedan ser combustibles en potencia.

Al dar servicio de mantenimiento a estos sistemas, asegúrese de despejar las hojas, conos de pino, recortes del pasto, cubierta de paja o cualquier basura que se haya acumulado en la bombilla de luz, el lente o el soporte de la bombilla.

Instrucciones de Instalación (Figura 1)

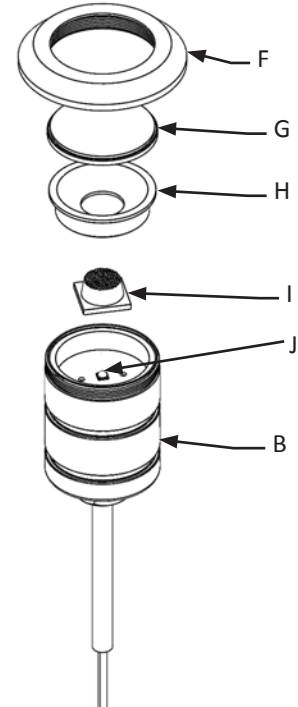
MONTAJE A TIERRA

- APAGAR EL PODER
- Determine la ubicación deseada. Revise el área en busca de obstrucciones tales como rociadores, material vegetal, etc. Evalúe las condiciones del suelo.
- Cave un agujero suficientemente más ancho y más profundo que la luz del pozo para permitir que aproximadamente 3 "de gravilla o arena rodeen el accesorio.

For warranty information please visit: <http://www.kichler.com/warranty>

Para informacion de la garantia por favor visite: www.kichler.com/warranty

Figura 2



Instrucciones de Instalación (continuación)

- a) Para aplicaciones de concreto, use un taladro de núcleo de 1 3/4 pulgadas de profundidad de al menos 6 pulgadas.
- Retire el clip de resorte [A] del conjunto [B] aflojando la tuerca hexagonal [C]. Deseche el clip y vuelva a apretar la tuerca.
- Pele los dos cables [D] del cable de la luminaria. Con los conectores de cable proporcionados, conecte los cables de las luminarias a los cables del cable de alimentación principal.
- Instale la luminaria en el orificio y rellene el orificio después de la instalación con gravilla o arena. Rellene y compacte el suelo alrededor del accesorio asegurándolo en el suelo.
- Encienda la luminaria y verifique que funcione correctamente.

MONTAJE INCORRECTO

- APAGAR EL PODER
- Determine la ubicación deseada.
- Instale el manguito de instalación de plástico provisto [E] en una plataforma rígida mediante mortero.
- Retire el clip de resorte del conjunto aflojando la tuerca hexagonal. Deseche el clip y vuelva a apretar la tuerca.
- Pele los dos cables del cable de la luminaria. Con los conectores de cable proporcionados, conecte los cables de las luminarias a los cables del cable de alimentación principal.
- Después de que se haya curado el mortero, instale la luminaria en el manguito hasta que la cubierta (brida) quede al ras con la superficie de montaje.
- Encienda la luminaria y verifique que funcione correctamente.

CUBIERTA O MONTURA DE PERGOLA

- APAGAR EL PODER
- Determine la ubicación deseada. Se recomienda una superficie de montaje mínima de ¼ "[6mm] de espesor.
- Perfore orificios de 1 3/4 "[45 mm] en la superficie de montaje.
- Comprima los clips de resorte e inserte el accesorio en el orificio hasta que quede al ras con la superficie de montaje.
- Pele los dos cables del cable de la luminaria. Con los conectores de cable proporcionados, conecte los cables de las luminarias a los cables del cable de alimentación principal.
- Encienda la luminaria y verifique que funcione correctamente.

MONTAJE DE CONDUCTO ALTERNATIVO (no se suministra el conducto) El artefacto también puede ser instalado en conducto de PVC Schedule 80 tamaño comercial 1-½ pulgadas. Para conducto Schedule 40, reemplace los anillos en O más pequeños por los anillos en O más pesados suministrados con el artefacto.

Ajuste del Haz (Figura 2)

El accesorio está provisto de tres opciones de ángulo de haz. Punto estrecho de 20°, inundación de 40° (Instalado) e inundación de 60° de ancho. Para ajustar el haz:

- Retire la tapa [F] desenroscando.
- Retire el vidrio [G], la junta blanca [H] y la óptica plástica [I]. SE DEBE TENER CUIDADO PARA NO DAÑAR EL LED Y EL DOMO LED DE SILICONA.
- Selección la viga deseada: los ángulos del haz están grabados en la esquina de la óptica plástica.
- Coloque la óptica seleccionada sobre el LED [J] alineando dos protuberancias en la parte inferior de la óptica con los orificios de alineación en el accesorio. OTRA VEZ, TENGA CUIDADO DE NO DAÑAR EL LED Y EL DOMO LED DE SILICONA.
- Reemplace la junta.
- Vuelva a instalar el vidrio y la tapa; el vidrio debe estar orientado para que el borde biselado quede hacia afuera. Asegúrese de que la junta esté asentada correctamente y que la cubierta esté apretada para evitar que entre humedad en el dispositivo.