

Ceiling Fan Wall-Mounted Control Installation Instruction

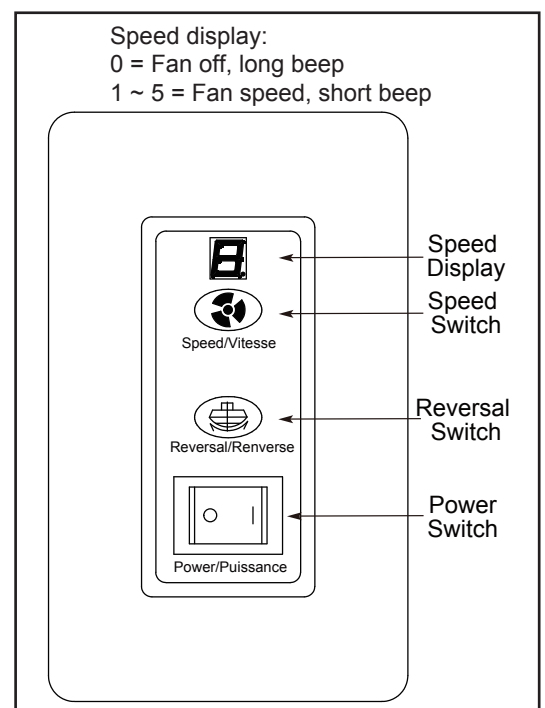
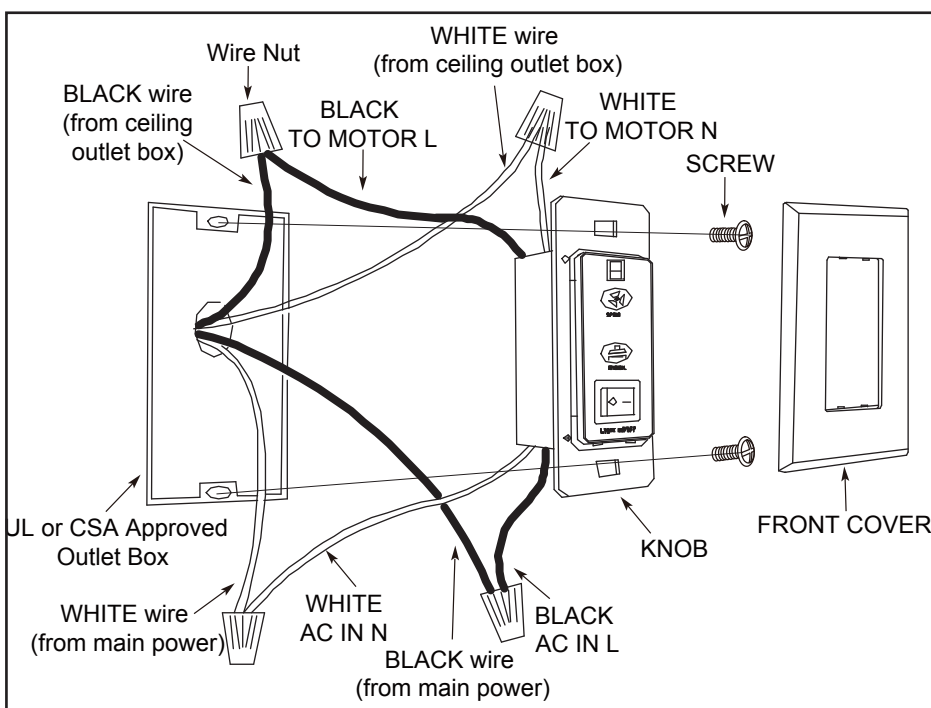
■ SAFETY PRECAUTIONS:

1. Read carefully and retain the instruction.
2. Please note that all fixed wiring appliances should be installed by a qualified electrician.
3. **To avoid possible electrical shock, be sure electricity is turned off at the main fuse box or circuit panel before wiring.**
4. Do not mount wall control near heat producing equipment.
5. Wall-mounted control only with ceiling fan capacitor speed controlled only.
6. Ensure no bare wires are exposed outside the connectors.
7. For use only with CSA master contract 157644, Models CP48D, CP56D, CP60D, CP48DW, CP56DW, CP60DW.

■ INSTALLATION INTRUCTIONS

1. Disconnect the power and remove the existing wall plate and switch.
2. If your ceiling fan is equipped with a pull chain switch, make sure set the speed control at the highest speed and light kit at power on before installing the wall control.
3. Set the knob and Power switch of the wall-mounted control in the off (0) position.
4. Connect the wires as shown.
 - *Connect BLACK wall control wire (marked with "AC in L") to the BLACK wire form main power on the wall outlet box.
 - *Connect WHITE wall control wire (marked with "AC in N") to the WHITE wire form main power on the wall outlet box.
 - *Connect BLACK wall control wire (marked with "TO Motor L") to the BLACK wire that connected to the BLACK wire of the fan from ceiling.
 - *Connect WHITE wall control wire (marked with "TO Motor N") to the WHITE wire that connected to the WHITE wire of the fan from ceiling.
5. Carefully push wire nuts into the UL or CSA approved outlet box after connections.
6. Install the control to the outlet box by 2 screws.
7. Push firmly the front cover into the wall unit.
8. Load: fan 3.0A (Max.)
9. Max Loading of fan: 5

■ WIRING DIAGRAM



MODE D'EMPLOI DE LA COMMANDE MURALE POUR VENTILATEUR DE PLAFOND

■ MISE EN GARDE:

1. Lire attentivement et retenir ces instructions
2. Noter que tout équipement électrique fixe doit être installé par un électricien qualifié.
3. **Pour éviter tout risque d'électrocution, assurez-vous que l'électricité est coupée au niveau de la boîte à fusibles principale ou du panneau de circuit avant le câblage.**
4. Ne poser pas le contrôle mural près d'une source de chaleur.
5. Utiliser ce contrôle seulement avec un ventilateur de plafond à contrôle par condensateur.
6. Assurez-vous qu'aucun fil nu n'est exposé à l'extérieur des connecteurs.
7. À utiliser uniquement avec le contrat maître CSA 157644, modèles CP48D, CP56D, CP60D, CP48DW, CP56DW, CP60DW

■ MODE D'INSTALLATION

1. Déconnectez l'alimentation électrique et retirez la plaque murale et l'interrupteur existants.
2. Si votre ventilateur est équipé d'un interrupteur de vitesse à chaîne, assurez-vous que la vitesse est au maximum et que la lumière est à ON avant d'installer le contrôle mural
3. Placez le bouton et l'interrupteur de la commande murale en position d'arrêt (0).
4. Brancher les fils tel qu'illustré.
 - *Poser le fil NOIR du contrôle mural (marqué "AC in L") au fil NOIR de courant dans la boîte électrique murale.
 - *Connectez le fil BLANC de la commande murale (marqué "AC in N") au fil BLANC de l'alimentation principale sur la boîte de prise murale.
 - *Poser le fil NOIR du contrôle mural (marqué "TO Moteur L") au fil NOIR relié au fil NOIR du ventilateur plafonnier.
 - *Connectez le fil BLANC de la commande murale (marqué "TO Moteur N") au fil BLANC connecté au fil BLANC du ventilateur depuis le plafond.
5. Poussez avec précaution les écrous de fil dans la boîte de sortie approuvée UL ou CSA après les connexions.
6. Installez la plaque de montage sur la boîte de sortie à l'aide de 2 vis de boîte de sortie (non fournies).
7. Poussez fermement le couvercle avant dans l'unité murale.
8. Charge: ventilateur 3.0A (Max.)
9. Charge maximale du ventilateur: 5

■ DIAGRAMME DE CÂBLAGE

