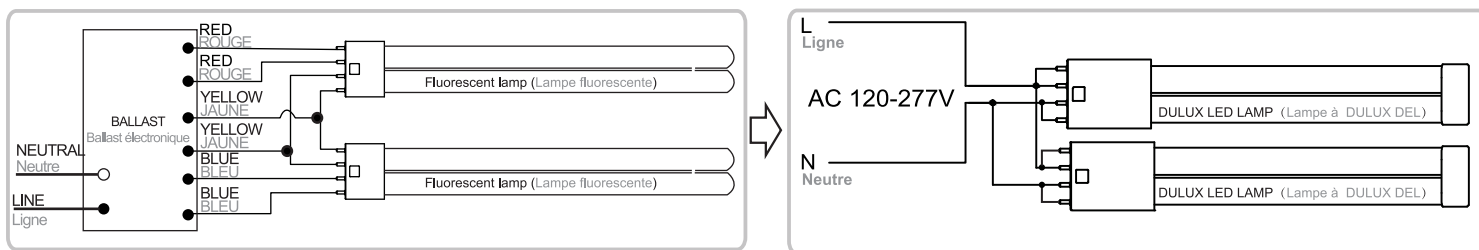
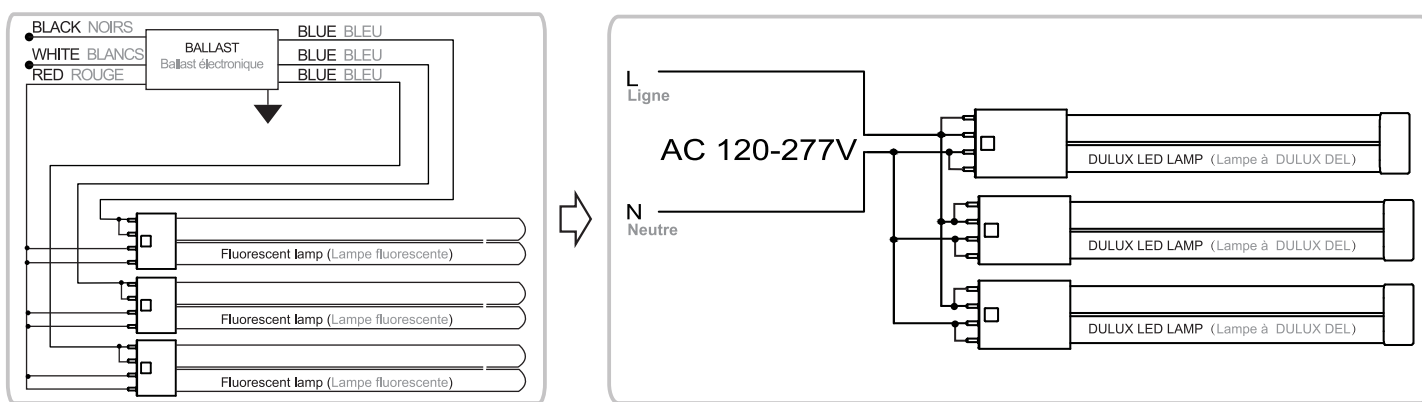


Program Start or Rapid Start (Départ programmé ou départ rapide)

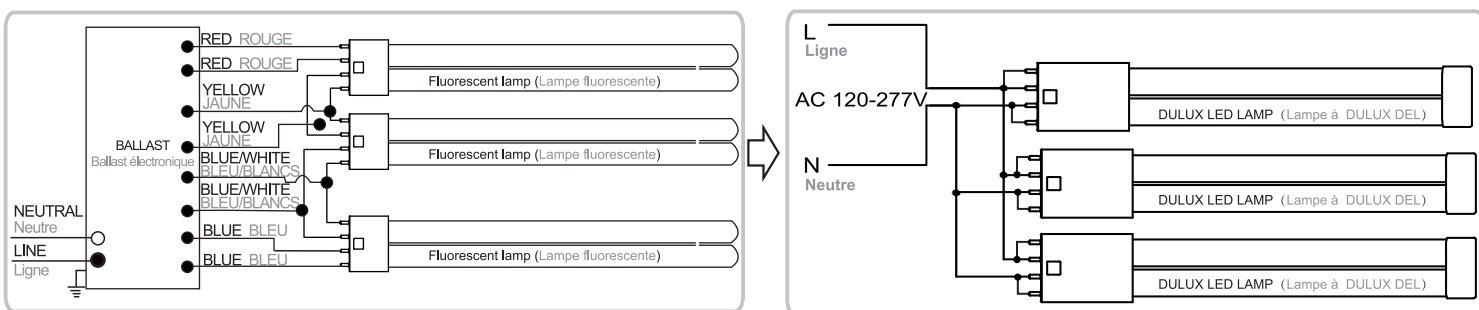


**Retrofit luminaire with 3 lamps
Luminaire de conversion à 3 lampes**

Instant Start (Démarrage instantané)



Program Start or Rapid Start (Départ programmé ou départ rapide)



WARNING - Risk of fire or electric shock. LED Retrofit Kit installation requires knowledge of luminaire electrical systems. If not qualified, do not attempt installation. Contact a qualified electrician.

AVERTISSEMENT - Risque d'incendie ou de choc électrique. Installation du kit de Retrofit LED exige une connaissance des systèmes électriques luminaire. Si vous n'êtes pas qualifié, ne tentez pas de l'installation. Contactez un électricien qualifié.

WARNING - Risk of fire or electric shock. Install this kit only in the luminaires that have the construction features and dimensions shown in the photographs and/or drawings and where the input rating of the retrofit kit does not exceed the input rating of the luminaire.

AVERTISSEMENT - Risque d'incendie ou de choc électrique. Installez ce kit dans les luminaires qui ont les caractéristiques de construction et les dimensions indiquées dans les photographies et/ou dessins et où la cote d'entrée du kit de modification ne dépasse pas la capacité d'entrée du luminaire.

WARNING - To prevent wiring damage or abrasion, do not expose wiring to edges of sheet metal or other sharp objects. AVERTISSEMENT - Pour éviter d'endommager le câblage ou à l'abrasion, ne pas exposer le câblage aux bords de tôle ou d'autres objets pointus.

THIS RETROFIT KIT IS ACCEPTED AS A COMPONENT OF A LUMINAIRE WHERE THE SUITABILITY OF THE COMBINATION SHALL BE DETERMINED BY AUTHORITIES HAVING JURISDICTION.

CETTE TROUSSE DE RÉTROINSTALLATION EST ACCEPTÉE EN TANT QUE COMPOSANTE D'UN LUMINAIRE LÀ OÙ LA CONFORMITÉ DE COMBINAISON A ÉTÉ DÉTERMINÉE PAR LES AUTORITÉS COMPÉTENTES.

Installers should not disconnect existing wires from lamp socket terminals to make new connections at lamp socket terminals. Instead installers should cut existing lamp socket leads away from the lamp socket and make new electrical connections to lamp socket lead wires by employing applicable connectors.

Les personnes procédant à l'installation ne devraient pas débrancher les fils existants sur les bornes de douille de lampe pour y créer de nouvelles connexions. Ils devraient préférentiellement couper les conducteurs de plomb et créer de nouvelles connexions filaires vers les bornes de douille de lampe à l'aide des connecteurs appropriés.

The units covered by this report were intended to retrofit surface mount, Type IC or non-IC recessed mount Listed fluorescent luminaires that use maximum three tubular lamps, the minimum lamp compartment dimensions are tabulated below.

Les unités couvertes par ce rapport visaient à être montées sur les surfaces de c ou conversion avec diffuseur pour ces modèles, luminaires fluorescents encastrés de type IC ou non-IC qui utilisent un maximum de trois lampes tubulaires, les dimensions de compartiment de lampe minimum sont compilées ci-dessous :

Model Numéro de modèle	MINIMUM LAMP COMPARTMENT DIMENSIONS [Length x Width x Height] [mm] DIMENSIONS DU COMPARTIMENT DE LA LAMPE MINIMUM [longueur x largeur x hauteur] [mm]	Lamp Quantity Quantité de luminaires
LED17TT5/DL/FG/8xx/BF	620x 600x 80	3

Imported by/Importé par/Importado por:
LEDVANCE LLC 900 Tyrone Pike Versailles, KY 40383
LEDVANCE LTD./LTÉE 5450 Explorer Drive Mississauga, Ontario L4W 5N1
LEDVANCE S.A. de C.V. Camino a Tepicapaca No. 8 Col. San Martín, Tullitlán Edo. de México C.P. 54900



SYLVANIA LEDlescent™ DULUX® TT5 Ballast – Free Lamps AC Line Voltage LED TT5 for use in fixtures where fluorescent lamps are used. DEL TT5 à tension d'alimentation CA où des luminaires et des lampes à tube fluorescent sont utilisés.

Installation Instructions: (Directives d'installation)

Please completely comply with these instructions and notes, to ensure that the product is operated in a safe condition. Veuillez respecter toutes ces instructions et notes pour vous assurer que le produit est utilisé de manière sécuritaire.

⚠ Safety Precautions: (Mesures de sécurité)

For your and others' safety, please read the precaution carefully before installation. Pour votre sécurité et celle des autres, veuillez lire les précautions attentivement avant l'installation :

- Product should be installed by qualified electrician.
- Switch off the power supply before commencing work, make sure correct connection before power on.
- NOT FOR EMERGENCY LIGHTING.

This device complies with Part 15 of the FCC Rules. Operation is subject to the following two conditions: (1) this device may not cause harmful interference, and (2) this device must accept any interference received, including interference that may cause undesired operation. CAN ICES-005 (B) / NMB-005 (B)

REPLACEMENT FOR FOLLOWING LAMPS ONLY: FT40DL/28W, FT40DL/25W & 40W/22T5/T/2G11/RS. REMPLACEMENT POUR LAMPES SUIVANTES SEULEMENT: FT40DL/28W, FT40DL/25W & 40W/22T5/T/2G11/RS.

⚠ The below ballast wiring represents typical configuration.

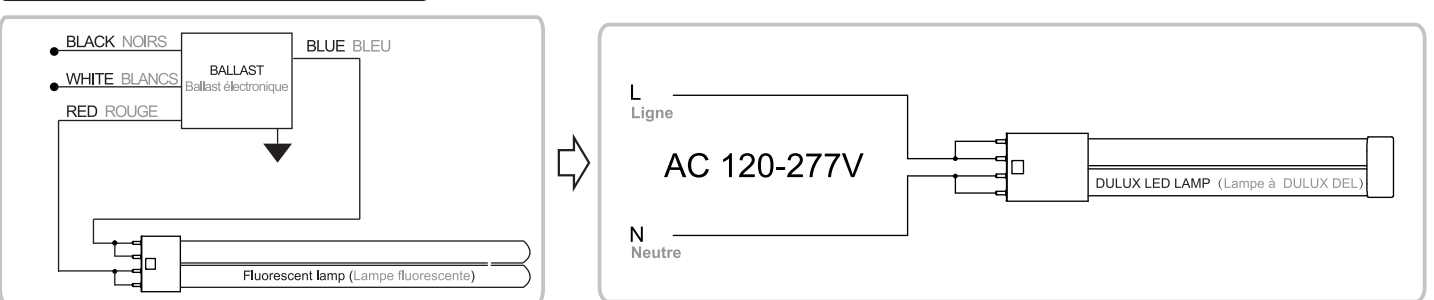
The actual ballast wiring varies according to ballast model. It is not needed to change socket (if in good condition) to operate double ended lamps, regardless the type of sockets.

Le câblage de ballast ci-dessous représente une configuration typique. Le câblage de ballast véritable varie selon le modèle de ballast. Il n'est pas nécessaire de changer la douille (si elle est en bon état) pour faire fonctionner les lampes à double extrémité, peu importe le type de douilles.

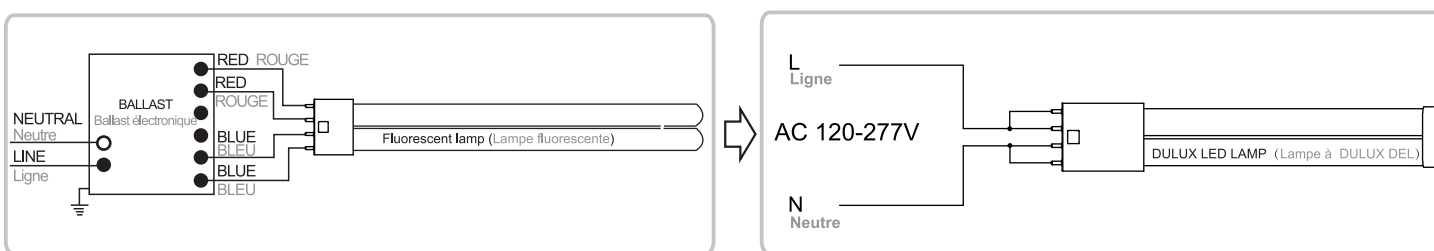
Wiring Instruction (Instruction de câblage)

**Retrofit luminaire with 1 lamp
Luminaire de conversion à 1 lampe**

Instant Start (Démarrage instantané)

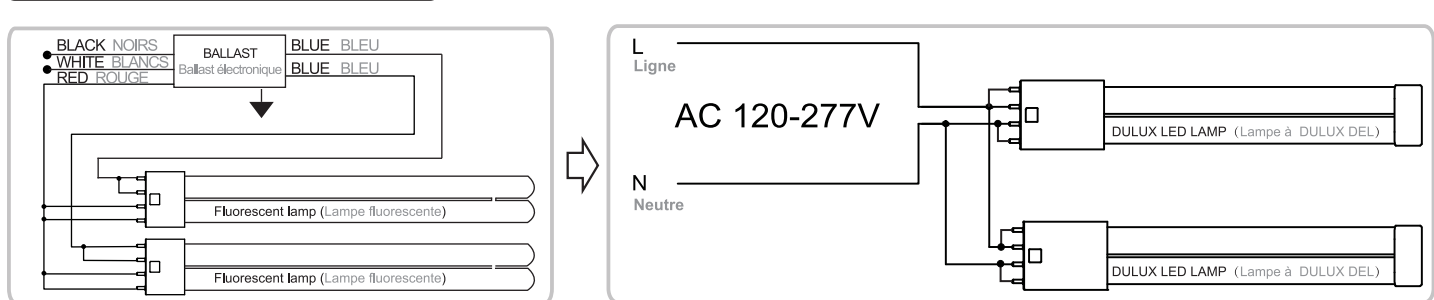


Program Start or Rapid Start (Départ programmé ou départ rapide)

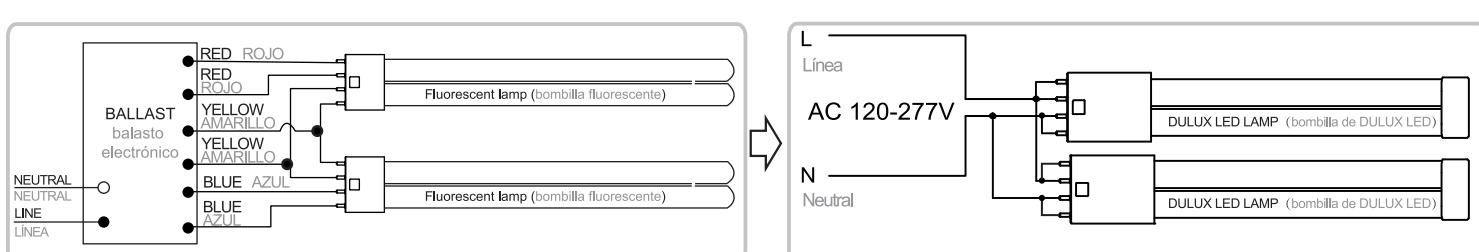


**Retrofit luminaire with 2 lamps
Luminaire de conversion à 2 lampes**

Instant Start (Démarrage instantané)

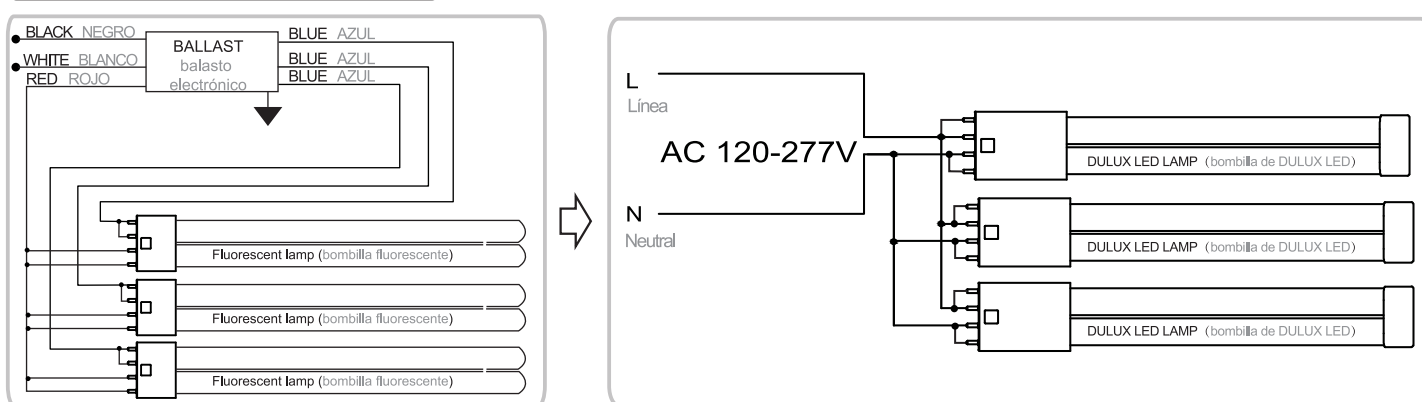


Program Start or Rapid Start (Encendido programado o encendido rápido)

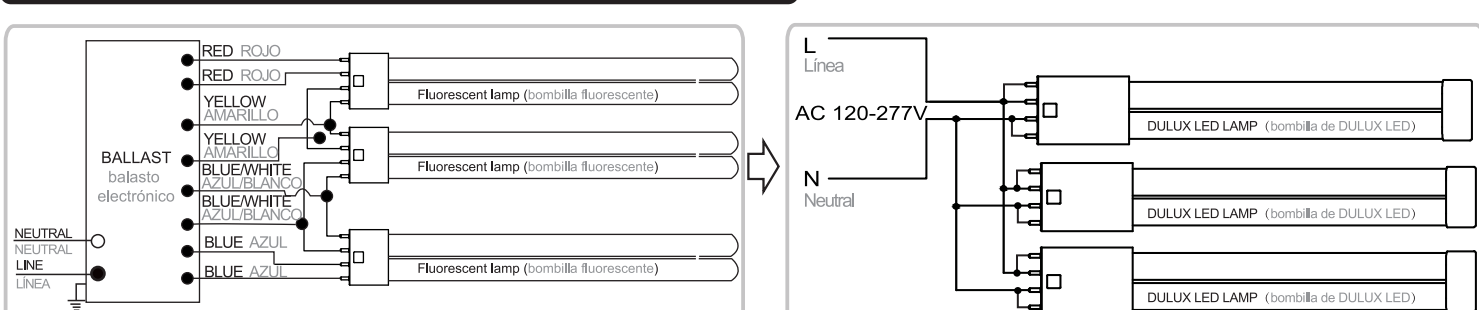


Luminaria para conversión con 3 bombillas

Instant Start (Encendido instantáneo)



Program Start or Rapid Start (Encendido programado o encendido rápido)



ADVERTENCIA - Riesgo de incendio o descargas eléctricas. Para la instalación del kit para conversión a luz de LED se requiere tener conocimientos de los sistemas de luminarias eléctricas. Si no está calificado, no intente instalarlo. Contacte a un electricista calificado.

ADVERTENCIA - Riesgo de incendio o descargas eléctricas. Instale este kit solo en luminarias que tengan las características de fabricación y las dimensiones que se muestran en las fotografías y/o dibujos, y donde la calificación de entrada del kit de conversión no exceda la calificación de entrada de la luminaria.

ADVERTENCIA - Para evitar daños o abrasión a los alambres, no exponga los alambres a los bordes de láminas de metal u otros objetos afilados.

ESTE KIT DE RENOVACIÓN SE ACEPTA COMO COMPONENTE DE LA LÁMPARA DONDE LA COMBINACIÓN SE CONSIDERE APROPIADA POR PARTE DE LAS AUTORIDADES COMPETENTES

Los instaladores no deben desconectar los alambres existentes en los terminales de portalámpara para realizar conexiones nuevas en los terminales de portalámpara. En su lugar, los instaladores deben cortar los conductores existentes del portalámpara lejos del portalámpara y realizar las nuevas conexiones eléctricas a los alambres conductores del portalámpara usando los conectores correspondientes.

Las unidades mencionadas en este reporte están concebidas para la conversión como luminarias de montaje sobre superficie para los modelos de luminarias fluorescentes empotradas de los tipos IC (techo con aislamiento) o no-IC (techo sin aislamiento) mencionados que usen tres bombillas tubulares como máximo. Las dimensiones del compartimento para las bombillas se mencionan a continuación:

Número del modelo	DIMENSIONES MÍNIMAS DEL COMPARTIMENTO DE LAS BOMBILLAS [largo x ancho x alto] [mm]	Cantidad de bombillas
LED17TT5/DL/FG/8xx/BF	620x 600x 80	3

Imported by/Importé par/Importado por:
LEDVANCE LLC 900 Tyrone Pike Versailles, KY 40383
LEDVANCE LTD./LTÉE 5450 Explorer Drive Mississauga, Ontario L4W 5N1
LEDVANCE S.A. de C.V. Camino a Tepicapaca No. 8 Col. San Martín, Tullitlán Edo. de México C.P. 54900



SYLVANIA LEDlescent™ DULUX® TT5 Ballast – Free Lamps AC Line Voltage LED TT5 for use in fixtures where fluorescent lamps are used. A/C voltaje de línea LED TT5 para su uso en los accesorios que se utilizan lámparas fluorescentes

Instrucciones de instalación:

Por favor, respete estas instrucciones y notas para garantizar que el producto se use en condiciones seguras.

⚠ Instrucciones de instalación:

Para su seguridad y la de otros, por favor lea las precauciones detenidamente antes de la instalación:

- El producto debe ser instalado por un electricista calificado.
- Des conecte la electricidad en la fuente de alimentación antes de comenzar a trabajar y asegúrese de que las conexiones estén bien hechas antes de conectar la electricidad.
- NO SE DEBE USAR PARA LUCES DE EMERGENCIA.

Este aparato cumple con la Parte 15 de las regulaciones de la FCC. El funcionamiento está sujeto a las dos condiciones siguientes: (1) este aparato no causa interferencia dañina y (2) este aparato debe ser capaz de aceptar cualquier interferencia recibida, incluyendo la interferencia que ocasione el funcionamiento no deseado. CAN ICES-005 (B) / NMB-005 (B)

REEMPLAZO DE LAS LÁMPARAS SIGUIENTES SOLAMENTE: FT40DL/28W, FT40DL/25W & 40W/22T5/T/2G11/RS.

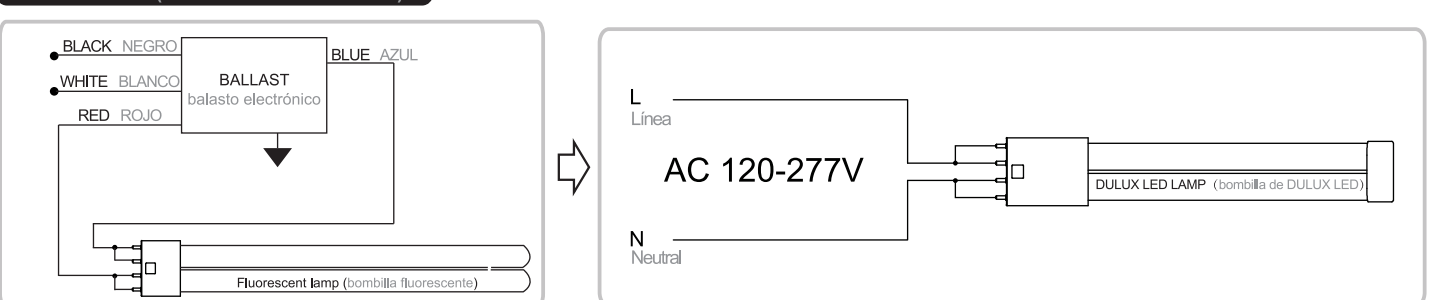
⚠ El cableado del balasto que se muestra abajo representa la configuración típica.

El cableado real del balasto varía según el modelo del balasto. No se necesita cambiar el portalámpara (si está en buenas condiciones) para bombillas de extremo doble independientemente del tipo de portalámpara.

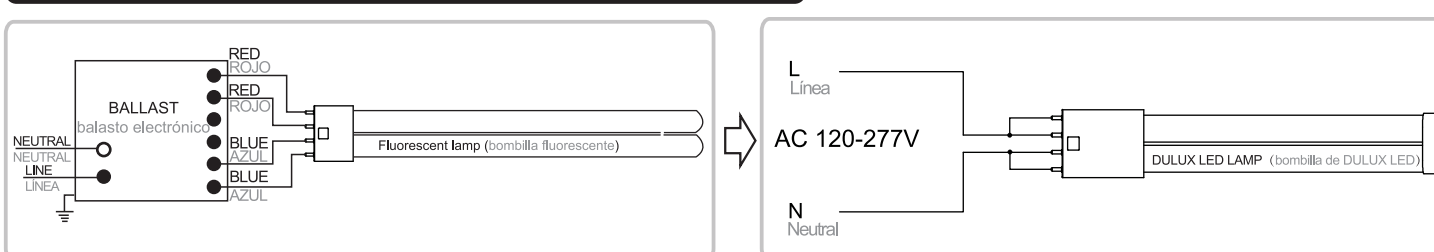
Instrucciones para el cableado

Luminaria para conversión con 1 bombilla

Instant Start (Encendido instantáneo)



Program Start or Rapid Start (Encendido programado o encendido rápido)



Luminaria para conversión con 2 bombillas

Instant Start (Encendido instantáneo)

