

LED Vapor Tight



WARNING/ADVERTENCIA/AVERTISSEMENT

To reduce the risk of electrical shock, fire, or injury to persons; read and follow all warnings and installation instructions before installing. All installation should be performed by a qualified electrician.

Risk of Electric Shock

Ensure power is off before installation or inspection. All wirings are performed in accordance with Electrical Code and local electrical code.

Risk of Fire

Fixtures are rated for use in 120-277V or 120-347V, 50-60Hz protected circuit and 90 °C rated supply wire.

Para reducir el riesgo de descarga eléctrica, incendio o lesiones a personas, lea y siga todas las advertencias e instrucciones de instalación antes de realizarla. Toda instalación debe ser efectuada por un electricista cualificado.

Riesgo de descarga eléctrica

Asegúrese de desconectar la corriente antes de la instalación o inspección. Todos los cableados se realizan de acuerdo con el Código Eléctrico y el código eléctrico local.

Riesgo de incendio

Las luminarias están clasificadas para su uso con 120-277 V o 120-347 V, circuitos protegidos de 50-60 Hz y cables adecuados para 90 °C.

Lisez et suivez les instructions d'installation et les avertissements avant l'installation. Toute l'installation doit être exécutée par un électricien qualifié, pour réduire les risques de choc électrique, de feu ou de blessures corporelles.

Risque de choc électrique

Assurez-vous que le courant soit coupé avant l'installation ou l'inspection et que tout le câblage soit effectué en conformité avec le code d'électricité et le code local d'électricité.

Risque de feu

Les luminaires sont conçus pour une utilisation de 120 à 277 V ou 120 à 347 V, pour un circuit protégé de 50 à 60 Hz et pour une source d'alimentation de 90 °C.

FOR YOUR SAFETY

While performing installations described, gloves, safety glasses or goggles should be worn.

PARA SU SEGURIDAD

Mientras realice las instalaciones descritas, se recomienda el uso de guantes y gafas de seguridad.

POUR VOTRE SÉCURITÉ

Vous devriez porter des gants et des verres de protection lors des installations détaillées.

Install this kit only in the luminaire that have the construction features and dimensions shown in the photographs and/or drawings. Do not make or alter any open holes in an enclosure of wiring or electrical components during kit installation.

To prevent wiring damage or abrasion, do not expose wiring to edges of sheet metal or other sharp objects.

Do not alter, relocate, or remove wiring, lampholders, power supply, or any other electrical component.

SUITABLE FOR WET LOCATIONS.

Instale este kit solo en la luminaria que tiene las características de construcción y dimensiones que aparecen en las fotografías y/o dibujos. No realice ni altere los agujeros abiertos en un recinto de cableado ni en cualquier componente eléctrico durante la instalación del kit.

Para evitar daños en el cableado o abrasiones, no exponga el cableado a hojas de metal laminado u otros objetos cortopunzantes.

No altere, reubique o elimine cables, portalámparas, tomacorriente o cualquier otro componente eléctrico.

APTO PARA LUGARES HÚMEDOS.

Installez cet ensemble seulement dans un luminaire qui possède les caractéristiques de construction et les dimensions telles que démontrées sur les photographies et/ou dessins. Ne pas percer de trous ou modifier les trous existants dans un boîtier ou des composants électriques durant l'installation de l'ensemble.

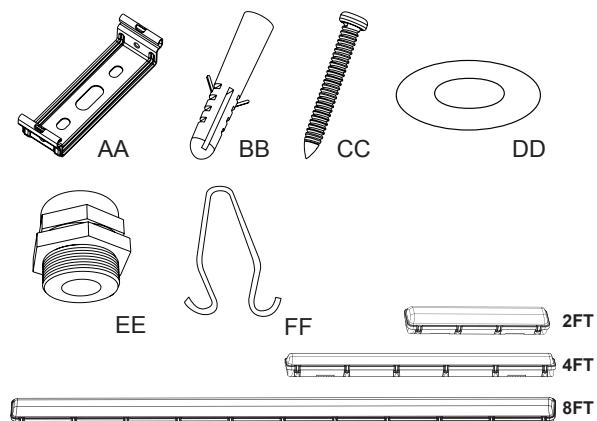
Pour prévenir les dommages ou l'abrasion, ne pas mettre en contact le câblage avec des bords de plaques de metal ou tout autre objet coupant.

Ne pas modifier, délocaliser ou enlever du câblage, des supports de lampes, une source d'alimentation ou tout autre composant électrique.

CONVIENT AUX ENDROITS HUMIDES.

INSIDE THE BOX

PART	DESCRIPTION	2FT QTY	4FT QTY	8FT QTY
AA	BRACKET	2	2	3
BB	ANCHOR	4	4	6
CC	M4*40 SCREW	4	4	6
DD	WASHER	4	4	6
EE	WATERPROOF JOINT	1	1	1
FF	TRIANGLE SHAPE HOOK	2	2	3



LED Vapor Tight

INSTALLATION/INSTALACIÓN

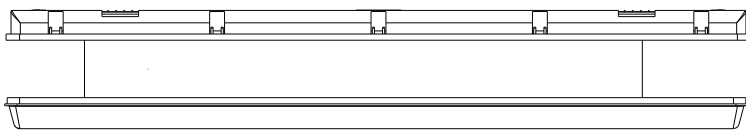
Disconnect the power before installation. Exploded view of completed assembly with component call out. 1, 2, 3, etc.

Desconecte la alimentación antes de la instalación. Vista de despiece del conjunto completo con indicación de componentes. 1, 2, 3, etc.

Débranchez l'alimentation avant l'installation. Vue en éclaté de l'assemblage complet, avec le nom des composants. 1, 2, 3, etc.

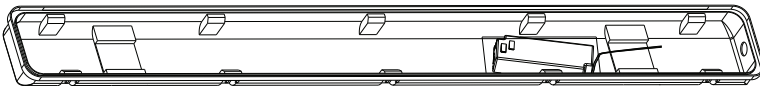
Ceiling/Wall Installation

1



Turn off the power, open the housing.
Apague la energía, abra la carcasa.
Coupez l'alimentation, ouvrez le boîtier.

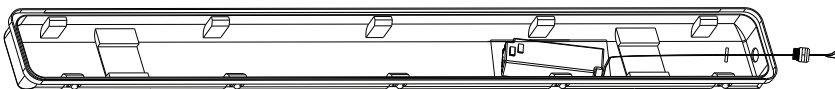
2



Open the fixture and loosen the end waterproof joint nut.

Abra el accesorio y afloje la tuerca de unión impermeable del extremo.
Ouvrez le luminaire et desserrez l'écrou du joint étanche d'extrémité.

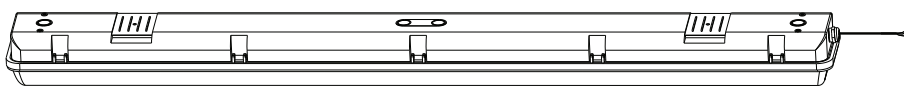
3



Pass the cable wire through the waterproof joint hole and tighten the nut.

Pase el cable a través del orificio de la junta impermeable y apriete la tuerca.
Passez le fil du câble à travers le trou du joint étanche et serrez l'écrou.

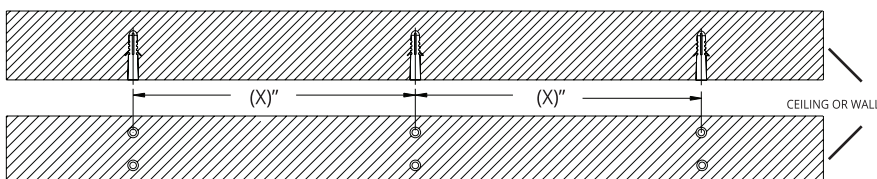
4



Close the fixture.

Cierre el aparato.
Fermez le luminaire.

5



2FT: X=11"

4FT: X=32.5"

8FT: X+X=31.8"+31.8"

Locate 4 drill holes for mounting brackets, see left drawing for measurements. Use hardware found in hardware kit.

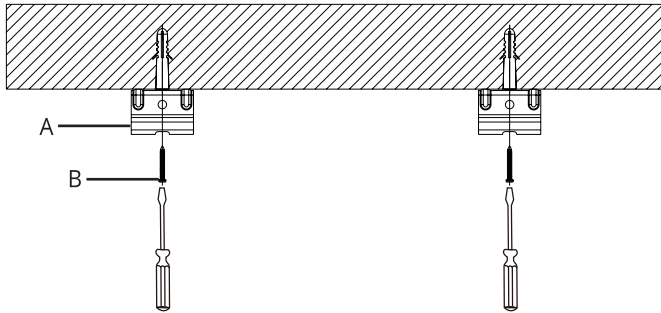
Ubique 4 orificios de perforación para los soportes de montaje; consulte el dibujo de la izquierda para ver las medidas. Utilice el hardware que se encuentra en el kit de hardware.

Repérez 4 trous de perçage pour les supports de montage, voir le dessin de gauche pour les mesures. Utilisez le matériel trouvé dans le kit de matériel.

LED Vapor Tight

INSTALLATION/INSTALACIÓN

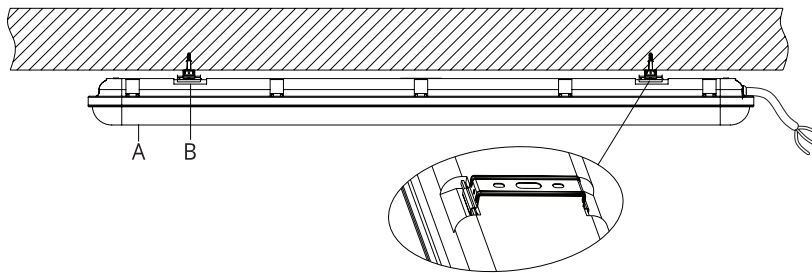
6



Attach brackets to the ceiling with M4*40 screws.

Fije los soportes al techo con tornillos M4*40.
Fixez les supports au plafond avec des vis M4*40.

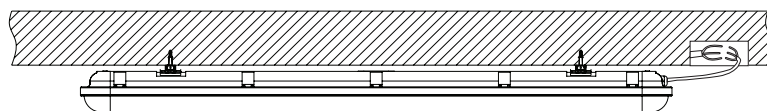
7



Attach housing to the brackets.

Fije la carcasa a los soportes.
Fixez le boîtier aux supports.

8

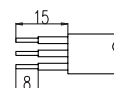
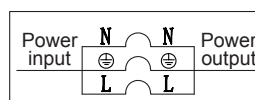
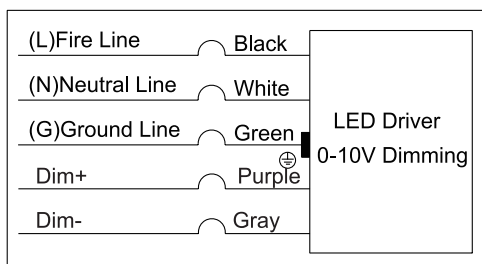


Connect power to driver. Follow below wiring diagram and make sure the power supply is disconnected before connecting.

Conecte la energía al controlador. Siga el diagrama de cableado a continuación y asegúrese de que la fuente de alimentación esté desconectada antes de realizar la conexión.

Connectez l'alimentation au pilote. Suivez le schéma de câblage ci-dessous et assurez-vous que l'alimentation est déconnectée avant de connecter.

Wiring Diagram



- Connect the lamp sheath wire with the external power supply wire, and connect it according to the diagram.
Conecte el cable de la funda de la lámpara con el cable de la fuente de alimentación externa y conéctelo de acuerdo con el diagrama.
Connectez le fil de la gaine de la lampe au fil d'alimentation externe et connectez-le selon le schéma.
- The length of the sheath stripping is suggested as shown on the upper right.
La longitud de la vaina se sugiere como se muestra en la parte superior derecha.
La longueur du dénudage de la gaine est suggérée comme indiqué en haut à droite.

Warning/Advertencia/Avertissement:

Note that L is a brown conductor, N is a blue conductor, and the ground is a yellow conductor. Power supply should not be connected first during operation.

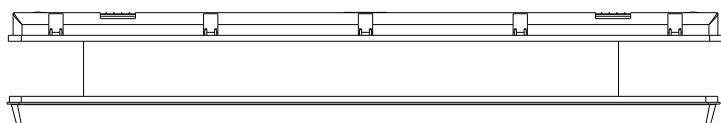
Tenga en cuenta que L es un conductor marrón, N es un conductor azul y la tierra es un conductor amarillo. La fuente de alimentación no debe conectarse primero durante el funcionamiento.
Notez que L est un conducteur marron, N est un conducteur bleu et la terre est un conducteur jaune. L'alimentation ne doit pas être connectée en premier pendant le fonctionnement.

LED Vapor Tight

INSTALLATION/INSTALACIÓN

Sensor Installation

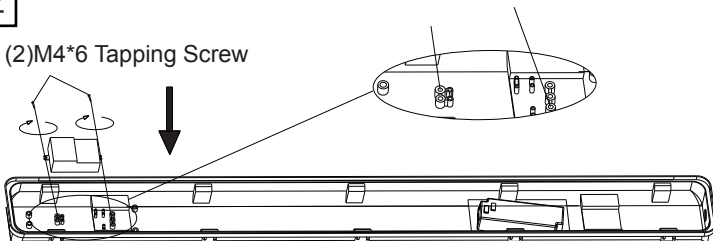
1



Turn off the power, open the housing.
Apague la energía, abra la carcasa.
Coupez l'alimentation, ouvrez le boîtier.

2

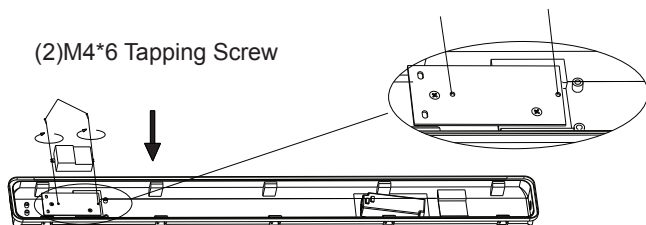
(2)M4*6 Tapping Screw



Lock sensor with M4*6 tapping screw.
Bloquear el sensor con un tornillo de rosca M4*6.
Capteur de verrouillage avec vis taraudeuse M4*6.

4FT

(2)M4*6 Tapping Screw

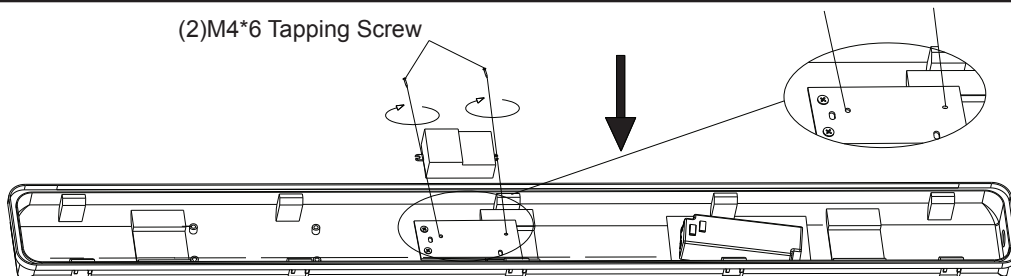


Put the sensor fixed plate on the housing with M4*6 tapping screw and lock sensor with M3*6 screw.

Coloque la placa fija del sensor en la carcasa con un tornillo de rosca M4 * 6 y bloquee el sensor con un tornillo M3*6.
Placez la plaque fixe du capteur sur le boîtier avec la vis taraudeuse M4*6 et verrouillez le capteur avec la vis M3*6.

2FT

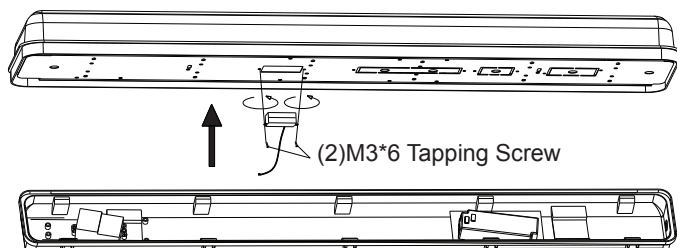
(2)M4*6 Tapping Screw



Same operation as 2FT
Misma operación que 2FT
Même fonctionnement que 2FT

8FT

3



Fix the sensor probe on the reflector plate.
Fije la sonda del sensor en la placa reflectora.
Fixez la sonde du capteur sur la plaque réfléchissante.

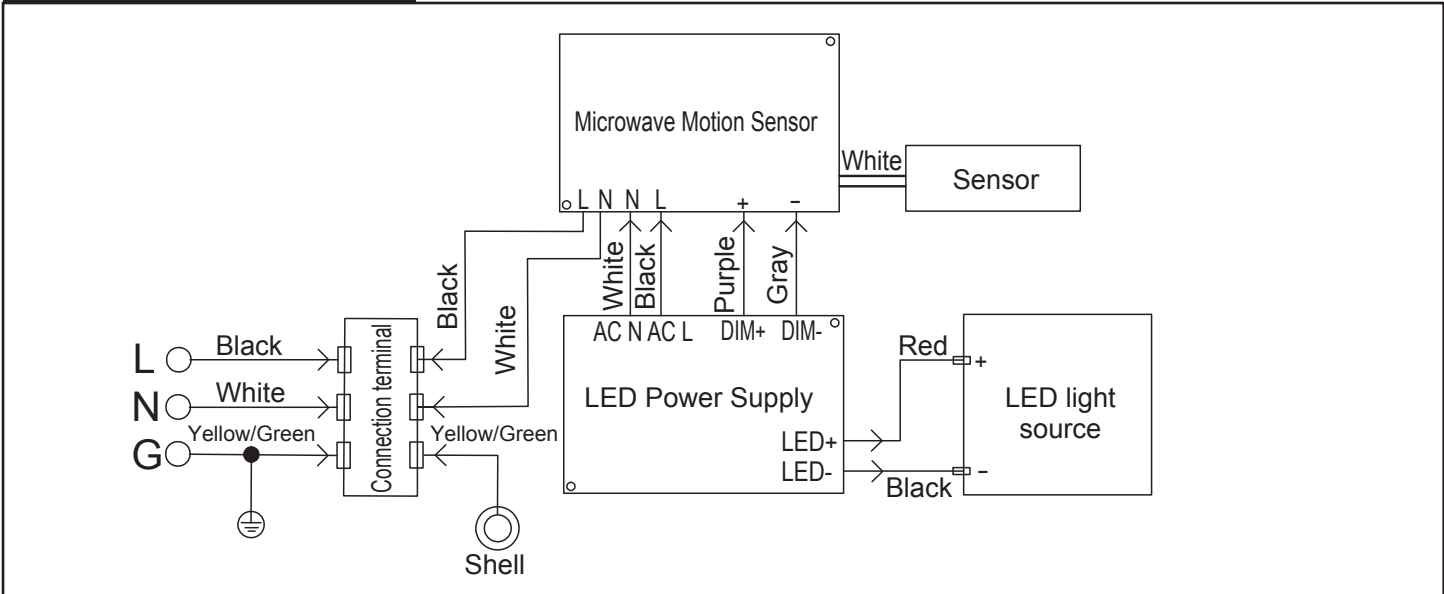
(2)M3*6 Tapping Screw

LED Vapor Tight

INSTALLATION/INSTALACIÓN

4		<p>Connect Inductor wire. Conecte el cable del inductor. Connectez le fil de l'inducteur.</p>
5		<p>Pass the cable through the waterproof joint hole and tighten the nut. Pase el cable a través del impermeable agujero de la junta y apriete la tuerca. Passez le câble dans le trou du joint étanche et serrez l'écrou.</p>
6		<p>Close the fixture. Cierre el aparato. Fermez le luminaire.</p>

Sensor Wiring Diagram

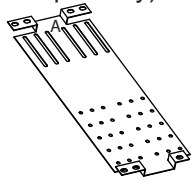


LED Vapor Tight

INSTALLATION/INSTALACIÓN

EM Driver Installation

Accessories (P10412 sold separately)



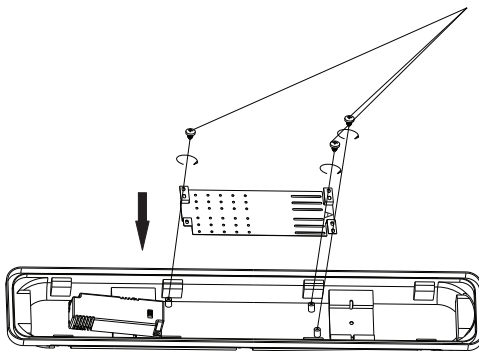
(1) Battery Bracket
(P10412 PLT-VTL-EM-G1)



(8) M4*5 Cross round head tapping screw

1

(3) M4*5 Cross round head tapping screw

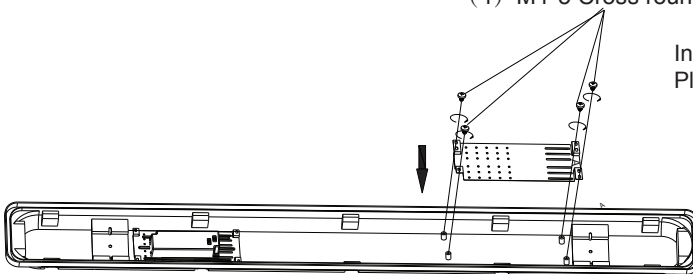


Install the battery bracket in the bottom shell with (3) M4*5 screws. Please put the "A" side up. (You can find the letter "A" on bracket).

Instale el soporte de la batería en la carcasa inferior con (3) tornillos M4*5. Ponga el lado "A" hacia arriba. (Puede encontrar la letra "A" en el corchete).
Installez le support de batterie dans la coque inférieure avec (3) vis M4*5. Veuillez mettre le côté "A" vers le haut. (Vous pouvez trouver la lettre "A" sur le support).

2FT

(4) M4*5 Cross round head tapping screw

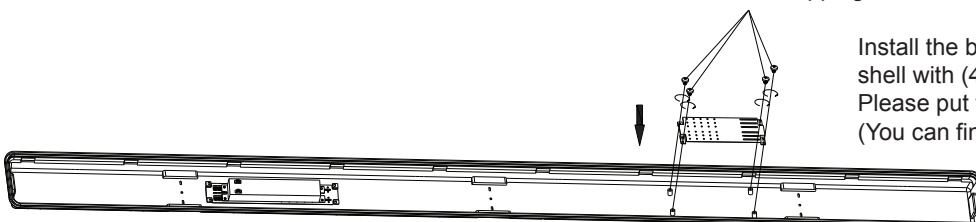


Install the battery bracket in the bottom shell with (4) M4*5 screws. Please put the "A" side up. (You can find the letter "A" on bracket).

Instale el soporte de la batería en la carcasa inferior con (4) tornillos M4*5. Ponga el lado "A" hacia arriba. (Puede encontrar la letra "A" en el corchete).
Installez le support de batterie dans la coque inférieure avec (4) vis M4*5. Veuillez mettre le côté "A" vers le haut. (Vous pouvez trouver la lettre "A" sur le support).

4FT

(4) M4*5 Cross round head tapping screw



Install the battery bracket in the bottom shell with (4) M4*5 screws. Please put the "A" side down. (You can find the letter "A" on bracket).

Instale el soporte de la batería en la carcasa inferior con (4) tornillos M4 * 5. Coloque el lado "A" hacia abajo. (Puede encontrar la letra "A" en el corchete).
Installez le support de batterie dans la coque inférieure avec (4) vis M4 * 5. Veuillez mettre le côté "A" vers le bas. (Vous pouvez trouver la lettre "A" sur le support).

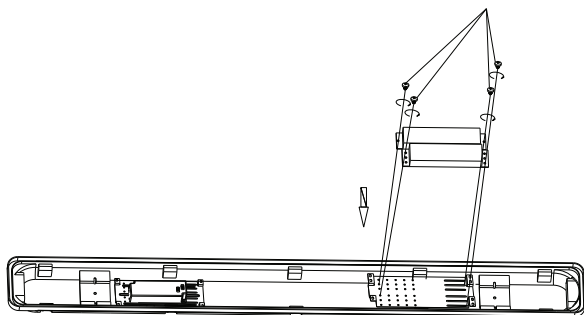
8FT

LED Vapor Tight

INSTALLATION/INSTALACIÓN

2

(4) M4*5 Cross round head tapping screw



Fix the EM driver on the battery bracket with (4) M4*5 screws.
Fije el controlador EM en el soporte de la batería con (4) tornillos M4 * 5.
Fixez le pilote EM sur le support de batterie avec (4) vis M4*5.

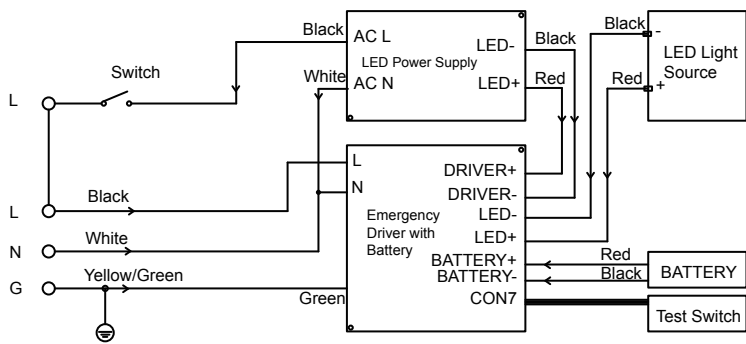
3



Please check the battery bracket and EM driver are tightened and then wiring to below wire diagram. For most accurate wiring, please refer to EM driver wiring diagram.

Verifique que el soporte de la batería y el controlador EM estén apretados y luego el cableado al siguiente diagrama de cableado. Para obtener un cableado más preciso, consulte el diagrama de cableado del controlador EM.
Veuillez vérifier que le support de batterie et le pilote EM sont serrés, puis le câblage au schéma de câblage ci-dessous. Pour un câblage le plus précis, veuillez vous référer au schéma de câblage du pilote EM.

Wire Diagram for single CCT



Wire Diagram for 3CCT

